



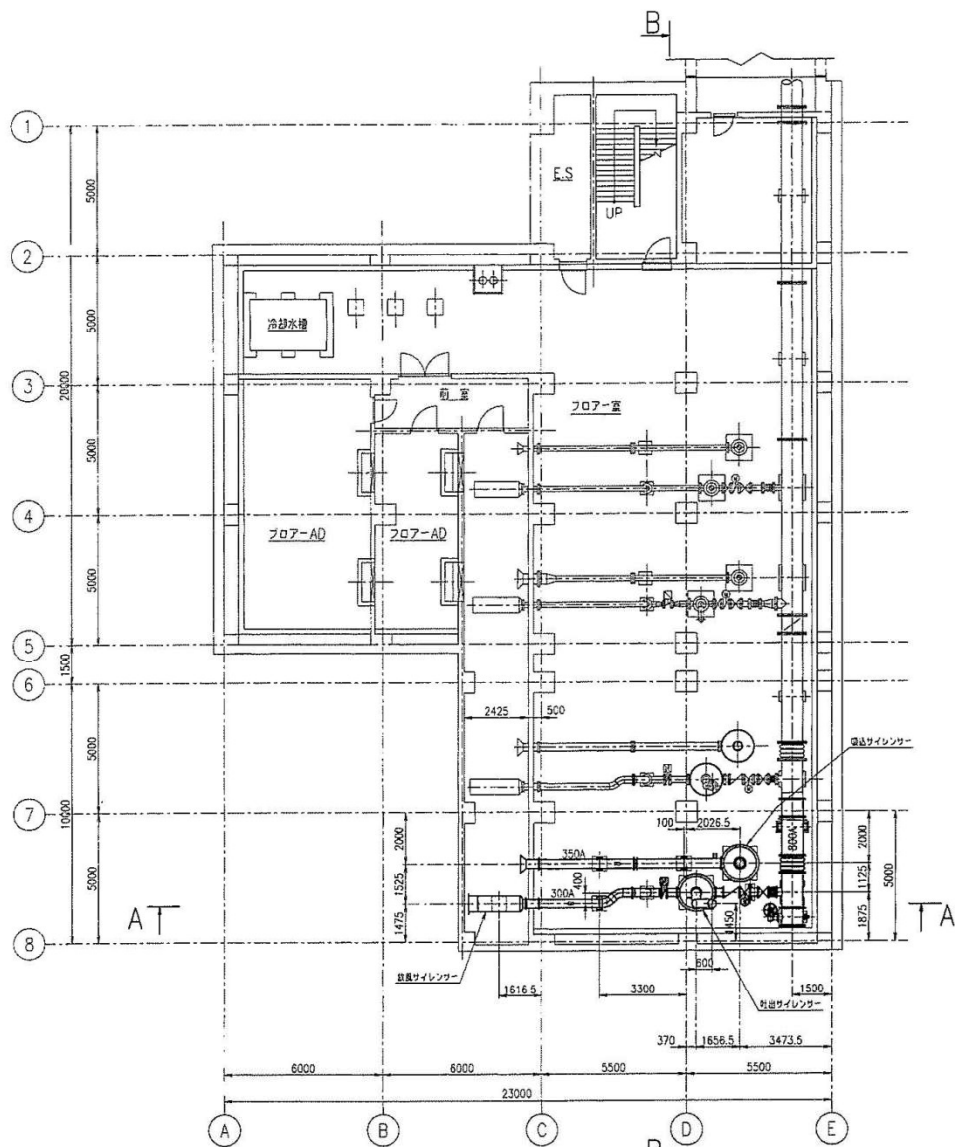
出典: 国土地理院ウェブサイト

工事名	令和7年度 三下雲修第3号 雲出川左岸浄化センター 2号ブロフ分解整備工事		
図面名	位置図		
縮尺	—	図面番号	1
発注者	公益財団法人 三重県下水道公社 雲出川左岸浄化センター		

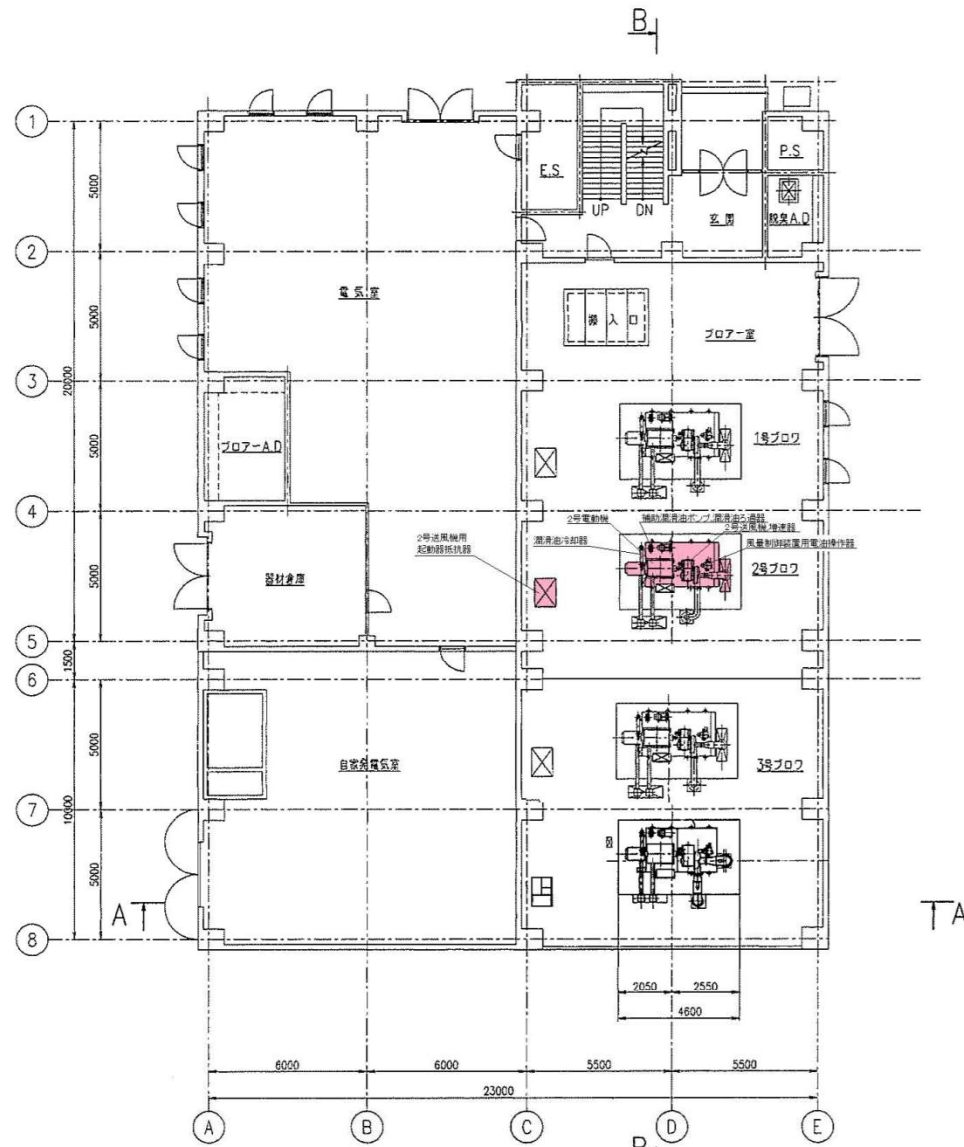
雲出川左岸浄化センター 平面図



工事名	令和7年度 三下雲修第3号 雲出川左岸浄化センター 2号ブロワ分解整備工事		
図面名	雲出川左岸浄化センター平面図		
縮尺	—	図面番号	2
発注者	公益財団法人 三重県下水道公社 雲出川左岸浄化センター		



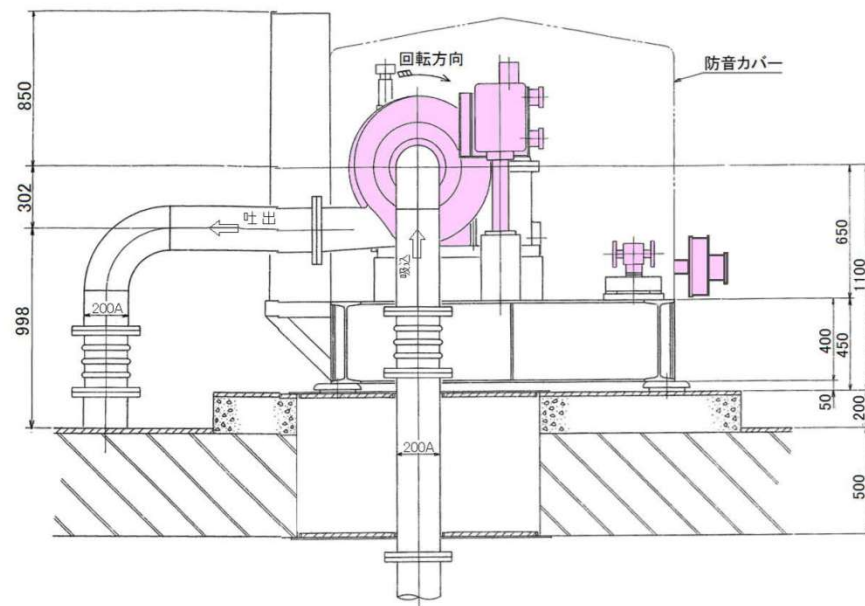
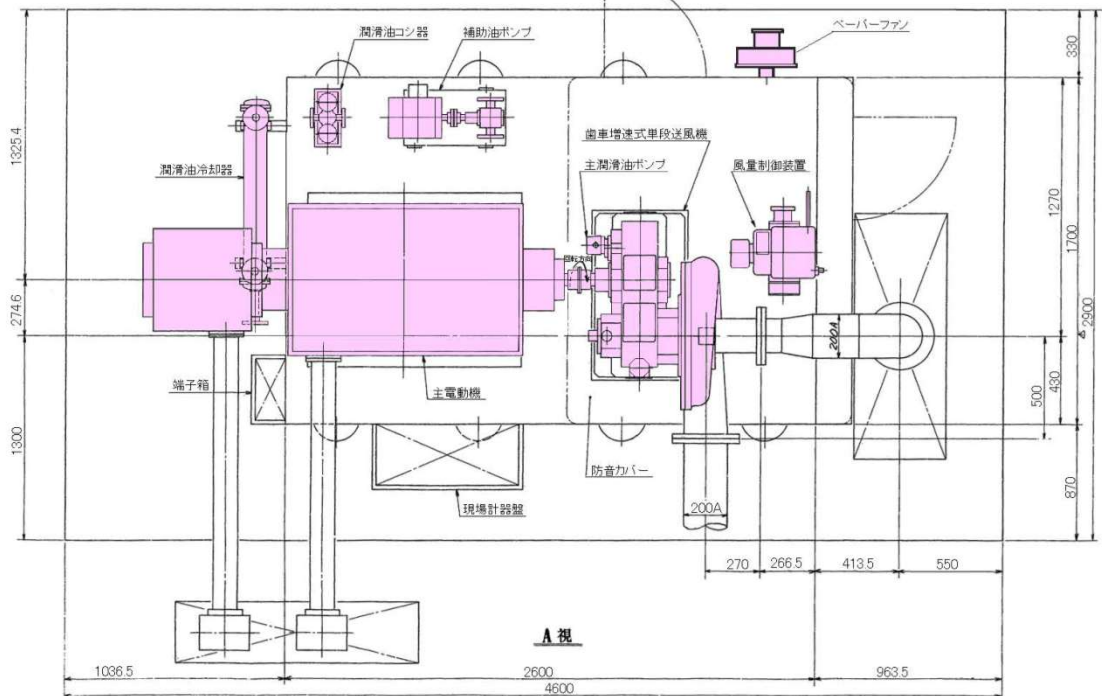
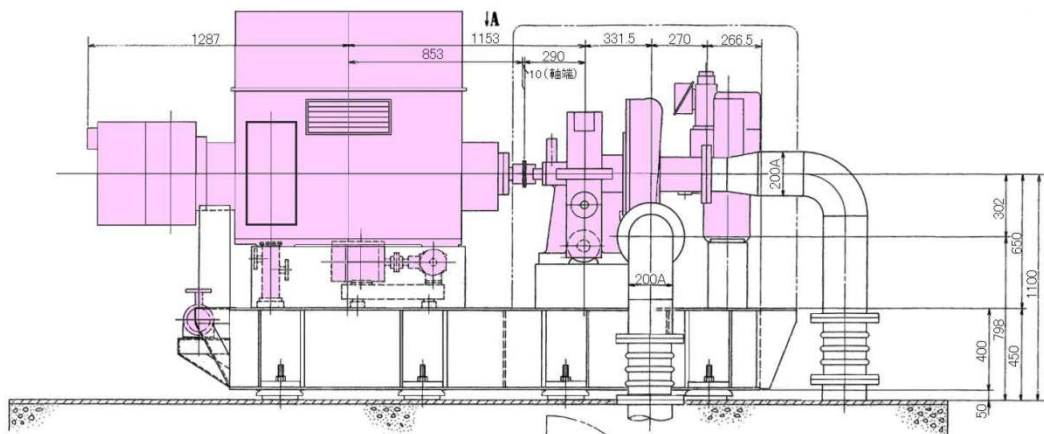
地下1階平面図
B1FL. ±450



1階平面図
1FL. ±+4700

● : 施工範囲

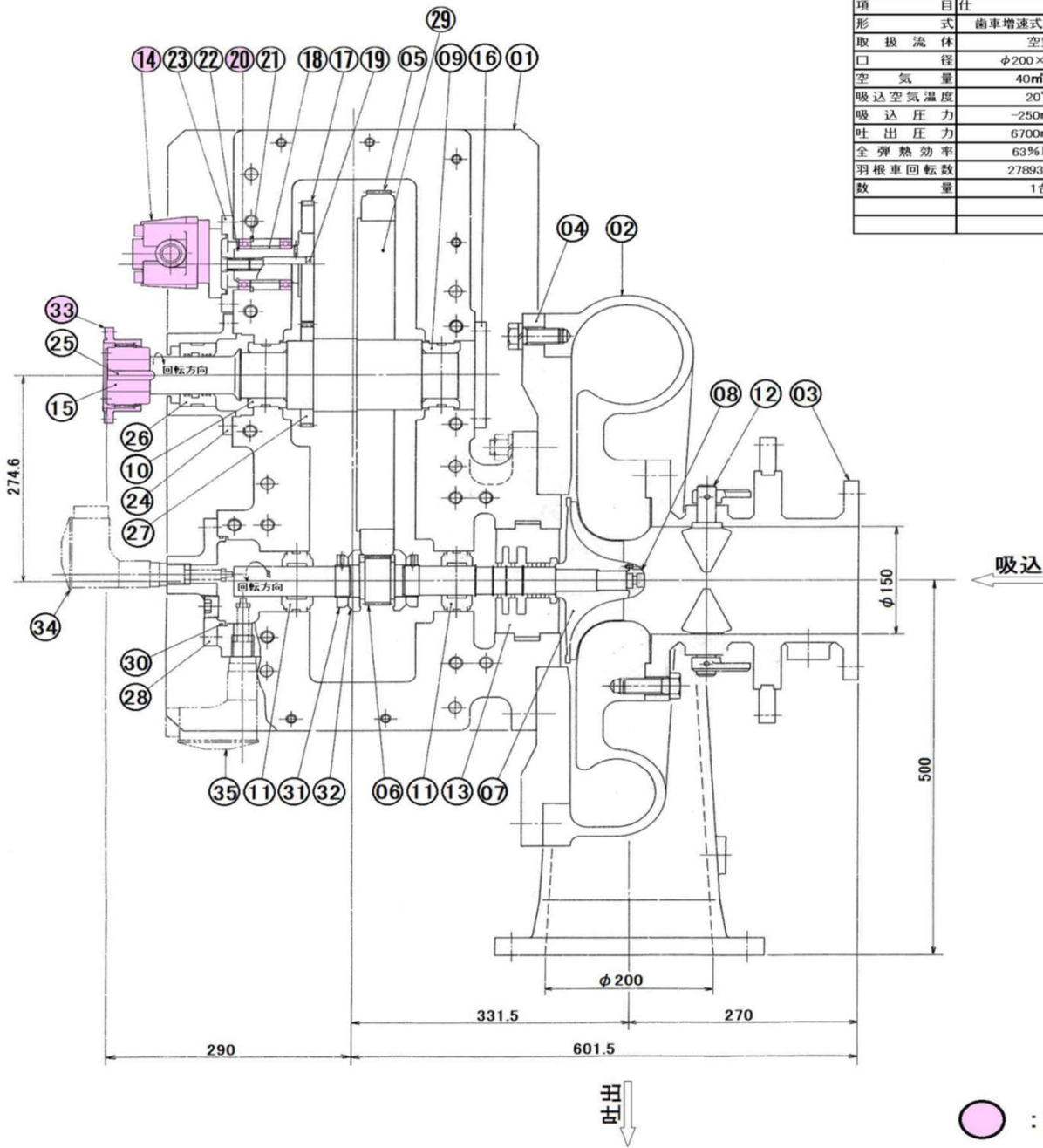
工事名	令和7年度 三下雲修第3号 雲出川左岸浄化センター 2号プロワ分解整備工事		
図面名	全体配置図		
縮尺	—	図面番号	3
発注者	公益財団法人 三重県下水道公社 雲出川左岸浄化センター		



主要仕様			
吸込風量	m ³ /min	40	20°C, 1atm, 65%RH
吸込圧力	mmAg	-250	—
吐出圧力	mmAg	6700	20°C, 1atm, 65%RH
吸込温度	°C	20	—
ガス種類	—	空気	—
電動機出力	kw	75	—
周回転数	RPM	3600	—

● : 交換部品

工事名	令和7年度 三下雲修第3号 雲出川左岸浄化センター 2号ブロワ分解整備工事		
図面名	2号ブロワ外形図		
縮尺	—	図面番号	5
発注者	公益財団法人 三重県下水道公社 雲出川左岸浄化センター		

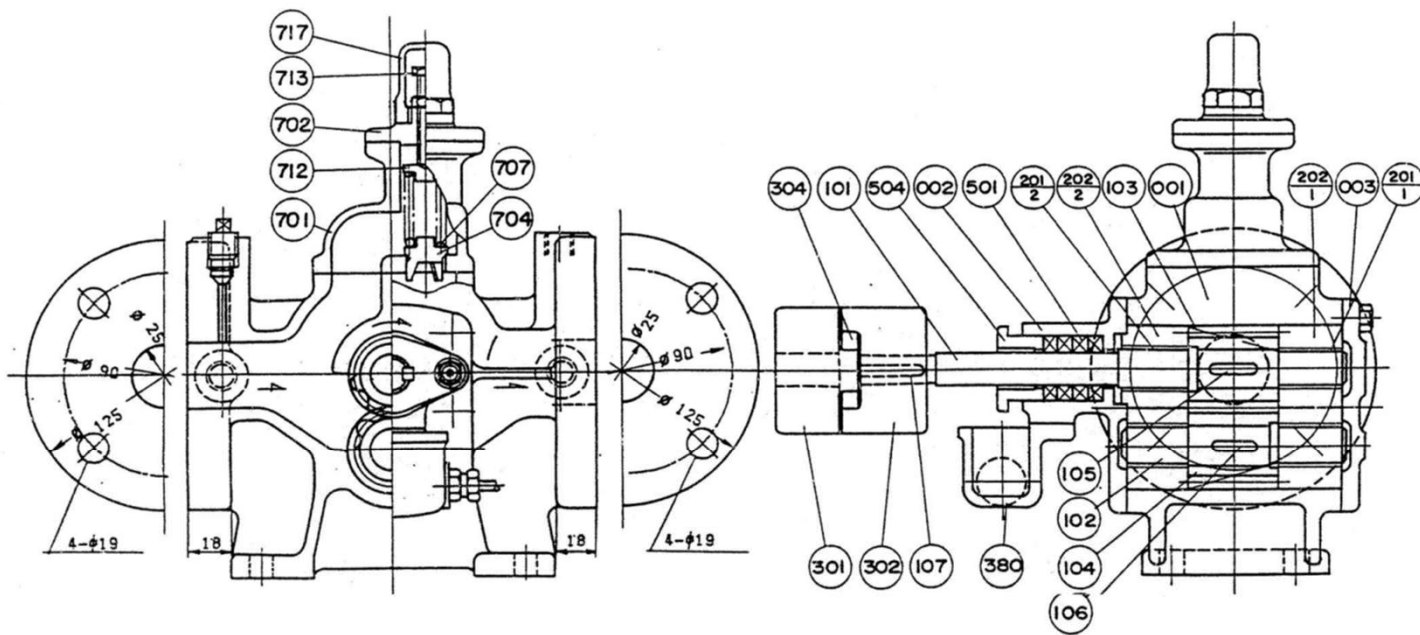


項目	仕様	標準	備考
形式	歯車増速式単段ブロフ		
取扱流体	空気		
口径	φ200×φ150		
空気量	40m ³ /分	1atm, 20℃ 65%RHにて	
吸込空気温度	20℃		
吸込圧力	-250mmAg		
吐出圧力	6700mmAg	P ₀ = 250mmAg 20℃, 65%RHにて	
全効熱効率	63%以上		仕様点
羽根車回転数	27893r.p.m		
数量	1台		

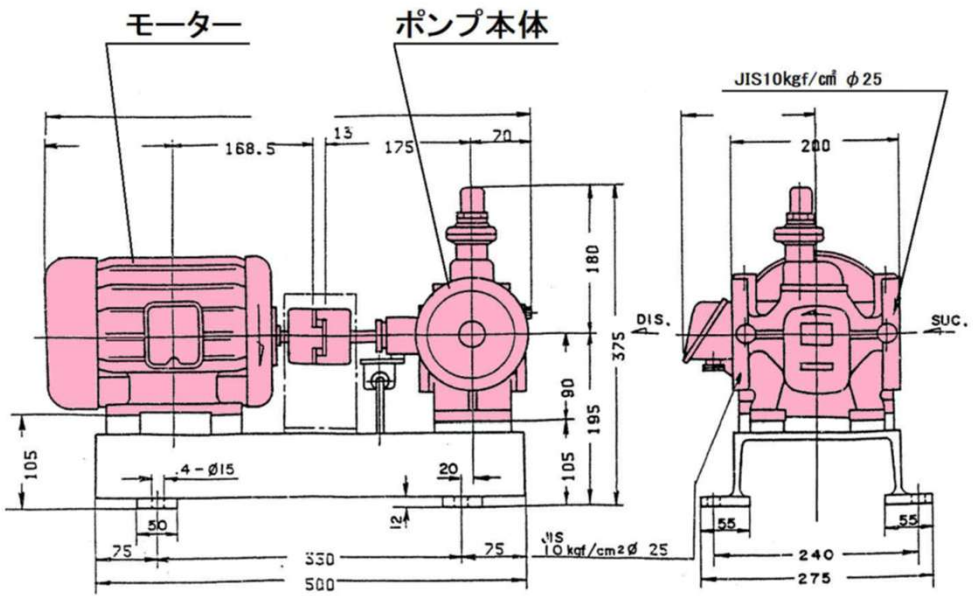
1台分個数	番号	名称	材料	記事
1	35	軸振動計		B4-93350
1	34	軸位置計		B4-93350
1	33	ギアカップリング		B3-16894
2	32	スラストカラー	SCM415	B2-17011-2
2	31	ロックナット	S45C	" -3
1	30	Oリング	NBR	" -
1	29	ディスク	S45C	" -23
1	28	カバー	FC250	" -5
1	27	ポンプピニオン	SCM415	" -6
1	26	ラビリンス	BC3	" -9
1	25	平行キー	S45C	" -10
1	24	シールキャリア	FC250	" -8
1	23	ポンプ取付台	S20C	" -12
1	22	C形止め輪軸用	SK5	" -14
1	21	止め輪	SS41	" -17
2	20	玉軸受	6008C3	" -15
1	19	ポンプ軸	S45C	" -18
1	18	ポンプ軸カラー	S20C	" -16
1	17	ポンプギア	SCM415	" -19
1	16	カバー	FC250	" -25
1	15	入力軸	S45C	" -36
1	14	主油ポンプ		B2-17011-13
1	13	ラビリンス	ALC	B2-10108-01,02
7	12	インレットペーン	SUS304	B2-10024-01
2	11	小歯車軸受	S15C+W87	B2-17011-4
1	10	大歯車軸受(カップリング側)	"	" -7
1	09	大歯車軸受(羽根車側)	S15C+W87	B2-17011-24
1	08	羽根車ナット	SCM435	B2-10110-01
1	07	羽根車	AC4A-67	B1-15853-01
1	06	ピニオン	SNCM420	B2-17011-1
1	05	ギア	SCM440	B2-17011-22
1	04	ケーシング側板	SS400	B2-16451-01
1	03	吸込ノズル	STPG38-5	B2-08958-01
1	02	渦巻ケーシング	FC250	B1-08932-01
1	01	ギアケーシング	FC250	B2-17011-20,21

工事名	令和7年度 三下雲修第3号 雲出川左岸浄化センター 2号ブロフ分解整備工事		
図面名	2号ブロフ組立断面図		
縮尺	—	図面番号	6
発注者	公益財団法人 三重県下水道公社 雲出川左岸浄化センター		

● : 交換部品



717	キ ャ ッ プ	FC200	CAST IRON	1
713	調 整 ネ ジ	SS400	MILD STEEL	1
712	バ ネ オ サ エ	SS400	MILD STEEL	1
707	透 し 弁 パ ネ	SWPA	PIANO WIRE	1
704	透 し 弁	BC3	BRONZE	1
702	透 し 弁 カ バ ー	FC200	CAST IRON	1
701	透 し 弁 本 体	FC200	CAST IRON	1
504	グ ラ ン ド	AC4C-T6	AL-ALLOY CASTING	1
501	グ ラ ン ド パ ッ キ ン		CARBONIZED FIBER	4
380	油 受 皿	FC200	CAST IRON	1
304	軸 継 手 用 プ ッ シ ュ	NBR	耐油ゴム	1
302	軸 継 手	FC200	CAST IRON	1
301	軸 継 手	FC200	CAST IRON	1
202/2	メ タ ル ハ ウ ジ ン グ	FC200	CAST IRON	1
201/1				3
201/2				
201/1	平 軸 受	(LBC3)	(READ BRONZE)	1
201/1		SPCE	CARBON STEEL SHEET	3
107	キ ー	S45C-D	CARBON STEEL	1
106	キ ー	S45C-D	CARBON STEEL	1
105	キ ー	S45C-D	CARBON STEEL	1
104	従 動 歯 車	S45C	CARBON STEEL	1
103	主 動 歯 車	S45C	CARBON STEEL	1
102	従 動 軸	S45C	CARBON STEEL	1
101	主 動 軸	S45C	CARBON STEEL	1
003	サ イ ド カ バ ー	FC200	CAST IRON	1
002	サ イ ド カ バ ー	FC200	CAST IRON	1
001	ケ ー シ ン グ	FC200	CAST IRON	1
No.	品 名	記 号	材 質	名 数量
				1台分

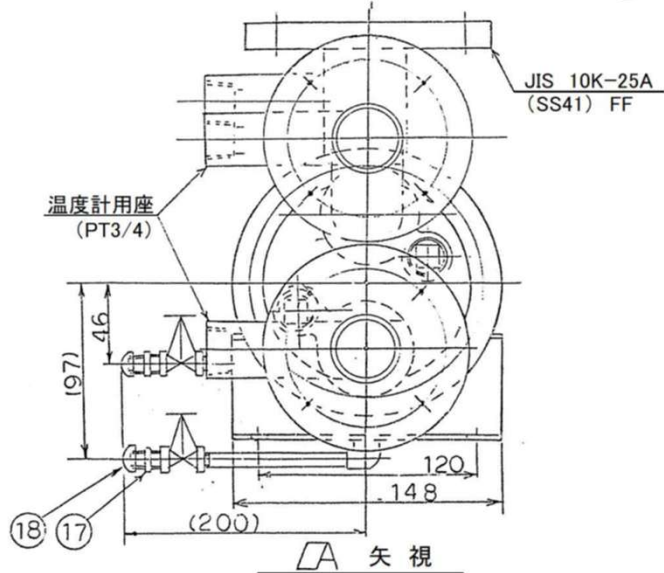
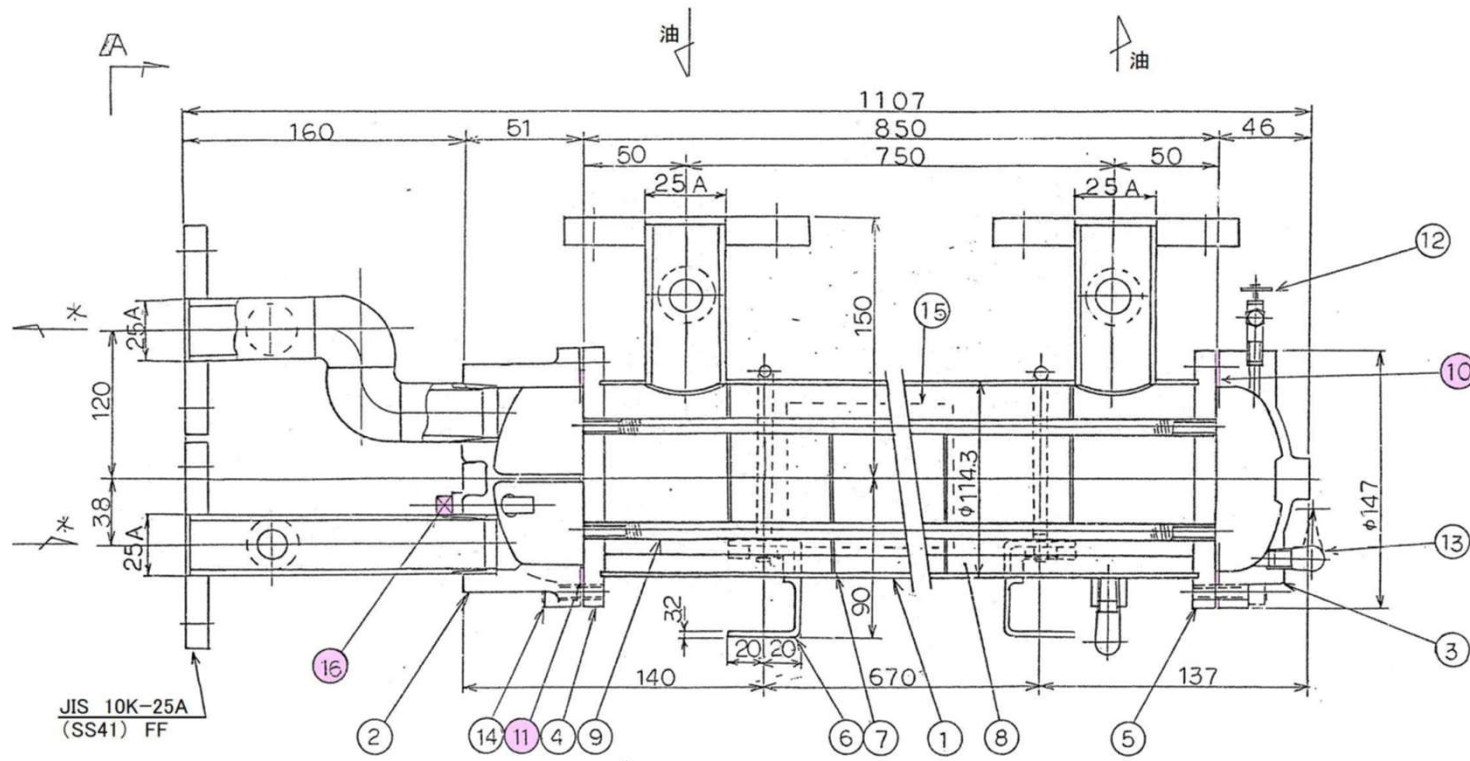


仕 様			
口 径	吐 出 側	—	φ25
	吸 込 側	—	φ25
吐 出 圧 力	kgf/cmG	4	
吸 込 圧 力	kgf/cmG	0.1	
全 圧 力	kgf/cm	4.1	
容 量	l/min	50	
安 全 弁 設 定 圧 力	kgf/cmG	4.8	
安 揚 液	タービン油 ISO VG32		
電 出 力	kW	1.5	
電 圧	V	400	
周 波 数	Hz	60	
機 回 転 数	r/min	1780	
馬 力 保 証 粘 度	c.St	170	
容 量 保 証 粘 度	c.St	17	

附 属 品			
品 名	数	量	
— 圧 力 計	—	—	—
— 透 視 鏡	—	—	—
— 計 器 用 板	—	—	—
— 計 器 用 板	—	—	—
— 電 気 取 扱 板	—	—	—
— 計 器 取 扱 付 板	—	—	—
軸 継 手 手 板	1		
共 通 台 板	1		
安 全 カ バ ー	1		

●: 交換部品

工事名	令和7年度 三下雲修第3号 雲出川左岸浄化センター 2号ブロウ分解整備工事		
図面名	2号補助潤滑油ポンプ組立図		
縮 尺	—	図面番号	8
発注者	公益財団法人 三重県下水道公社 雲出川左岸浄化センター		



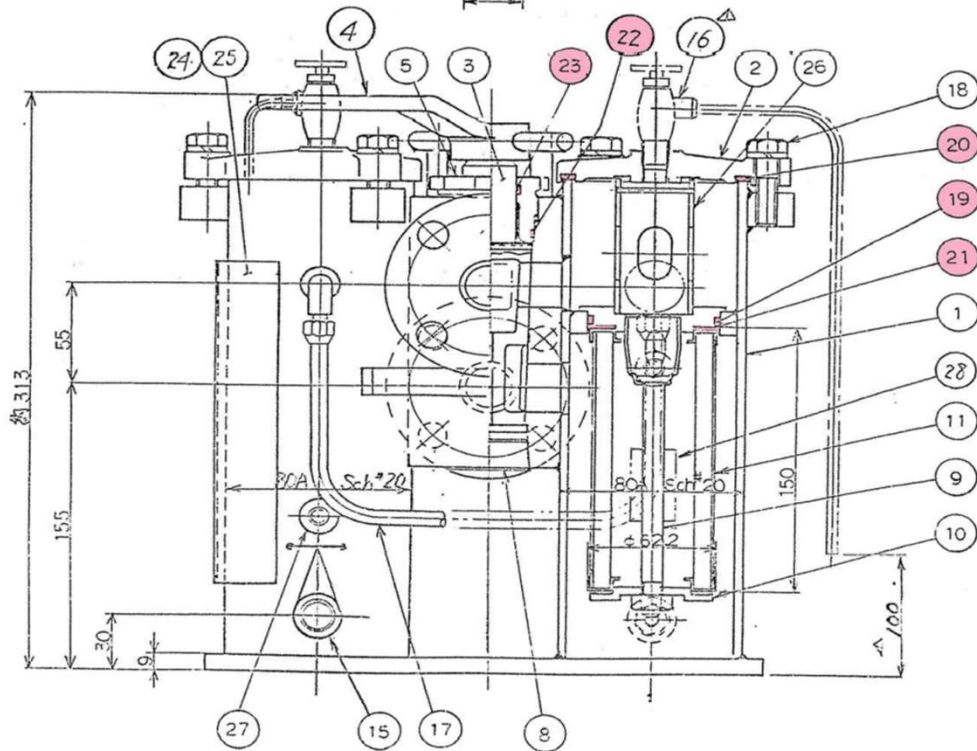
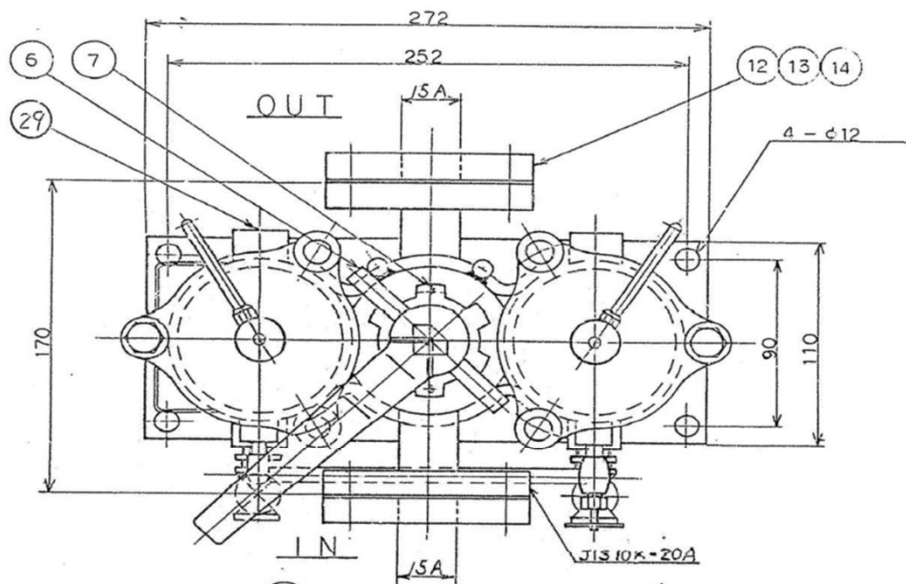
仕 様	
冷 却 面 積	3.5 m ²
冷 却 熱 量	12240Kcal/nr
胴 流 体	ISO-VG 32 油
流 量	50 l/min
入 口 温 度	55°C
出 口 温 度	45°C
側 圧 力 損 失	0.2 kg/cm ²
側 管 流 体	上水
流 量	50 l/min
入 口 温 度	0.25kgf/cm ²
出 口 温 度	30°C
側 圧 力 損 失	0.3 kg/cm ²

	胴	側管	側
設 計 圧 力	5 kg/cm ²	5 kg/cm ²	
耐 圧 試 験 圧 力	7.5 kg/cm ²	7.5 kg/cm ²	

● : 交換部品

18	キャップ	FcMB	2	PT1/4
17	ニップル	FcMB	2	PT1/4
16	亜鉛プラグ	Zn	2	PT3/8
15	銘板	SUS304	1	
14	M8 ボルト	SCM435	12	
13	ドレン抜きバルブ	FCMB	2	PT1/4
12	エア抜きバルブ	BSBM	1	PT1/4
11	パッキン	V#6500	1	
10	パッキン	V#6500	1	
9	フィンチューブ	G1020T1/4H	60	φ9×852
8	固定プレート	SPCC	4	
7	パッフルプレート	SS41	1組	
6	脚	SS	2	
5	チューブプレート(B)	C4621P	1	
4	チューブプレート(A)	C4621P	1	
3	水室カバー(B)	FC20	1	
2	水室カバー(A)	FC20 SS41	1	内面: タールエポキシ
1	本体	SS41	1	樹脂塗装
No.	品名記号	数量	備考	

工事名	令和7年度 三下雲修第3号 雲出川左岸浄化センター 2号ブロウ分解整備工事		
図面名	2号潤滑油冷却器		
縮尺	—	図面番号	9
発注者	公益財団法人 三重県下水道公社 雲出川左岸浄化センター		



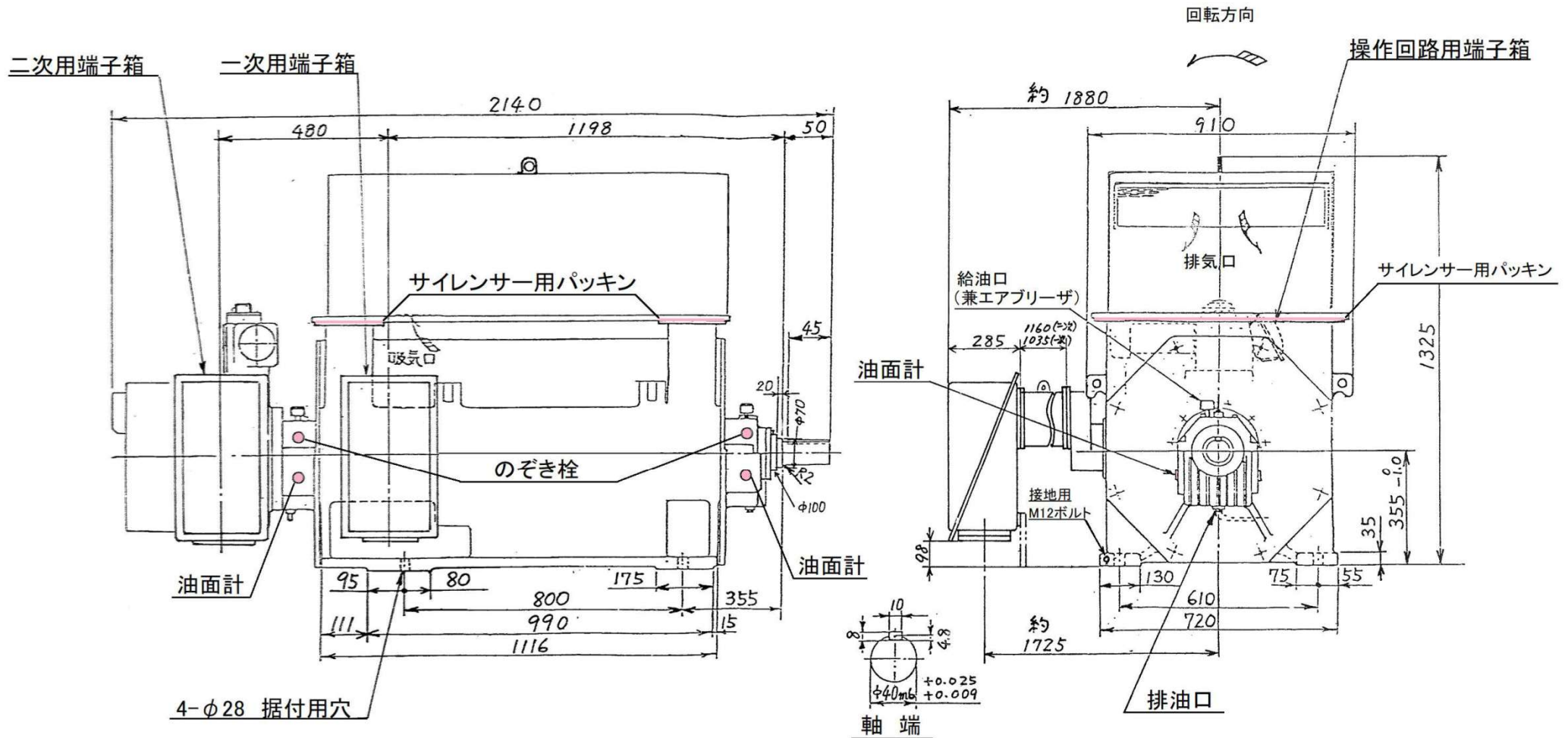
● : 交換部品

仕 様	
汙 過 精 度	150N
流 量	MAX 50 ^ℓ /min NOR 40 ^ℓ /min
使 用 流 体	ISO VG32
使 用 温 度	NOR 45°C (MAX55°C)
圧 力 損 失	0.25kgf/cm ² (at45°C)
使 用 圧 力	NOR 4kgf/cm ² (MAX 4.8kgf/cm ²)
耐 圧 試 験	7.5kgf/cm ²
コック部漏れ量	MAX 30 ^{CC} /min (at 10kgf/cm ² 160SUS)

29	プラグ	SCH3	2	
28	マグネット	フェライト	2	
27	予備座	SS/SCM3	2	PT 1/8プラグ付
26	ホルダー	SS/SGP	2	
25	操作銘板	SUS	1	
24	銘板	SUS	1	
23	O リング	NBR	1	
22	O リング	NBR	1	
21	パッキン	NBR	4	12 × φ56 / φ39
20	パッキン	NBR	2	13 × φ91 / φ78
19	O リング	NBR	2	G-60
18	六角ボルト	SS	6	バネ座金付
17	均圧配管	DCuBsBM	1式	
16	エア抜き	BsBM	2	
15	ドレン抜き	FCMB	2	PT 3/8
14	パッキン	V [#] 1500	2	
13	六角ボルト	SS	8	ナット付
12	相フランジ	SS	2	
11	エレメント	SUSボンデ鋼	2	150W
10	エレメント押え	SS	2	
9	センターロッド	SS	2	
8	盲 プラグ	SCM3	1	PT 1 1/4
7	六角穴付止ネジ	SCM3	2	
6	ストッパー	SS	2	
5	コック押え	FCD40	1	
4	ハンドル	FCD40	1	
3	コック	FCD40	1	
2	カバー	FCD40	2	
1	本体	SS/STPG38	1	
No.	品 名	記 号	数 量	備 考

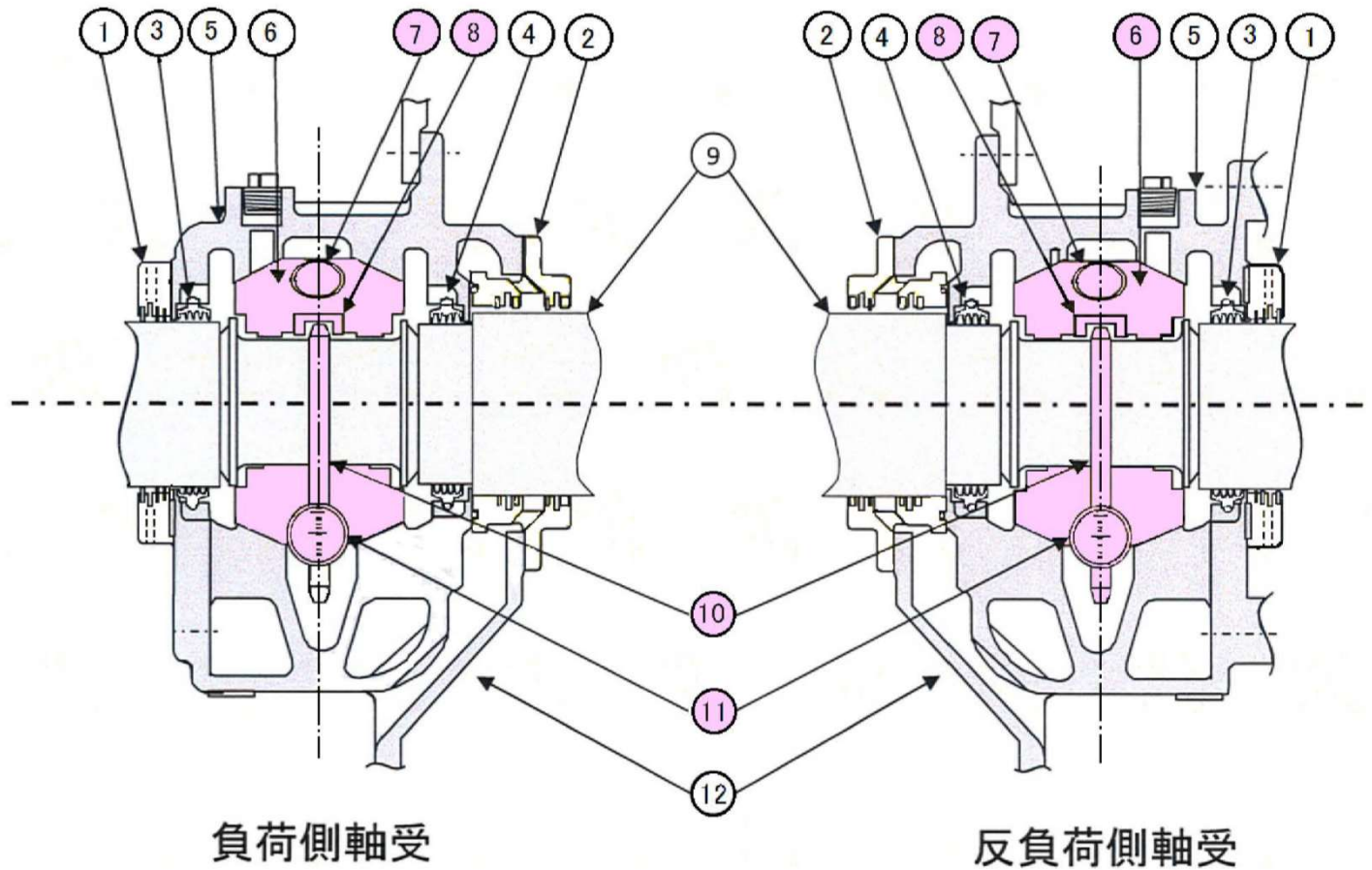
工事名	令和7年度 三下雲修第3号 雲出川左岸浄化センター 2号ブロワ分解整備工事		
図面名	2号潤滑油ろ過器		
縮 尺	—	図面番号	10
発注者	公益財団法人 三重県下水道公社 雲出川左岸浄化センター		

自己給油方式



● : 交換部品

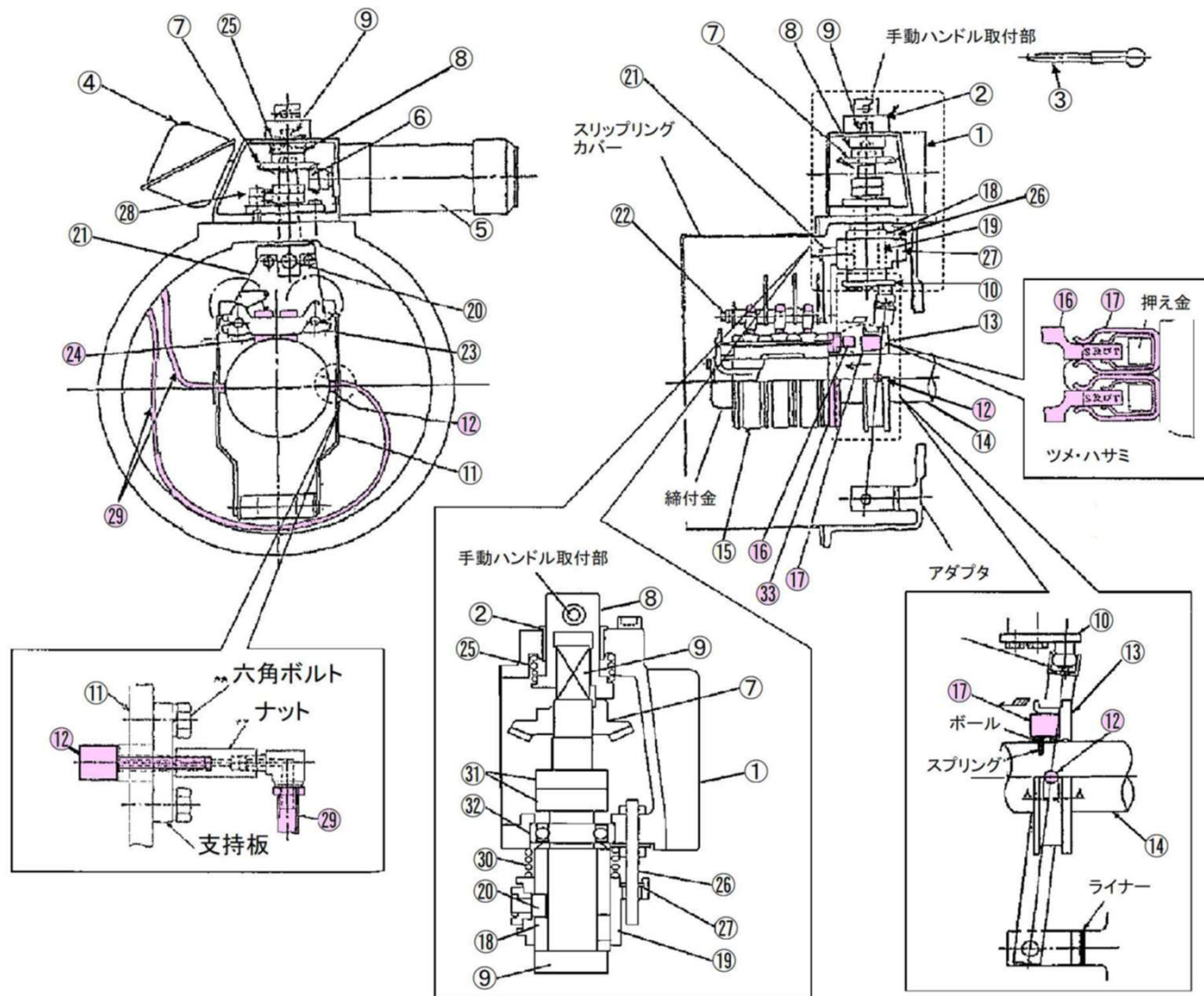
工事名	令和7年度 三下雲修第3号 雲出川左岸浄化センター 2号ブロウ分解整備工事		
図面名	2号電動機外形図		
縮尺	—	図面番号	11
発注者	公益財団法人 三重県下水道公社 雲出川左岸浄化センター		



品番	品名	
1	軸端カバー(外側)	
2	軸端カバー(内側)	
3	フローとラビリンス(外側)	
4	フローとラビリンス(内側)	
5	ブラケット(上半部)	
6	軸受	
7	ノズキ栓	
8	オイルリングガイド	軸受用
9	軸	
10	オイルリング	軸受用
11	油面計	
12	ブラケット(下半部)	

● : 交換部品

工事名	令和7年度 三下雲修第3号 雲出川左岸浄化センター 2号ブロワ分解整備工事		
図面名	2号電動機軸受構造図		
縮尺	—	図面番号	12
発注者	公益財団法人 三重県下水道公社 雲出川左岸浄化センター		



● : 交換部品

番号	品名
①	ギアケース
②	軸受
③	手動ハンドル
④	端子箱
⑤	操作電動機
⑥	かさ歯車
⑦	かさ歯車
⑧	切替軸(切替継手)
⑨	作動軸(短絡軸)
⑩	短絡クランク
⑪	短絡レバー
⑫	ニードルベアリング
⑬	短絡リング
⑭	軸
⑮	スリップリング
⑯	接触ツメ
⑰	接触ハサミ
⑱	作動環
⑲	上下作動板
⑳	ピン
㉑	支工板
㉒	ブラシ保持棒
㉓	ブラシ保持器
㉔	カーボンブラシ
㉕	スプリング
㉖	ガイドピン
㉗	ガイドピン用軸受
㉘	リミットスイッチ
㉙	グリースホース
㉚	スプリング
㉛	カム(リミットスイッチ用)
㉜	ベアリング
㉝	絶縁板

工事名	令和7年度 三下雲修第3号		
	雲出川左岸浄化センター 2号ブロワ分解整備工事		
図面名	2号電動機ブラシ引揚装置組立図		
縮尺	—	図面番号	13
発注者	公益財団法人 三重県下水道公社		
	雲出川左岸浄化センター		

図1、始動抵抗器外観図

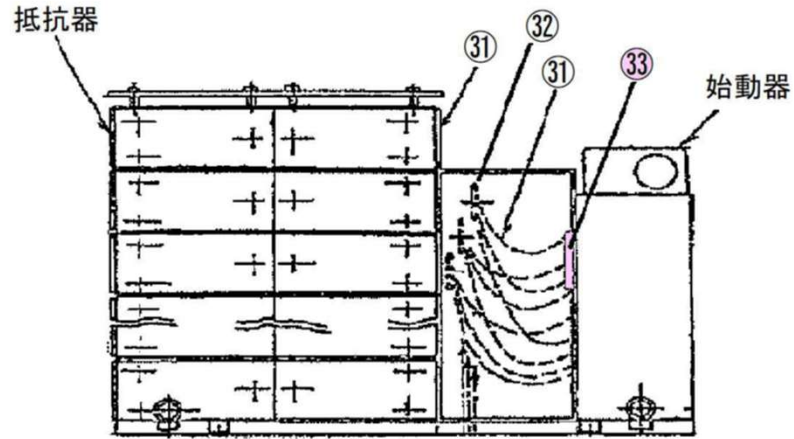


図2、始動器部品名称図

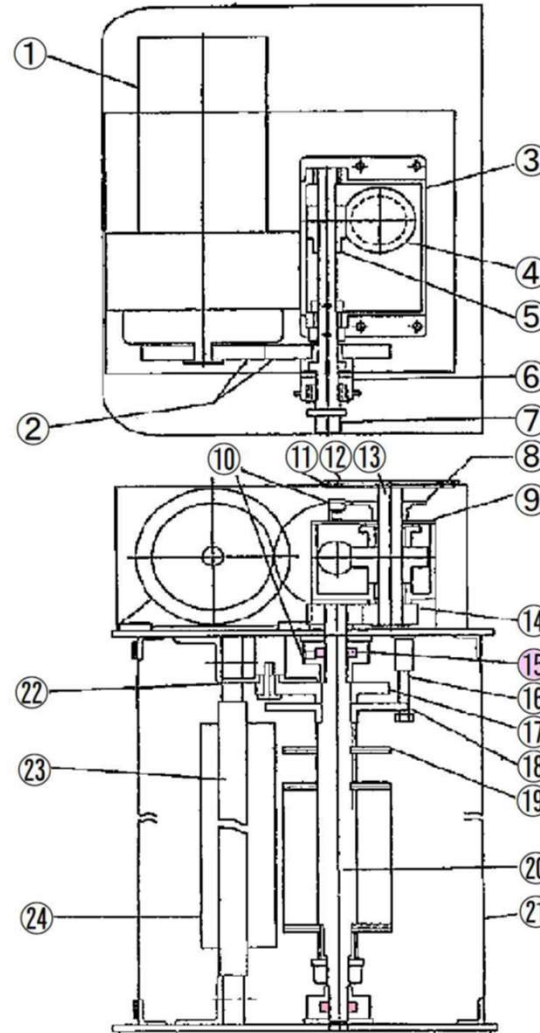
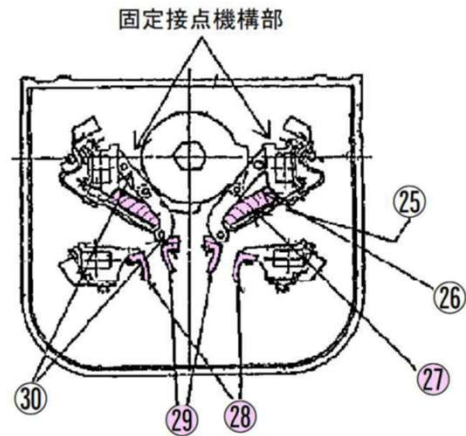


図2、始動器接点機構上部から見た図

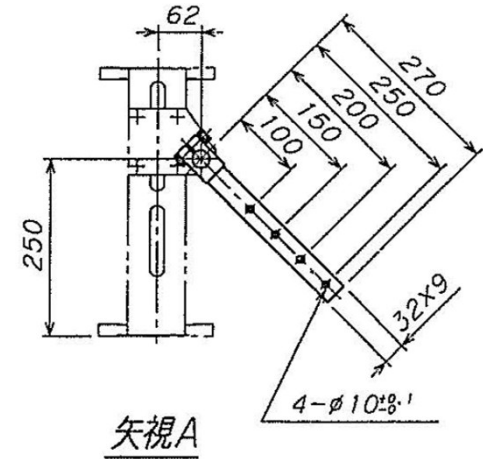
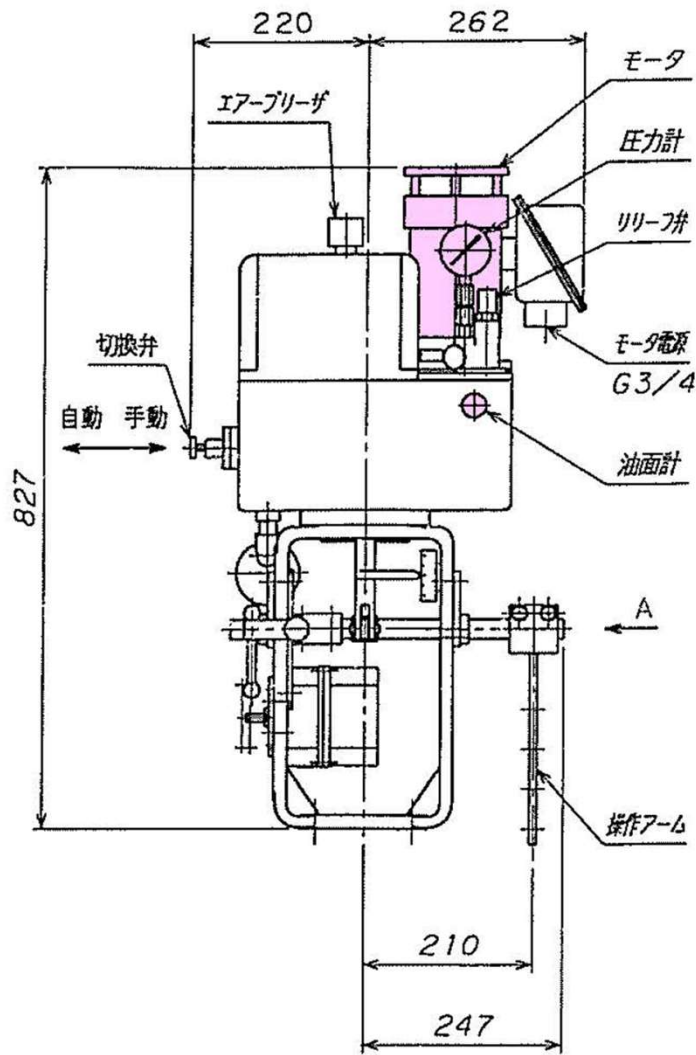
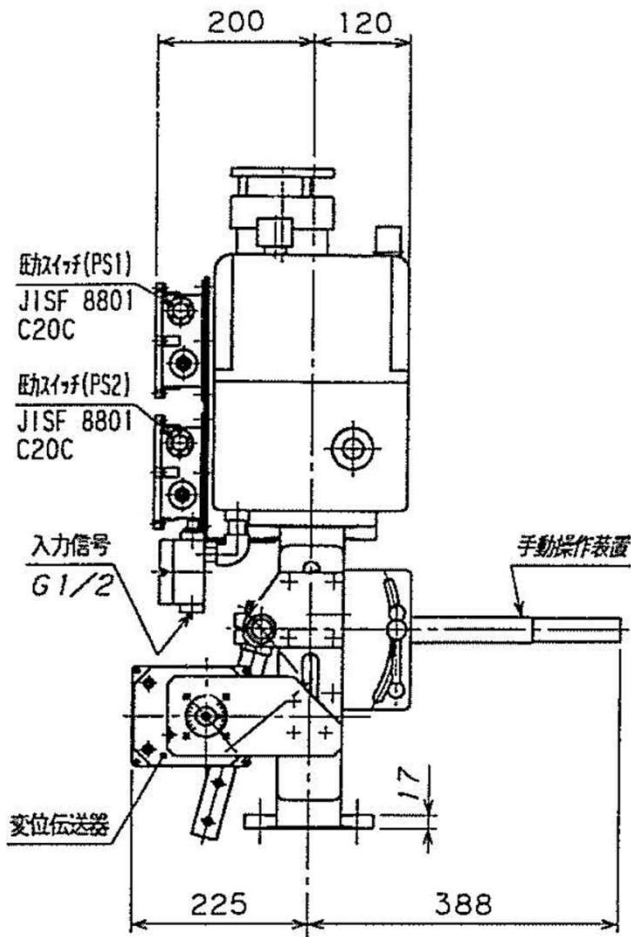


● : 交換部品

番号	品名
①	駆動モータ(ギアードモータ)
②	平歯車
③	ギアケース
④	ウォームホイール
⑤	ウォームギア
⑥	クラッチ
⑦	ハンドル軸
⑧	カム(リミットスイッチ用)
⑨	フタ(ギアケース)
⑩	リミットスイッチ
⑪	ノッチ銘板
⑫	アクリルカバー
⑬	軸
⑭	平歯車
⑮	ベアリング
⑯	ストッパ用ボルト
⑰	平歯車(ノッチリングリミット用)
⑱	ストッパ
⑲	主カム
⑳	主軸
㉑	カバー
㉒	カム(ノッチリングリミット用)
㉓	絶縁支工
㉔	主接点機構
㉕	メッシュワイヤー
㉖	ローラー
㉗	スプリングバネ
㉘	固定接触子
㉙	可動接触子
㉚	ピン
㉛	ケーブル
㉜	主回路端子接続用絶縁板
㉝	端子台、電線(制御用)

工事名	令和7年度 三下雲修第3号 雲出川左岸浄化センター 2号ブロワ分解整備工事		
図面名	2号始動器・抵抗器組立図		
縮尺	—	図面番号	14
発注者	公益財団法人 三重県下水道公社 雲出川左岸浄化センター		

形式 EOP4-Y52-MC-EBV-2PS-DIET41



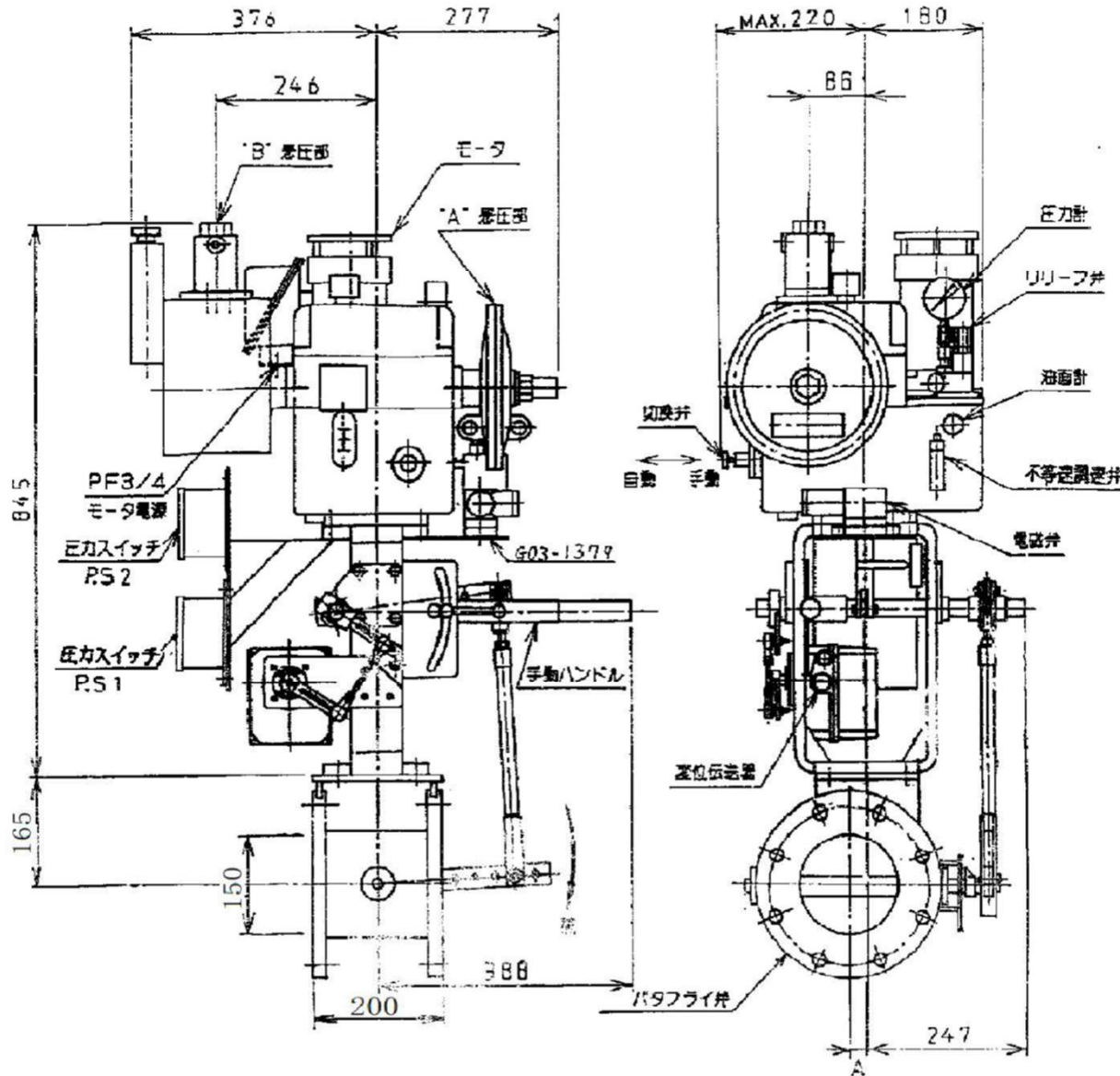
交換部品表

番号	品名	数量
1.	パッキンセット	1組
2.	サクションフィルター	1組
3.	噴射管subAss'y (噴射管, 支持金具, メンテキット)	1個
4.	油ポンプ・モーター	1組
5.	カップリングセット	1組
6.	油面計メンテキット	1組
7.	圧力計	1組
8.	作動油(タービン油#32)	8L
9.	マイクロリミットスイッチ	1組

● : 交換部品

工事名	令和7年度 三下雲修第3号 雲出川左岸浄化センター 2号ブロウ分解整備工事		
図面名	2号風量制御装置用電油操作器		
縮尺	—	図面番号	15
発注者	公益財団法人 三重県下水道公社 雲出川左岸浄化センター		

形式 COP4 - S250 - BEA4 - Y52 - MC - EBV
 - 2PS - DIET41 - MGV - SVD - BV

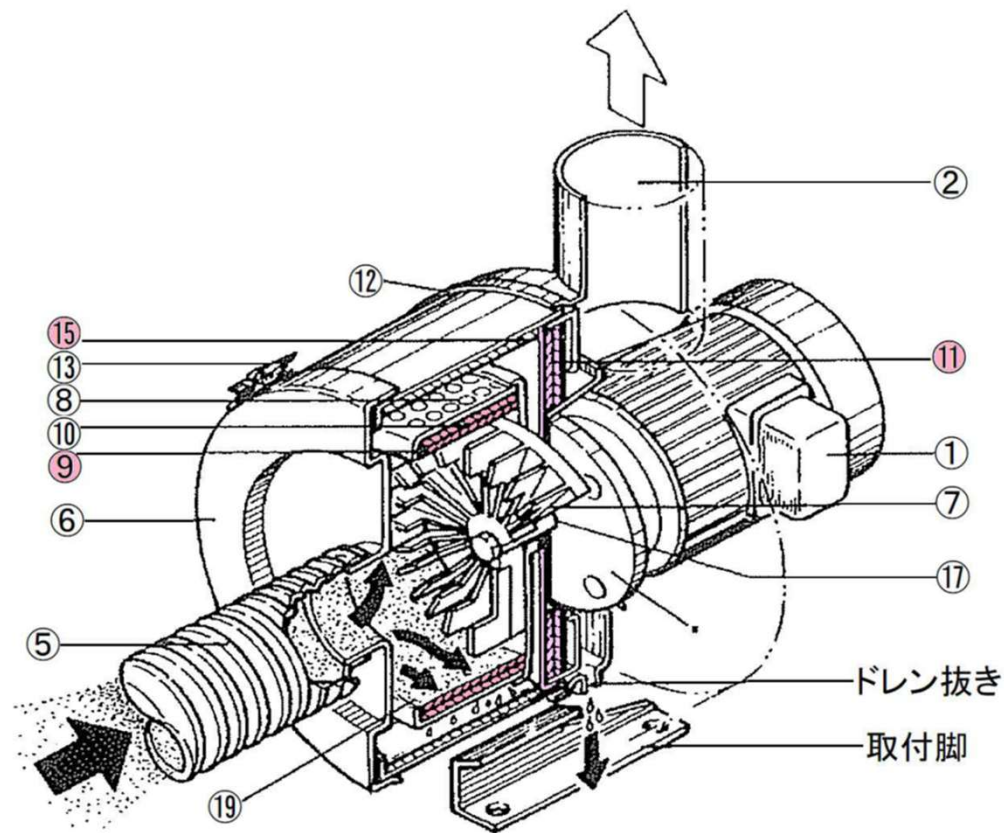


交換部品表

番号	品名	数量
1.	パッキンセット	1組
2.	サクシオンフィルター	1組
3.	噴射管subAss'y (噴射管, 支持金具, メンテキット)	1個
4.	油ポンプ・モーター	1組
5.	カップリングセット	1組
6.	油面計メンテキット	1組
7.	圧力計	1組
8.	作動油(タービン油#32)	8L
9.	ダイヤフラムユニットAss'y	1組

○ : 交換部品

工事名	令和7年度 三下雲修第3号 雲出川左岸浄化センター 2号ブロワ分解整備工事		
図面名	2号サージ防止装置用電油操作器		
縮尺	—	図面番号	16
発注者	公益財団法人 三重県下水道公社 雲出川左岸浄化センター		



● : 交換部品

	品名	必要数/台	備考
定期的に交換	⑨ 第一フィルターB (2枚入)2回分	1枚	
	(U-10・20共通部品) (6枚入)6回分	1枚	
第一フィルターA まで汚れた場合	⑧ 回転ドラム(第一フィルターAB付) ※第一フィルター(A)は交換できません。	1ヶ	
本体を分解 して交換 (オーバーホール用)	⑪ 第二フィルター	1枚	
	⑮ 吸着マットフィルター(外)	1枚	
	⑲ 吸着マット用エキスバンドメタル(鉄)	1枚	
	⑲ 吸着マット用エキスバンドメタル(SUS)・・・洗浄機仕様	1枚	
	・ モーター用パッキン 200φ×130φ ……2枚使用	2ヶ	
	・ モーター用パッキン 250φ×220φ ……2枚使用	1ヶ	
	・ 後蓋用Oリング	1ヶ	
	・ 本体用パッキン	1ヶ	
・ 前蓋用パッキン	1ヶ		
その他	U-3～50用 回転ドラム 抜き工具	1ヶ	
	①モーター (0.75kw)	1台	
	⑥前蓋	1ヶ	
	後蓋	1ヶ	
	⑦シロッコファン	1ヶ	
	⑫後蓋用Vバンド (400φ)	1ヶ	

工事名	令和7年度 三下雲修第3号 雲出川左岸浄化センター 2号ブロワ分解整備工事		
図面名	2号ペーパーファン		
縮尺	—	図面番号	17
発注者	公益財団法人 三重県下水道公社 雲出川左岸浄化センター		