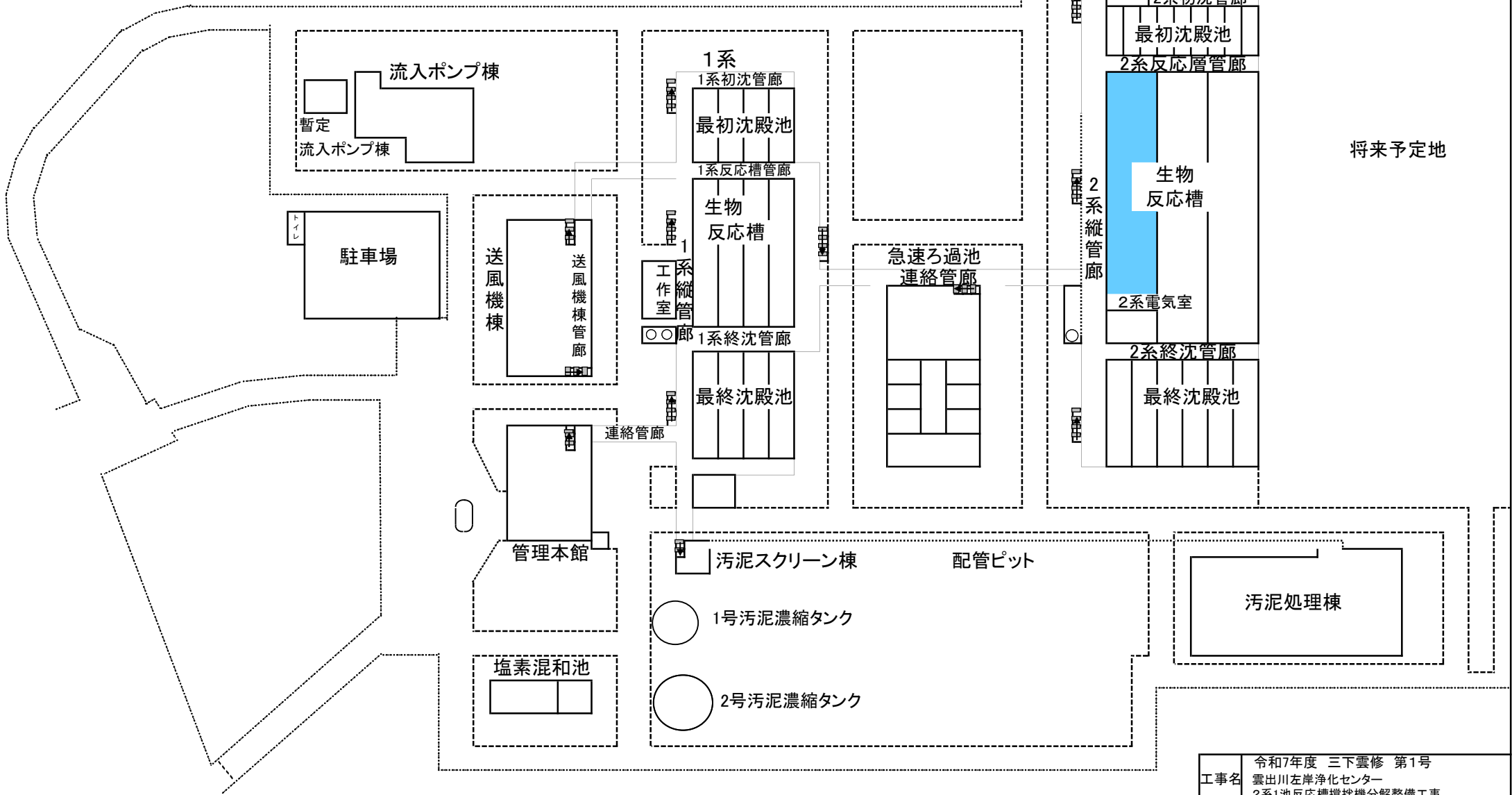




出典: 国土地理院ウェブサイト

工事名	令和7年度 三下雲修 第1号 雲出川左岸浄化センター 2系1池反応槽攪拌機分解整備工事		
図面名	位置図		
縮尺	—	図面番号	1
発注者	公益財団法人 三重県下水道公社 雲出川左岸浄化センター		

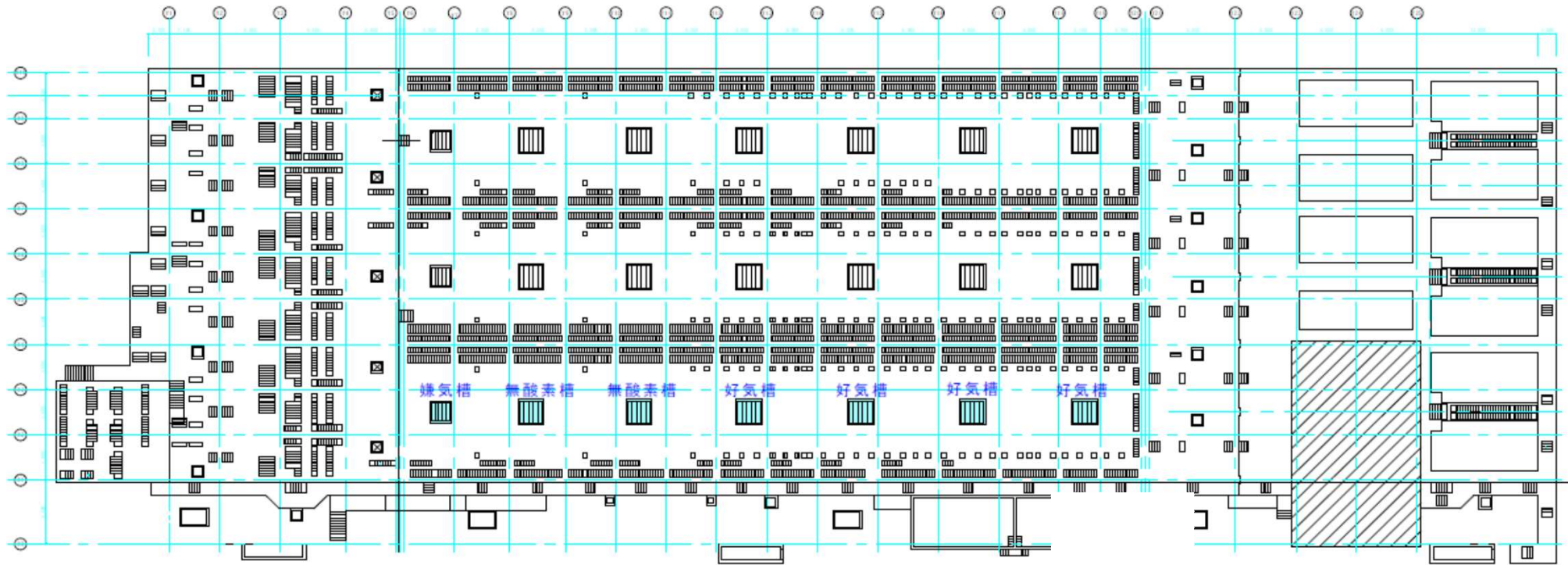
雲出川左岸浄化センター 平面図



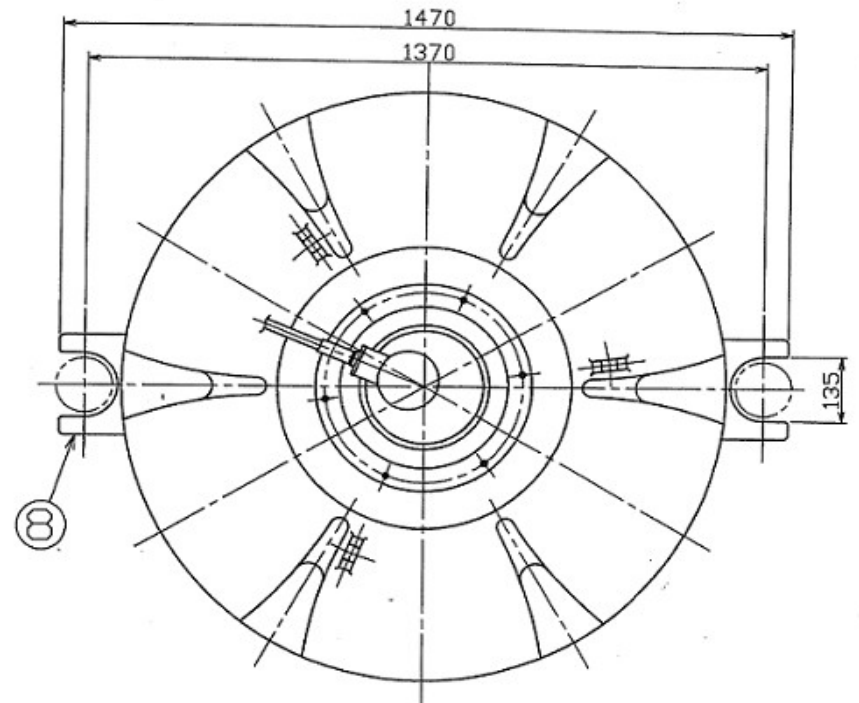
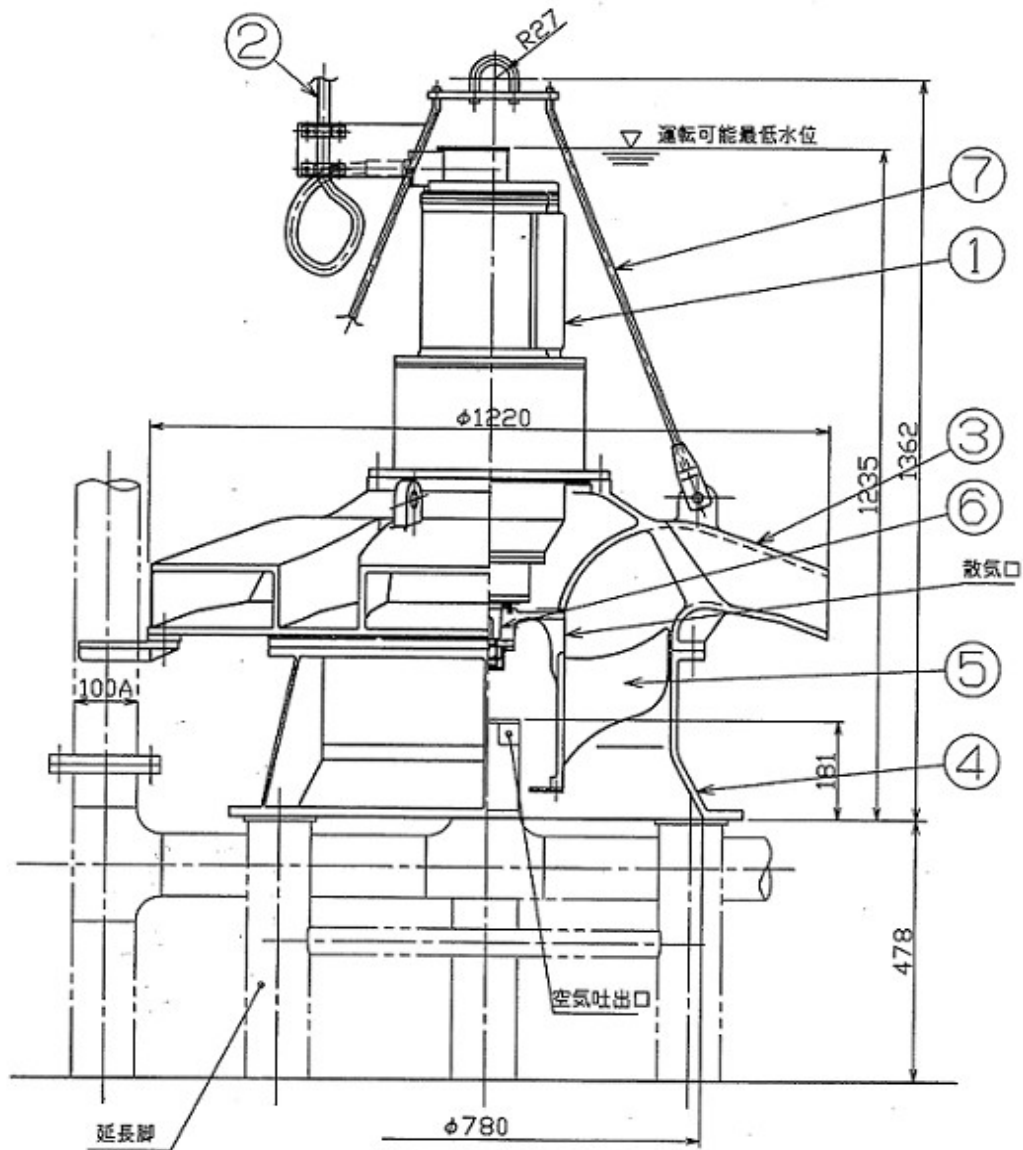
工事名	令和7年度 三下雲修 第1号 雲出川左岸浄化センター 2系1池反応槽攪拌機分解整備工事
図面名	雲出川左岸浄化センター平面図
縮尺	— 図面番号 2
発注者	公益財団法人 三重県下水道公社 雲出川左岸浄化センター

2系水処理施設

1池反応槽搅拌机



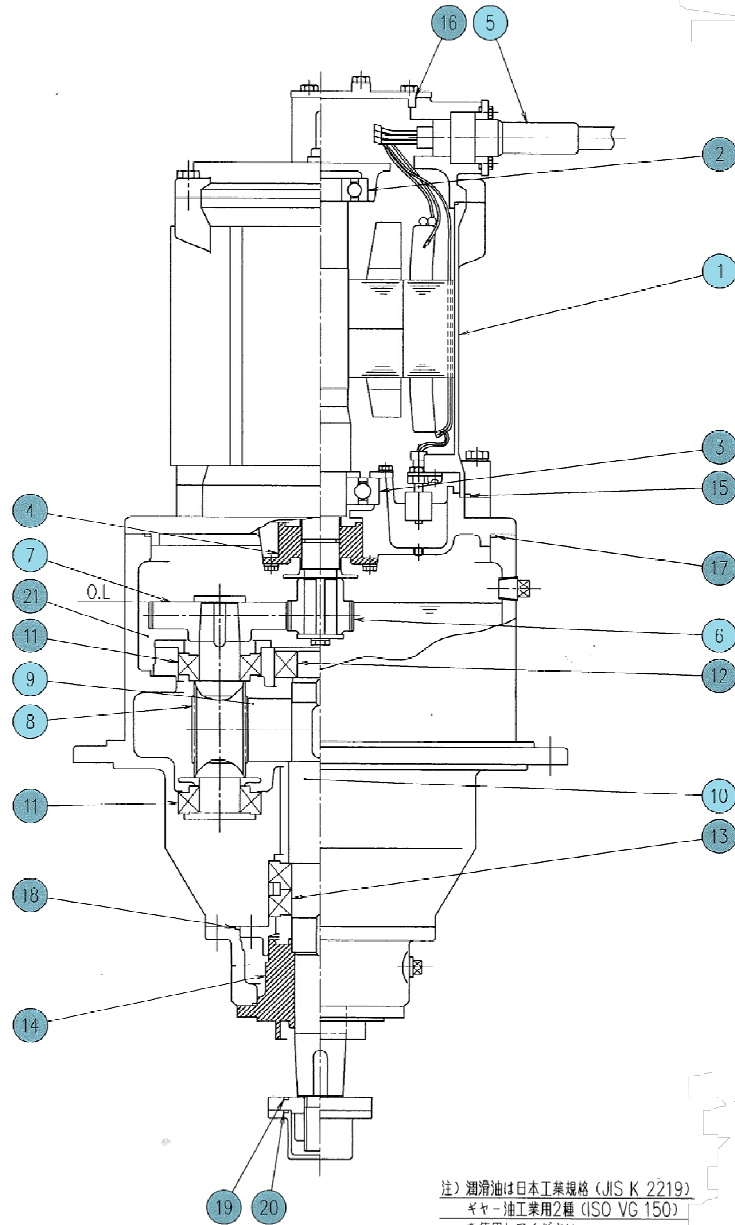
工事名	令和7年度 三下雲修 第1号 雲出川左岸浄化センター 2系1池反応槽搅拌机分解整備工事
図面名	2系水処理施設平面図
縮尺	— 図面番号 3
発注者	公益財団法人 三重県下水道公社 雲出川左岸浄化センター



概略重量：690kg

8	ガイドピース	FCD400		2				
7	吊り金具	SUS304		1				
6	出力軸	SCM440H		1			SUS304スリーブ付	
5	インペラ	SCS13		1				
4	下部ケーシング	FC250		1				
3	上部ケーシング	FC250		1				
2	キャブタイヤケーブル	2PNCT		1			8c, 3.5sq, φ20.0, 10m	
1	水中駆動機			1s			5.5kW	
番号	名称	材料	常備予備		合計	単合計		備考
			1台	分数量		質量 (kg)		

工事名	令和7年度 三下雲修 第1号 雲出川左岸浄化センター 2系1池反応槽攪拌機分解整備工事		
図面名	アクアレータ F-55 組立図		
縮尺	—	図面番号	4
発注者	公益財団法人 三重県下水道公社 雲出川左岸浄化センター		

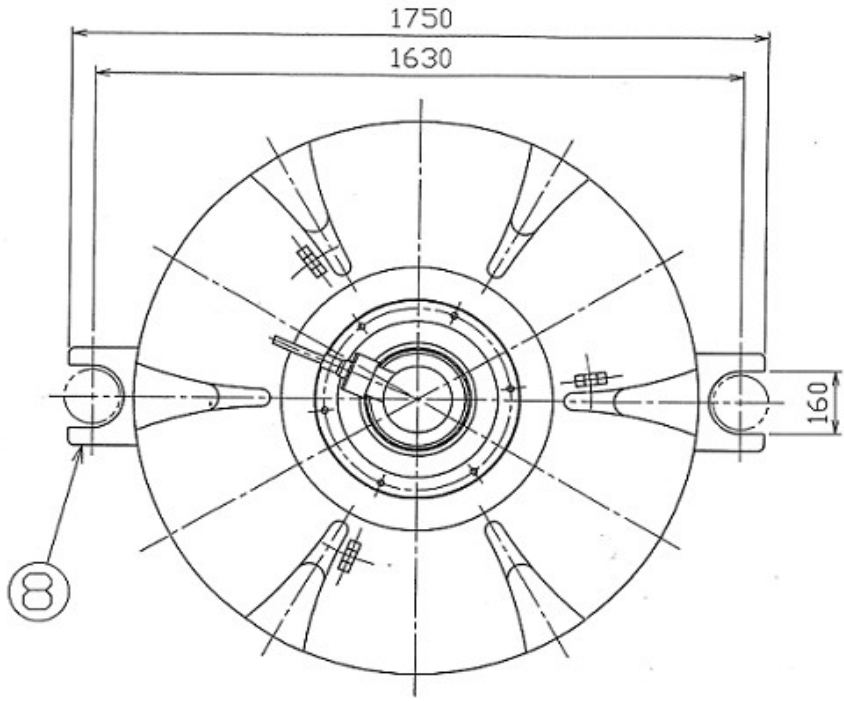
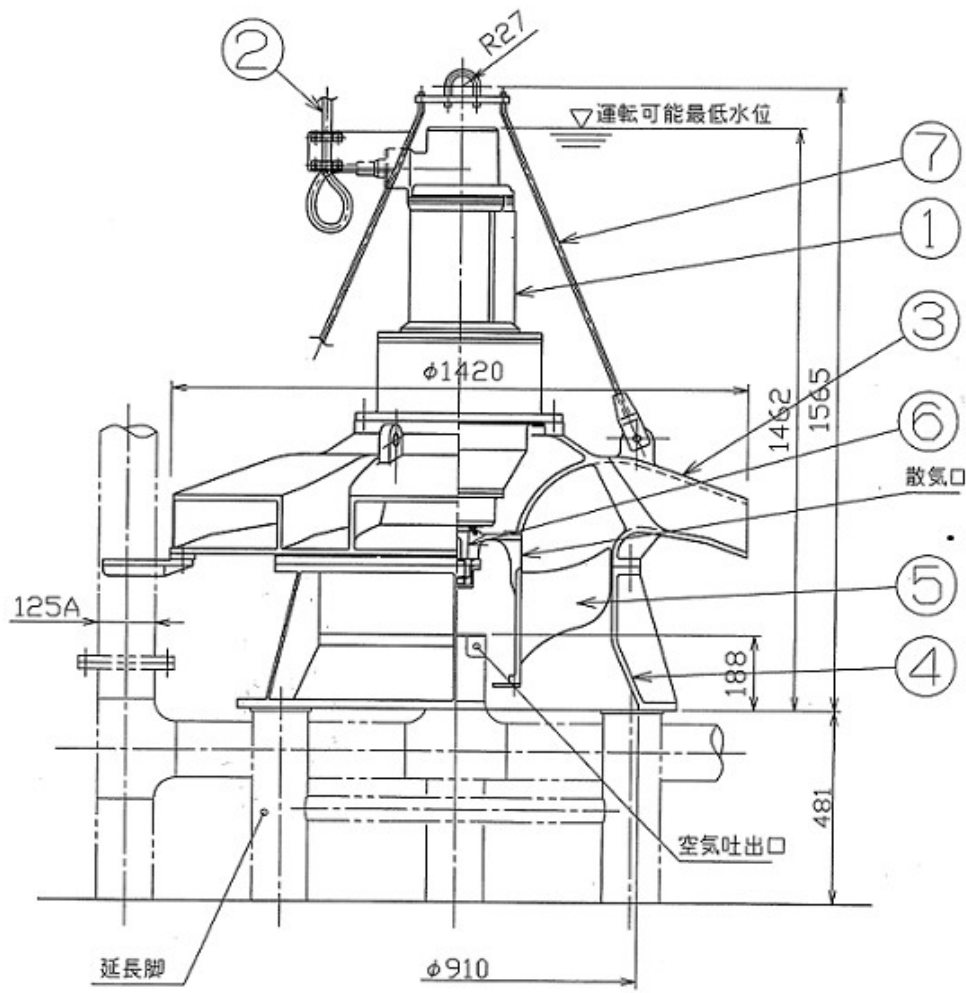


部品内容

■ 仕様の交換部品を示します。(1台分)

21	減速機部潤滑油	-	-	14L
20	"O"リング	NBR	1	G-55
19	"O"リング	NBR	1	G-55
18	"O"リング	NBR	1	G-140
17	"O"リング	NBR	1	φ295×φ4.0
16	"O"リング	NBR	1	φ94.8×φ3.53
15	"O"リング	NBR	1	φ230×φ3.8
14	ウォーターシールカセット	-	1	減速機軸封装置
13	減速機軸受	-	1	#32210DF+K
12	減速機軸受	-	1	#22208
11	減速機軸受	-	2	#32207
10	出力軸	SCM440H	1	
9	第2段大歯車	SCM420H	1	
8	第2段小歯車	SCM420H	1	
7	第1段大歯車	SCM420H	1	
6	第1段小歯車	SCM420H	1	
5	キャブタイヤケーブル	2PNCT	1	ケーブル入保護カバー付
4	オイルシールカセット	-	1	水中モータ軸封装置
3	モータ下部軸受	-	1	6309
2	モータ上部軸受	-	1	6307
1	水中モータ	-	1	5.5kW, 4P
符号 ITEM	品名 PART NAME	材質 MATERIAL	個数 (1台) NOREQ'D FOR 1SET	摘要 REMARK

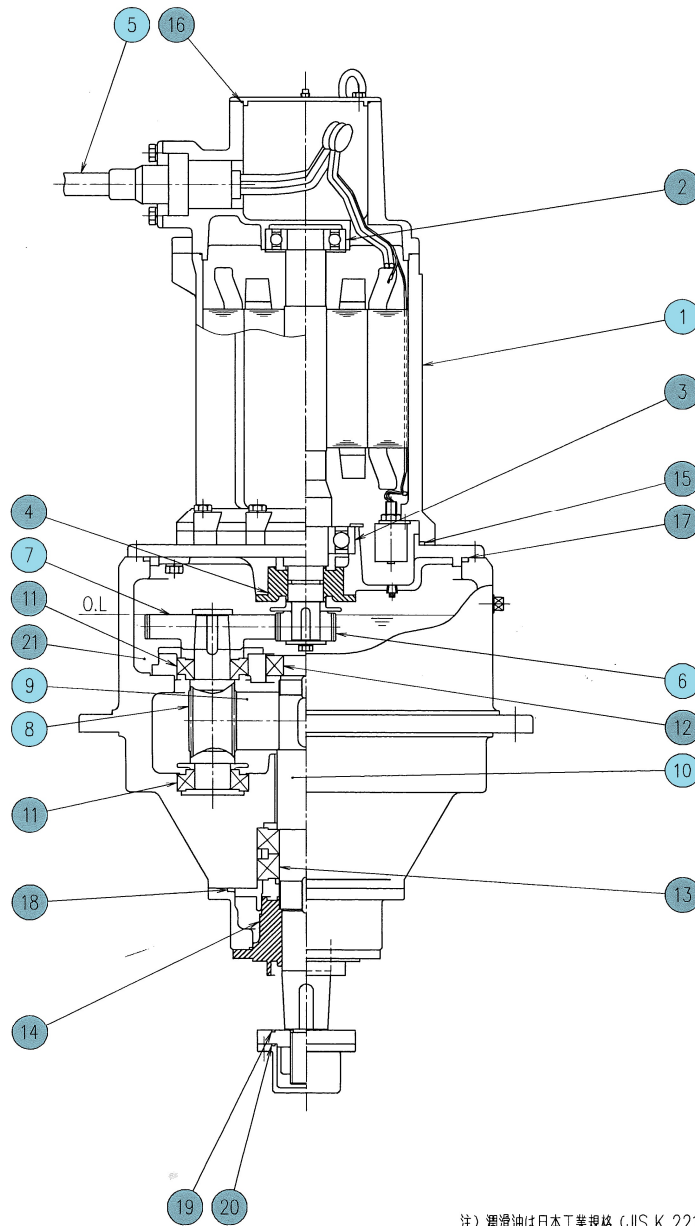
工事名	令和7年度 三下雲修 第1号 雲出川左岸浄化センター 2系1池反応槽攪拌機分解整備工事
図面名	アクアレータ F-55 駆動機組立図
縮尺	— 図面番号 5
発注者	公益財団法人 三重県下水道公社 雲出川左岸浄化センター



概略重量：1100kg

8	ガイドピース	FCD400		2		
7	吊り金具	SUS304		1		
6	出力軸	SCM440H		1		SUS304スリーブ付
5	インペラ	SCS13		1		
4	下部ケーシング	FC250		1		
3	上部ケーシング	FC250		1		
2	キャブタイヤケーブル	2PNCT		1		8φ, 8.0sq, φ27.0, 10m
1	水中原動機			1s		7.5kW
番号	名 称	材 料	常備予備	合計	単 合計	備 考
			1台	分数量	質量 (kg)	

工事名	令和7年度 三下雲修 第1号 雲出川左岸浄化センター 2系1池反応槽攪拌機分解整備工事		
図面名	アクアレータ F-75 組立図		
縮 尺	—	図面番号	6
発注者	公益財団法人 三重県下水道公社 雲出川左岸浄化センター		



部品内容

■ 仕様の交換部品を示します。(6台分)

21	減速機部潤滑油	-	-	19L
20	"O"リング	NBR	1	G-70
19	"O"リング	NBR	1	G-70
18	"O"リング	NBR	1	G-160
17	"O"リング	NBR	1	φ350×φ5.6
16	"O"リング	NBR	1	G-145
15	"O"リング	NBR	1	G-270
14	ウォーターシールカセット	-	1	減速機軸封装置
13	減速機軸受	-	1	#32212DF+K
12	減速機軸受	-	1	#22210
11	減速機軸受	-	2	#32208
10	出力軸	SCM440H	1	
9	第2段大歯車	SCM420H	1	
8	第2段小歯車	SCM420H	1	
7	第1段大歯車	SCM420H	1	
6	第1段小歯車	SCM420H	1	
5	キャブタイヤケーブル	2PNCT	1	ヘルメックス保護カバー付
4	オイルシールカセット	-	1	水中モータ軸封装置
3	モータ下部軸受	-	1	6310
2	モータ上部軸受	-	1	6308
1	水中モータ	-	1	7.5kW, 4P
符号 ITEM	品名 PART NAME	材質 MATERIAL	数量 個数(1台) NOREQ'D FOR 1SET	摘要 REMARK

注) 潤滑油は日本工業規格 (JIS K 2219)
ギヤ-油工業用2種 (ISO VG 150)
を使用してください。

工事名	令和7年度 三下雲修 第1号 雲出川左岸浄化センター 2系1池反応槽攪拌機分解整備工事
図面名	アクアレータ F-75 駆動機組立図
縮尺	— 図面番号 7
発注者	公益財団法人 三重県下水道公社 雲出川左岸浄化センター