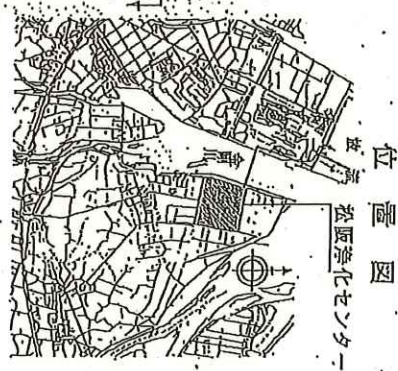
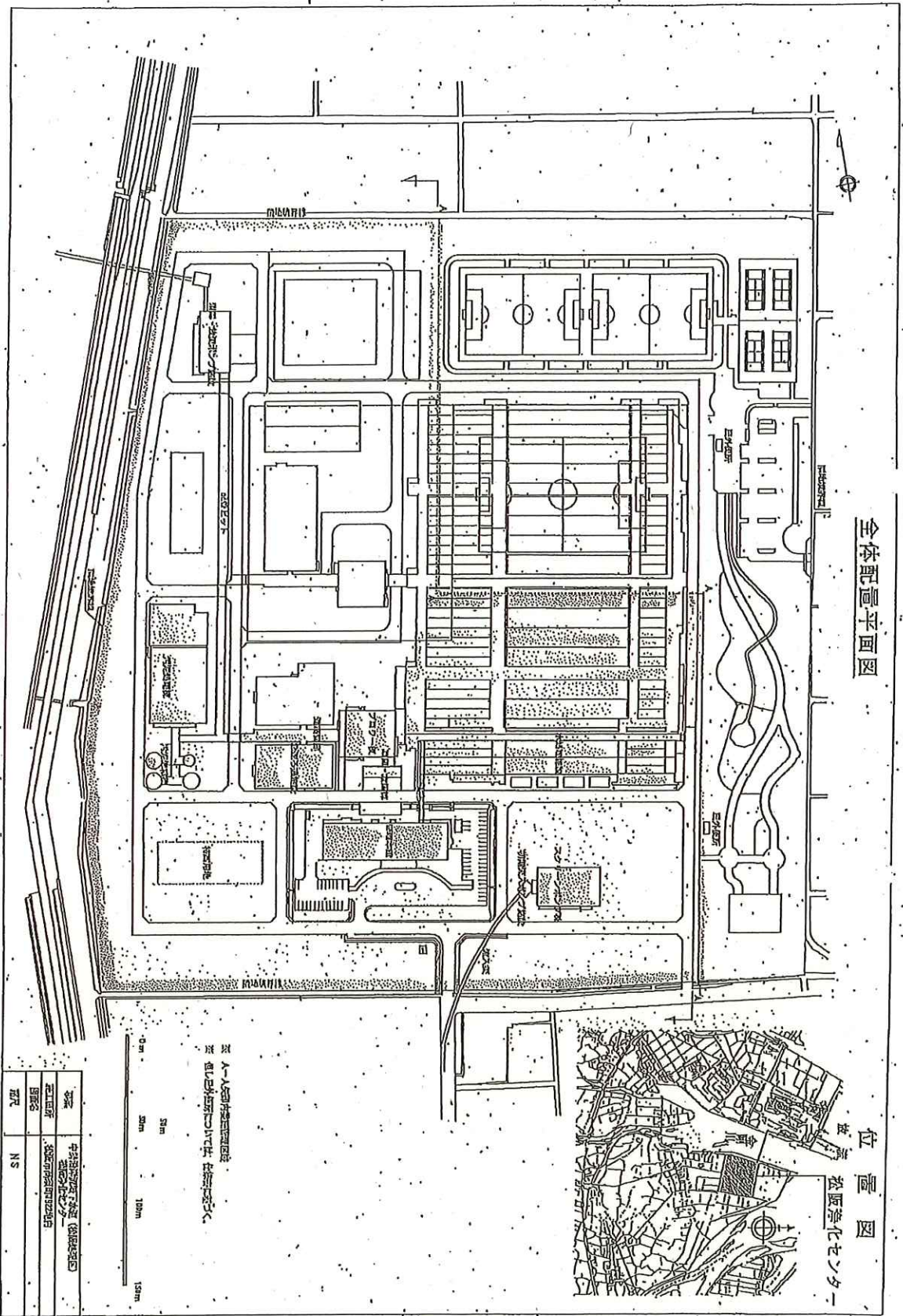


位置図



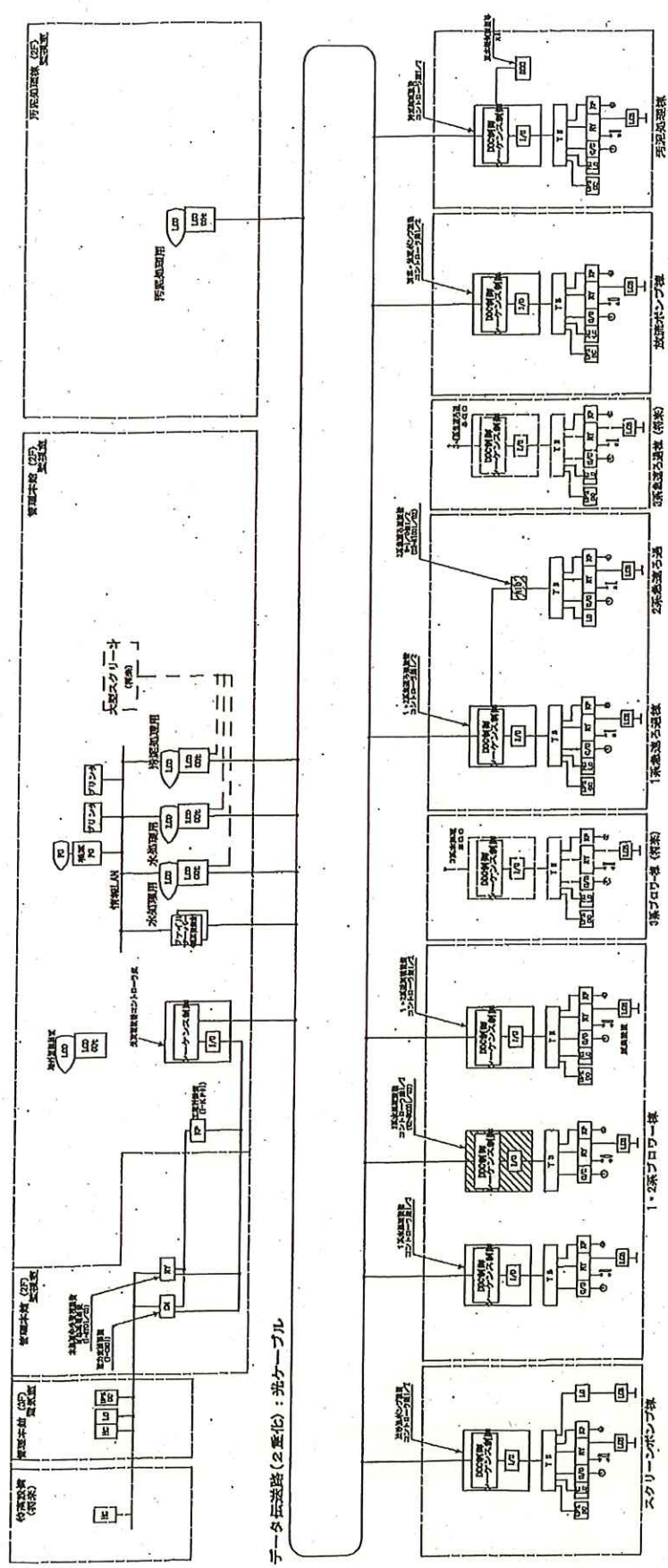
全体配置平面図



※ A-A線は標準断面線
※ B-B線は標準断面線

0m 5m 10m 15m

名称	中央図書館新館 (仮称)
所在地	松原市松原区松原
用途	図書・文化施設
種別	NS



凡例

記号	名	番号	名	記
DR. DR.	01 監視用用コントローラ	10	監視用	
LD. DR.	ローリコントローラ	11	監視用	
DR. DR.	アナログコントローラ	12	監視用	
DR. DR.	デジタルコントローラ	13	監視用	
DR. DR.	ハードモーター	14	監視用	
DR. DR.	ハードモーター	15	監視用	
DR. DR.	アナログコントローラ	16	監視用	
DR. DR.	デジタルコントローラ	17	監視用	
DR. DR.	監視用用コントローラ	18	監視用	
DR. DR.	監視用用コントローラ	19	監視用	
DR. DR.	監視用用コントローラ	20	監視用	
DR. DR.	監視用用コントローラ	21	監視用	
DR. DR.	監視用用コントローラ	22	監視用	
DR. DR.	監視用用コントローラ	23	監視用	
DR. DR.	監視用用コントローラ	24	監視用	
DR. DR.	監視用用コントローラ	25	監視用	
DR. DR.	監視用用コントローラ	26	監視用	
DR. DR.	監視用用コントローラ	27	監視用	
DR. DR.	監視用用コントローラ	28	監視用	
DR. DR.	監視用用コントローラ	29	監視用	
DR. DR.	監視用用コントローラ	30	監視用	

- 注(図) 1. □ は定期検査機表示。
 2. □ は緊急停止機表示。
 3. □ は緊急停止機表示。
 4. □ は緊急停止機表示。

「本図は、参考図であり施工現場と本図に相違がある場合は相違箇所を再調査後、監督員と協議のうえ詳細を決定すること。」

委託名	松阪浄化センター中央監視設備
業務場所	三重県松阪市高須町
図面の種類	システム構成図
縮尺	Free
図面番号	1
事業所名	松阪浄化センター