


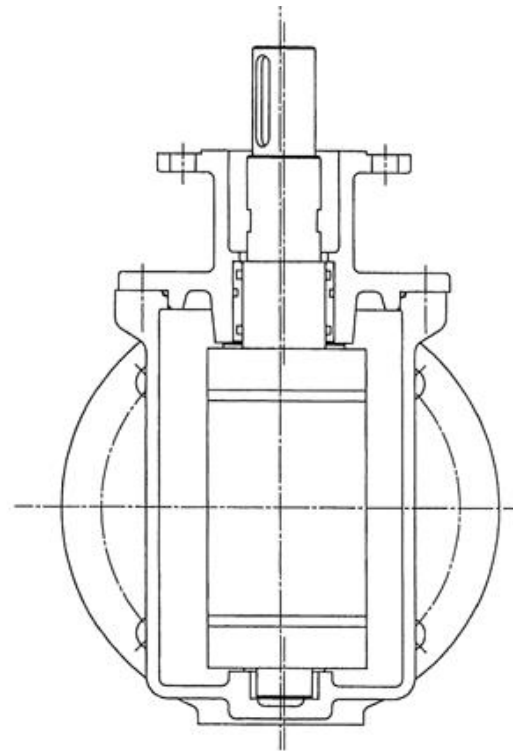
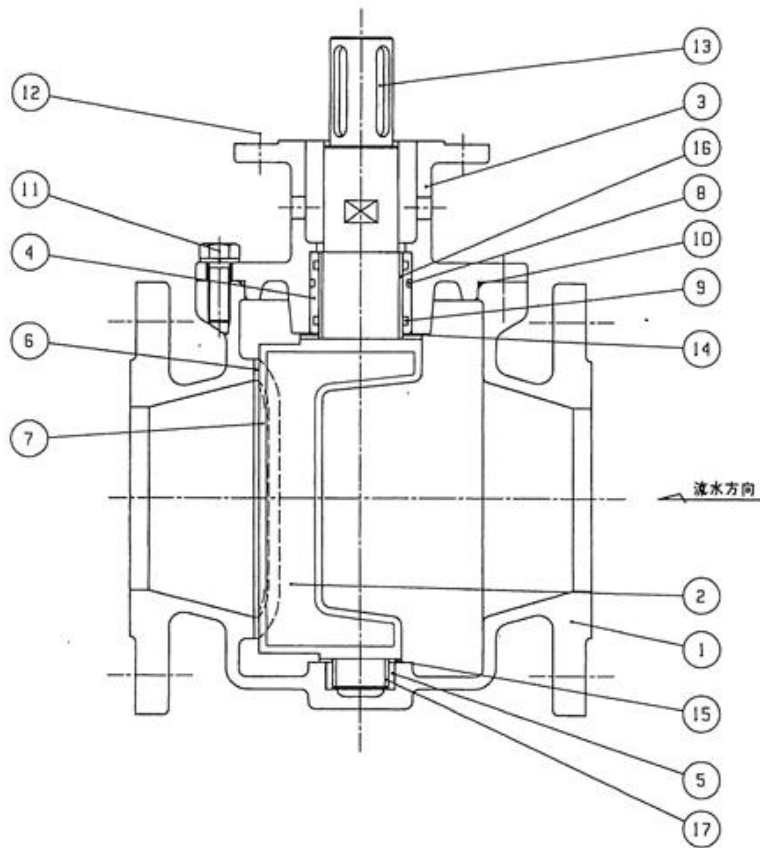
- 注 記
1. 結立位置は印線がない場合標準結立位置Aとします。
  2. フランジ形式によりフランジ穴がねじ穴となるものがあります。取り合いに注意ください。
  3.  部は、別部品を使用します。

減速機形式：WDC-P006-E  
 電動操作機形式：LTHH-01

呼び径	JIS 6 5527 (7.5K)										JIS 6 5527 (10K) 但し印印のみ 他は7.5K					
	d	e	C	D	n	h	f	t	e	MC	φ	wh	f	t		
100	100	152	195	238	4	19	3	21	152	175	238	8	818	3	21	

モーター出力	寸法
0.25kw	259
0.4kw	259
0.25kw	257
0.4kw	257

工事名	令和6年度 雲出川左岸浄化センター 2-2-1号余剰汚泥引抜弁調達業務		
図面名	マディファイバルブ		
縮尺	—	図面番号	1
発注者	公益財団法人 三重県下水道公社 雲出川左岸浄化センター		



17	ライナ(下用)	SUS304L	1	
16	ライナ(上用)	SUS304L	1	
15	スラストカラー	テフロン	1	
14	スラストカラー	テフロン	1	
13	平行キー	S45C	1	
12	六角ボルト	SS400 一式		
11	六角ボルト	SS400 一式		
10	Oリング	NBR	1	
9	Oリング	NBR	2	
8	Oリング	NBR	1	
7	弁体弁座	NBR	1	ゴムライニング
6	弁軸弁座	ニッケル	1	
5	下軸受	CAC406	1	
4	上軸受	CAC406	1	
3	ふた	FCD450-10	1	
2	弁体軸	FCD450-10	1	
1	弁箱	FCD450-10	1	
部番	部品名称	材質	数量	備 考

工事名	令和6年度 雲出川左岸浄化センター 2-2-1号余剰汚泥引抜弁調達業務
図面名	マディファイバルブ弁体
縮 尺	— 図面番号 2
発注者	公益財団法人 三重県下水道公社 雲出川左岸浄化センター