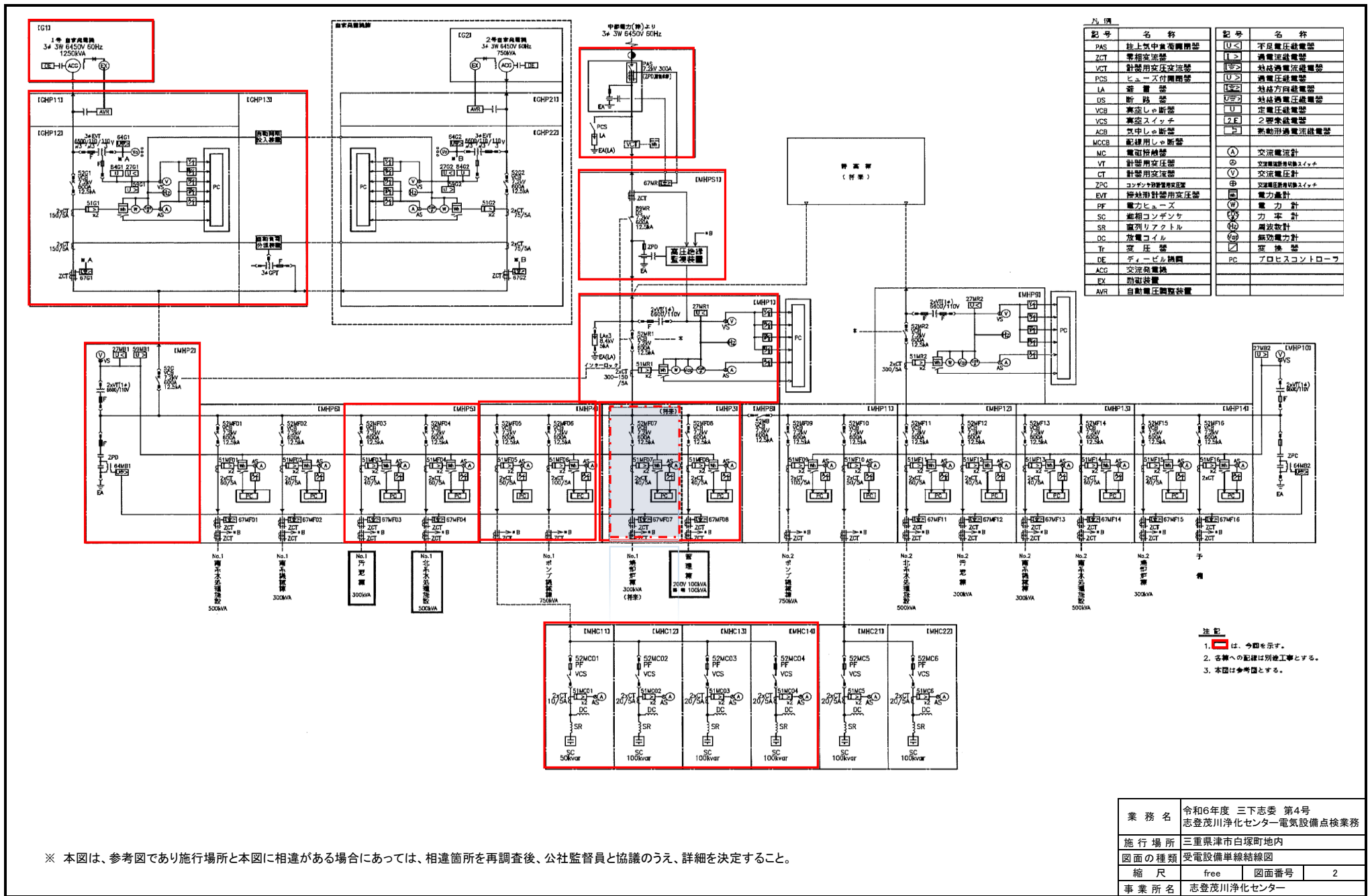


一般平面図

※ 本図は、参考図であり施行場所と本図に相違がある場合にあつては、相違箇所を再調査後、公社監督員と協議のうえ、詳細を決定すること。

業務名	令和6年度 三下志委 第4号 志登茂川浄化センター電気設備点検業務		
施行場所	三重県津市白塚町地内		
図面の種類	一般平面図		
縮尺	free	図面番号	1
事業所名	志登茂川浄化センター		



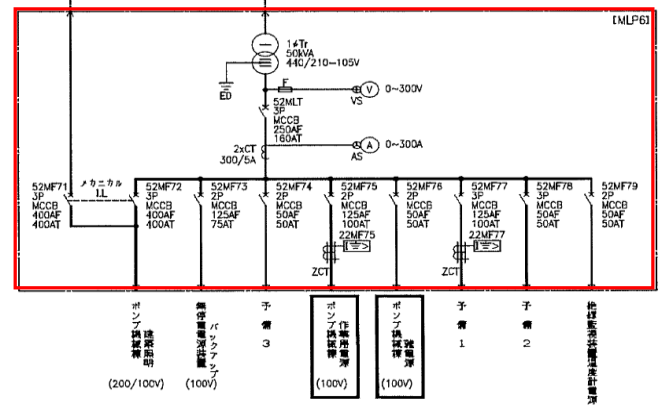
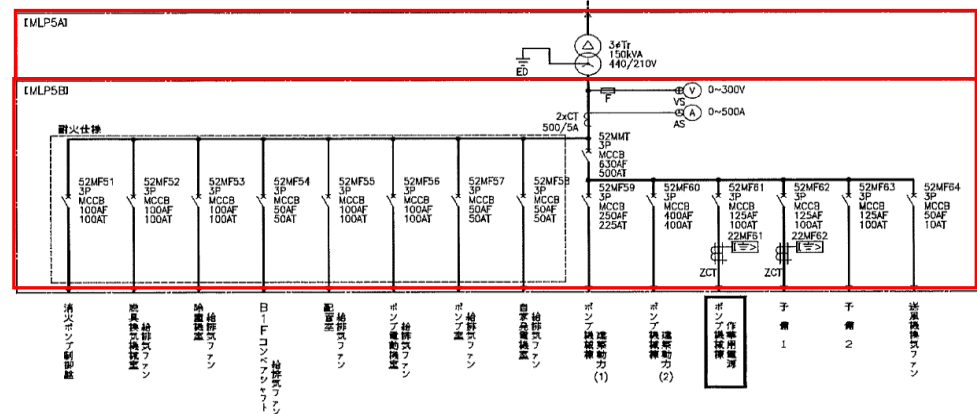
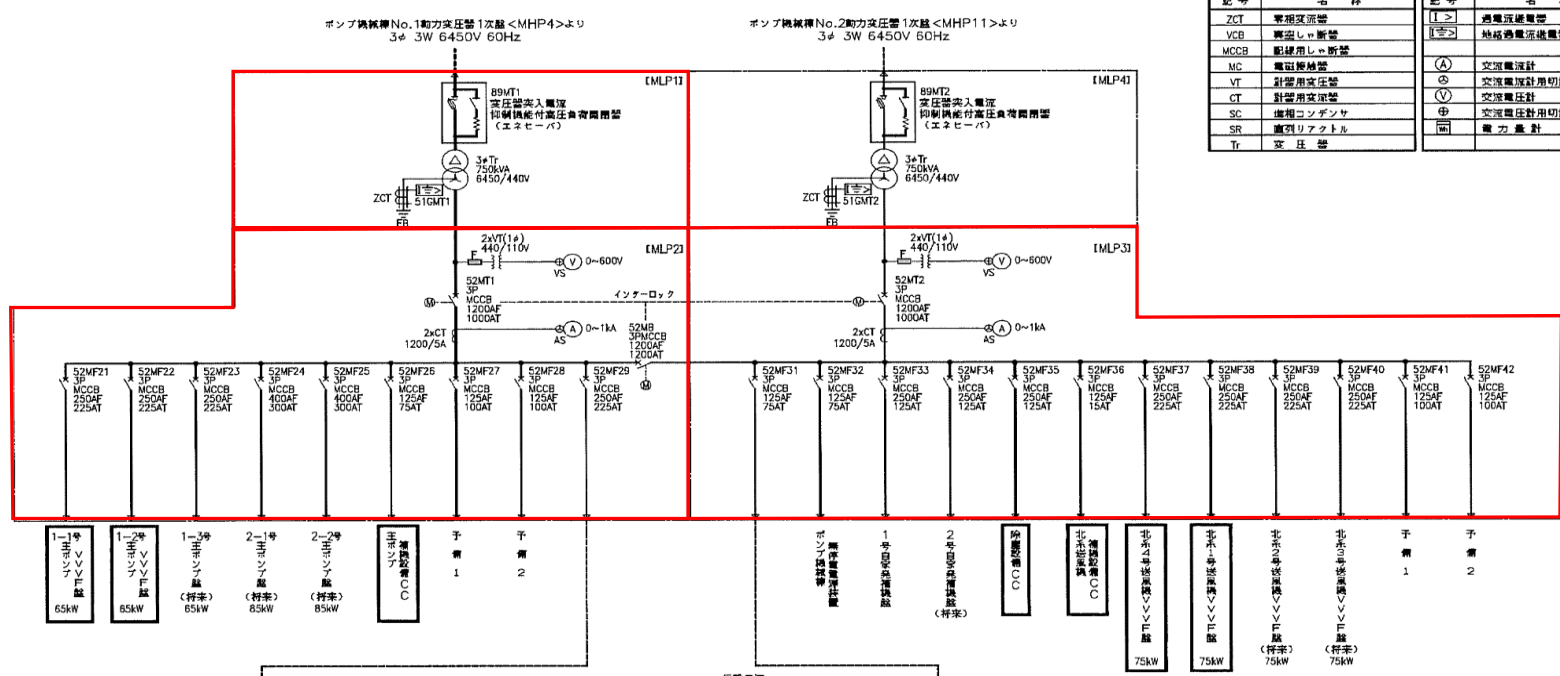
記号	名称	記号	名称
PAS	柱上空中負荷開閉器	U<	不足電圧継電器
ZCT	電相変流器	U>	過電圧継電器
VCT	計器用変圧変流器	U>2	特設過電圧継電器
PDS	ヒューズ付開閉器	U>3	過電圧継電器
LA	避雷器	U<2	特設方角継電器
DS	断路器	U<3	特設過電圧継電器
VCS	真空スイッチ	U	定電圧継電器
VCS	真空スイッチ	2FE	2巻線継電器
ACB	空中しお断器	U	電動形過電圧継電器
MCCB	配線用しお断器	(A)	交流電流計
MC	電圧降補器	⊙	交流電流計用スイッチ
VT	計器用変圧器	⊙	交流電圧計用スイッチ
CT	計器用変流器	(V)	交流電圧計
ZFC	コンデンサ用変流器	⊕	交流電流計用スイッチ
EVT	母線計器用変圧器	⊖	電力儀計
PF	電力ヒューズ	(W)	電力計
SC	並相コンデンサ	(C)	力率計
SR	直列リアクトル	(H)	周波数計
DC	放電コイル	(W)	無効電力計
Tr	変圧器	□	変換器
DE	ディベリ機関	PC	プロセスコントローラ
ACG	交流発電機		
AVR	自動電圧調整装置		

- 注記
1. 赤枠は、今回を示す。
 2. 各欄への記号は別施工とする。
 3. 本図は参考図とする。

業務名	令和6年度 三下志委 第4号 志登茂川浄化センター電気設備点検業務
施行場所	三重県津市白塚町内
図面の種類	受電設備単線結線図
縮尺	free
図面番号	2
事業所名	志登茂川浄化センター

※ 本図は、参考図であり施行場所と本図に相違がある場合にあっては、相違箇所を再調査後、公社監督員と協議のうえ、詳細を決定すること。

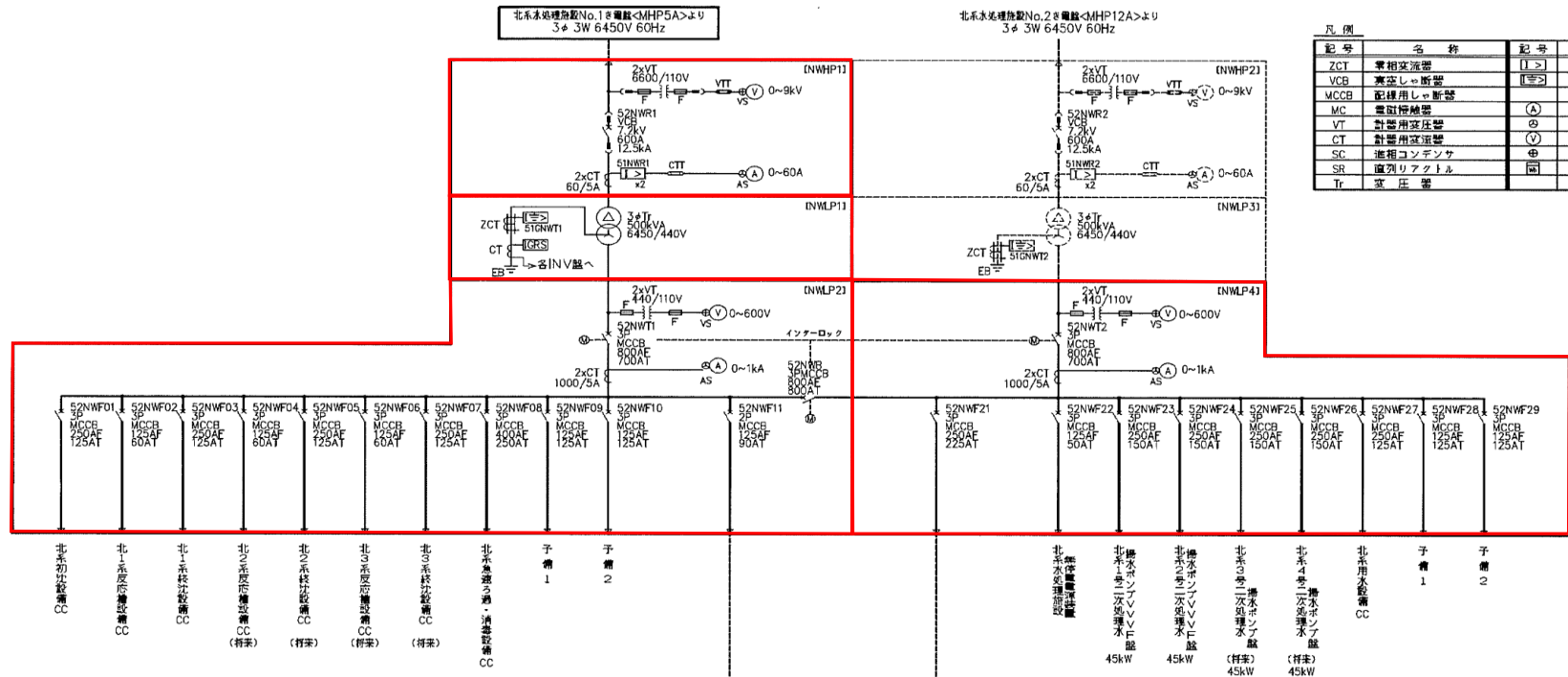
凡例		凡例	
記号	名称	記号	名称
ZCT	零相変流器	[I>]	過電流継電器
VCB	真空レバー	[I<]	地絡過電流継電器
MCCB	動力用 MCCB	(A)	交流電流計
MC	電磁接触器	(V)	交流電圧計用切替スイッチ
VT	計量用変圧器	(V)	交流電圧計
CT	計量用変流器	(A)	交流電圧計用切替スイッチ
SC	電圧コングレンサ	(V)	電圧計
SR	遮断リクトル		
T	変圧器		



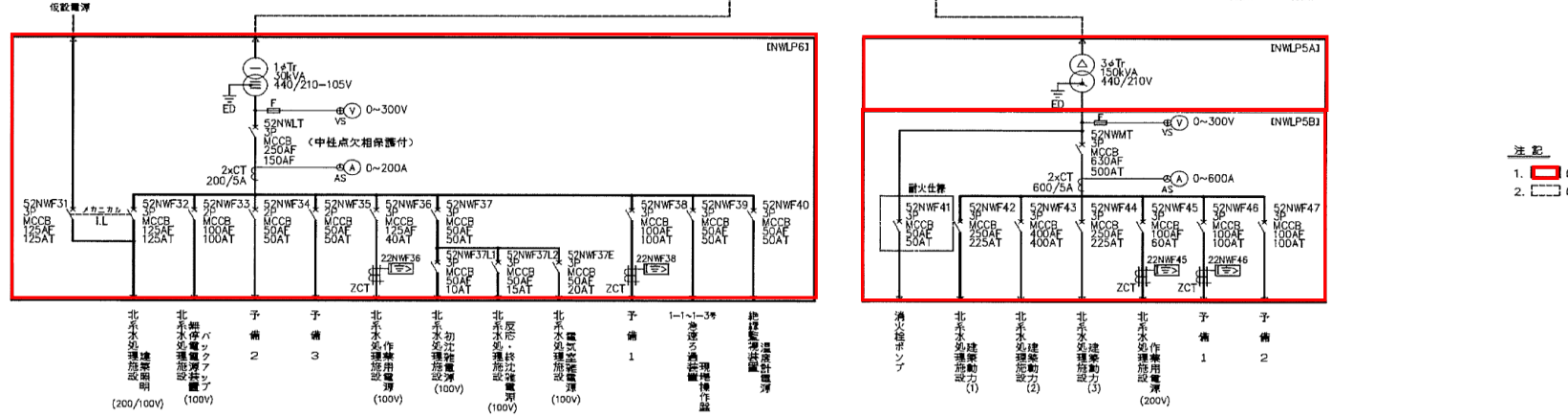
注記
1. 図面は、今回を示す。
2. 本図は参考図とする。

※ 本図は、参考図であり施行場所と本図に相違がある場合にあっては、相違箇所を再調査後、公社監督員と協議のうえ、詳細を決定すること。

業務名	令和6年度 三下志委 第4号 志登茂川浄化センター電気設備点検業務
施行場所	三重県津市白塚町地内
図面の種類	ポンプ機械群受電設備単線結線図
縮尺	free
図面番号	3
事業所名	志登茂川浄化センター



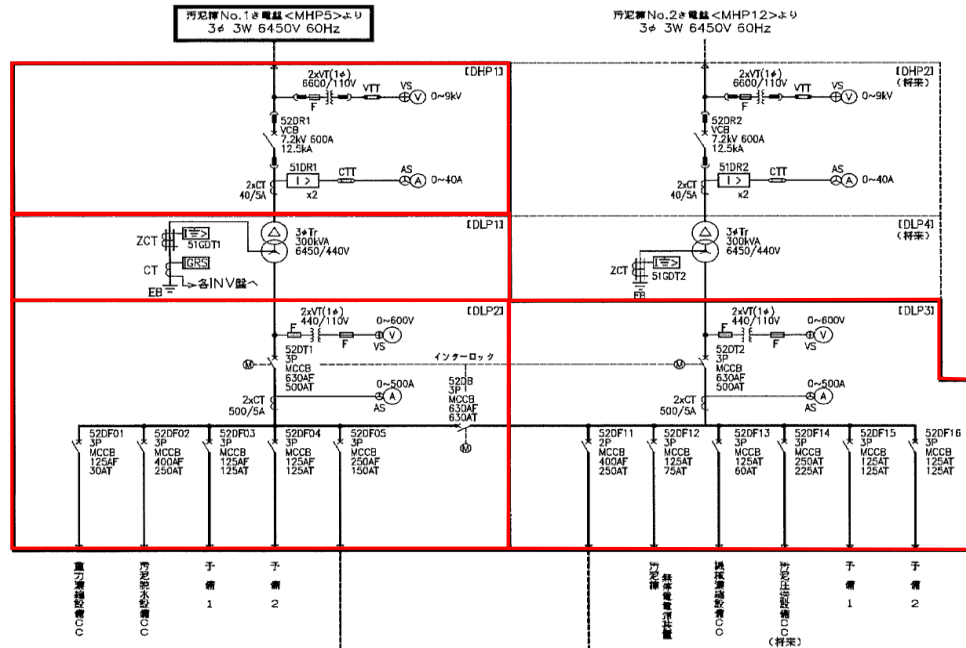
記号	名称	記号	名称
ZCT	電圧変換器	▽	過電流継電器
VCB	真空レシキ断器	□	地絡過電流継電器
MCCB	配線用レシキ断器	○	交流電流計
MC	電圧降下継電器	⊙	交流電圧計
VT	計器用変圧器	⊕	交流電流計用切換スイッチ
CT	計器用変流器	⊖	交流電圧計
SC	進相コンデンサ	⊕	交流電圧計用切換スイッチ
SR	直列リアクトル	⊖	電力計
Tr	変圧器		



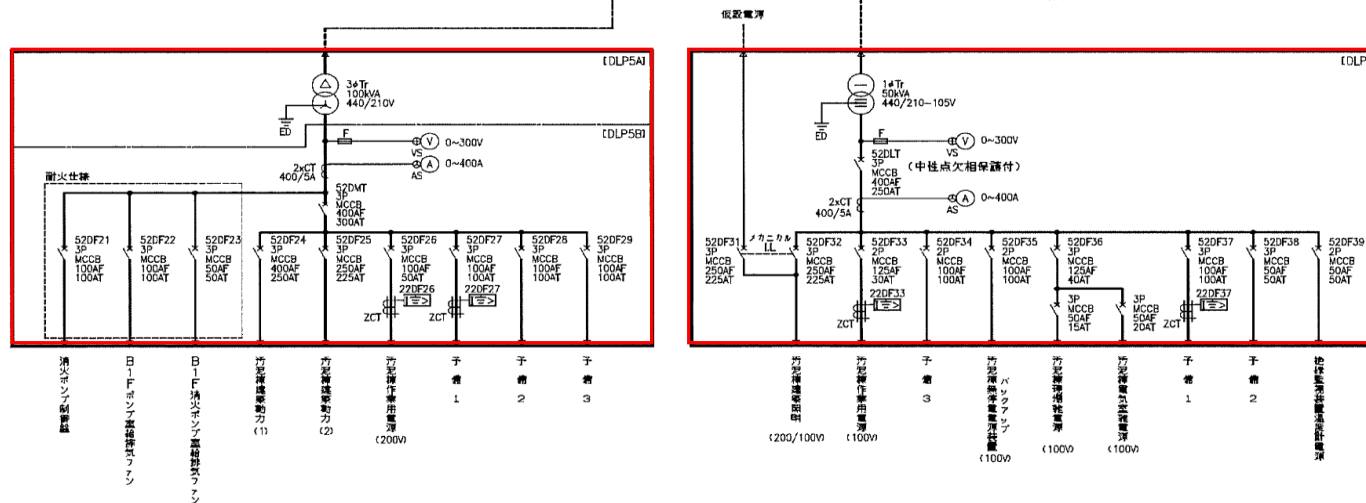
注記
 1. は、今回工事を示す。
 2. は、別途または将来工事を示す。

業務名	令和6年度 三下志委 第4号 志登茂川浄化センター電気設備点検業務
施行場所	三重県津市白塚町地内
図面の種類	北系水処理施設受電設備単線結線図
縮尺	free 図面番号 4
事業所名	志登茂川浄化センター

※ 本図は、参考図であり施行場所と本図に相違がある場合にあっては、相違箇所を再調査後、公社監督員と協議のうえ、詳細を決定すること。



凡例		凡例	
記号	名称	記号	名称
ZCT	零相検出器	[L>]	過電流検出器
VCB	真空レシヤ断器	[E>]	接地漏電検出器
MCCB	配線用レシヤ断器	(A)	交流電圧計
MC	電磁接触器	(V)	交流電圧計用切換スイッチ
VT	計器用変圧器	(V)	交流電圧計
CT	計器用変圧器	(A)	交流電圧計用切換スイッチ
SC	漏相コンデンサ	[漏]	電力素子
SR	直列リアクトル		
Tr	変圧器		

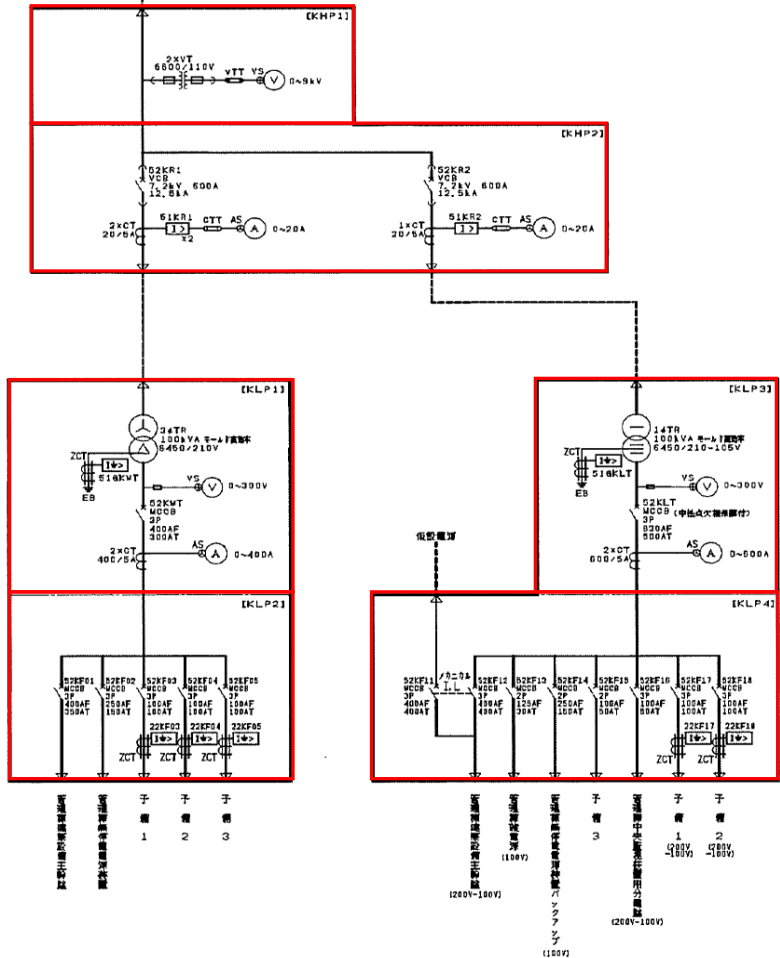


1. [] は、今回を示す。
2. [] は、別途または将来工事を示す。

※ 本図は、参考図であり施行場所と本図に相違がある場合にあっては、相違箇所を再調査後、公社監督員と協議のうえ、詳細を決定すること。

業務名	令和6年度 三下志委 第4号 志登茂川浄化センター電気設備点検業務		
施行場所	三重県津市白塚町内		
図面の種類	汚泥棟受電設備単線結線図		
縮尺	free	図面番号	5
事業所名	志登茂川浄化センター		

ポンプ調整機電機室 (MHP3) より
3.43W 6450V 60Hz



凡例	記号	名称	記号	名称
	PAS	計上装置	Φ	電圧計用切替開閉器
	MCF	取引用変圧器	Φ	電圧計用切替開閉器
	DS	断器	DV	電圧電圧計
	LA	変圧器	DA	電圧電圧計
	LBS	高圧負荷開閉器	V	交流電圧計
	LDS	ヒューズ付断器	A	交流電圧計
	VCB	真空シ断器	W	電力計
	VCE	真空電磁断器	00SY	力本計
	DTUC	低圧用双投開閉器	WH	電力本計
	MGB	配線用レ断器	Hz	周波数計
	MG	電動機断器	N	回転数計
	CT	計器用変圧器	EOT	秒次温度計
	PT	計器用変圧器	LOT	測温棒温度計
	ZCT	单相変圧器	Sr	同期検出装置
	APT	船舶用計器用変圧器	AVR	自動電圧調整器
	PTT	試験用電圧降下	VRD	自動電圧調整器
	CTT	試験用電圧降下	VR	電圧調整器
	ZPC	コンデンサ用单相変圧器	12	過電流保護器
	PF	電力ヒューズ	13	同期検出装置
	F	ヒューズ	14	低電流保護器
	3PTR	3相変圧器	ELCB	漏電検出装置
	1PTR	单相変圧器	SD	接地用コンデンサ
	TR	制御用変圧器	□	電動機断器
	ACEX	交流断器装置	□U	電圧調整器
	TRE	力用変圧器	□U<	不足電圧保護器
	LE	力用用リアクトル	□U>	過電圧保護器
	G	交流発電機	□U>>	地絡検出装置
	DE	デューセル	□U>	過電圧保護器
	TG	同期計発電機	□U>>	地絡検出装置
	COC	漏電検出器	□U>>	地絡方向保護器
			□P	電力方向保護器
			□FD	トランスジェネレータ

注記
 1. □ は、今回を示す。
 2. □ は、別注または別業工事を示す。

業務名	令和6年度 三下志委 第4号 志登茂川浄化センター電気設備点検業務		
施行場所	三重県津市白塚町地内		
図面の種類	管理棟受電設備単線結線図		
縮尺	free	図面番号	6
事業所名	志登茂川浄化センター		

※ 本図は、参考図であり施行場所と本図に相違がある場合にあっては、相違箇所を再調査後、公社監督員と協議のうえ、詳細を決定すること。

