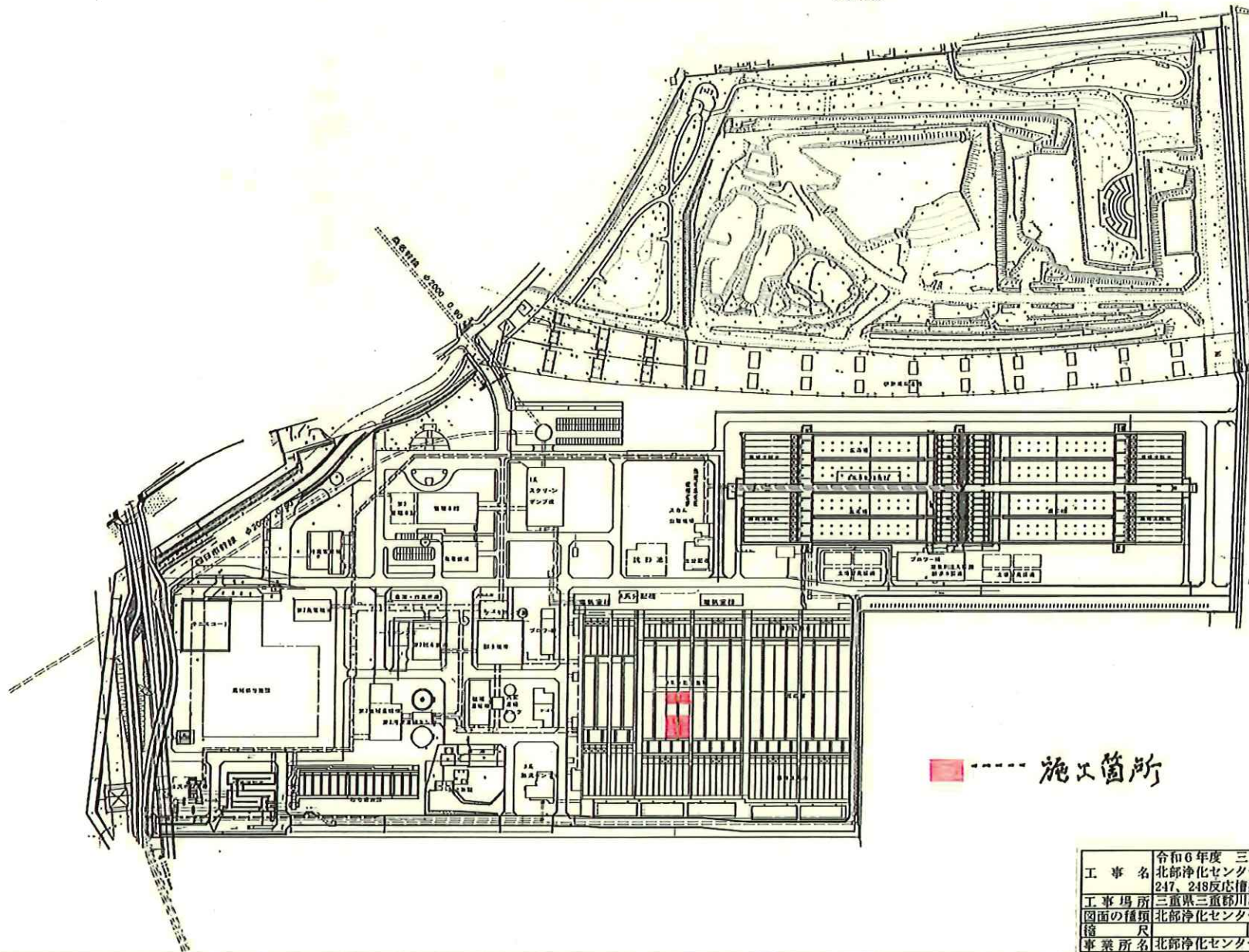


北部浄化センター一般平面図

S=1:1500



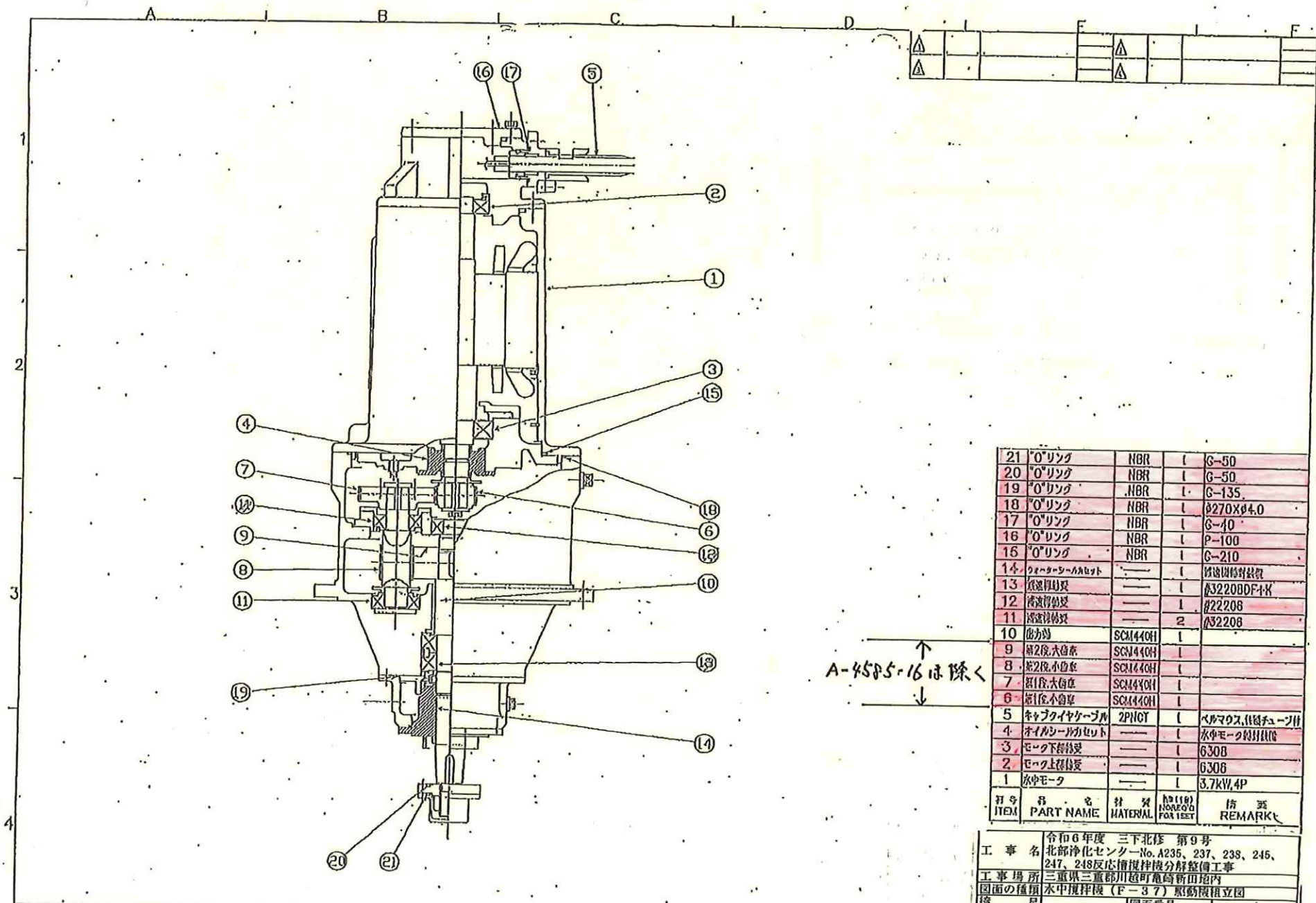
■ 施工箇所

工事名	令和6年度 三下北修 第9号 北部浄化センターNo. A235、237、238、245、 247、248反応槽視察機分解整備工事
工事場所	三重県三重郡川越町亀崎新田地内
図面の種別	北部浄化センター 一般平面図
縮尺	図面番号 1
事業所名	北部浄化センター

水中攪拌式攪拌機用弁装置		製作番号 A-4585	
ハンシンアクアレーク		阪神動力機械株式会社 1/2	
1. 機器仕様書			
項目	内 容		備 考
設置水深	約 5.0 m		
数 量	16 台		
送 気 量	1台当たり 4.53 m ³ /min		
2. 製作仕様			
機 種	F-37	型 式	深槽型
水中電動機	3.7 kW	4P	420V 60Hz
	株式会社安川電機		E種 水中連続定格
運 転 動 力	送気時	3.7 (kW) 以下	
	断気時	3.7 (kW) 以下	
給 気 管 口 径	80A	ガイドパイプ口径	80A
3. 標準装・備			
名 称	内 容		数 量
水中電動機用ケーブル	材質 2PNCT 寸法 3.5sq. 8c. φ20.0	10m/1台	水中電動機に取付け済み ケーブル保護カバー付
ケーブルグリップ	ケーブル保持用金具		1個/1台
吊り上げ金具	本体吊り上げ用三脚金具		1台/1台
水中駆動機用潤滑油	初回分(充填して納入)		-----

水中攪拌式攪拌機用弁装置		製作番号 A-4585	
ハンシンアクアレーク		阪神動力機械株式会社 2/2	
4. 付属品			
名 称	内 容	数 量	備 考
吸込案内筒付ガイドパイプ	SUS304製	1台/1台	
ハンガーセット	SUS304製	1台/1台	ケーブル、ワイヤーロープ用支持用金具
吊上げワイヤーロープセット	SUS304製	1台/1台	
中継継子箱セット	SUS304製	1台/1台	
専用工具セット	別冊添付リスト参照	1セット	
5. 予 備 品			
名 称	内 容	数 量	備 考
ウォーターシールカセット	WS-25	1台/1台	
オイルシールカセット	OS-25	1台/1台	
地 上 銘 板	SUS304製	1台/1台	
6. 主要部品材質および塗装仕様			
名 称	材質	内 容	備 考
水中駆動機	FC250	シンクリッチ有機ライマ 1回	全膜厚 240 μm
ケーシング	FC250	タールエポキシ樹脂塗料 3回	
インペラ	SCS13	塗 装 な し	
シャフト	SUS420J2	塗 装 な し	SUS304製スリーブ付
7. 工場検査			
製作塗装組立完成後、弊社工場試水槽に於いて別紙検査要領書に従って実施いたします。			
8. 保証			
弊社より納入後、2年以内に弊社設計製作上の不備に依る支障発生の場合は無償にて補修または、 お取り替えいたします。			
予選出来ない原因及び管理、運転、取り扱い上の不都合に依り発生したものは、責任外といたします。			
以上			

工 事 名	令和6年度 三下北彦 第9号 北部浄化センターNo. A235、237、238、245、 247、248反応槽攪拌機分解整備工事
工 事 場 所	三重県三重郡川越町亀崎新田地内
図面の種類	水中攪拌機(F-37)製作仕様書
図 面 尺 寸	図面番号 2
事業所名	北部浄化センター



A-45φ5-16は除く
↑
↓

21	O'リング	NBR	1	G-50
20	O'リング	NBR	1	G-50
19	O'リング	NBR	1	G-135
18	O'リング	NBR	1	φ270×φ4.0
17	O'リング	NBR	1	G-40
16	O'リング	NBR	1	P-100
15	O'リング	NBR	1	G-210
14	クレーンショールセット	—	1	別途仕様書参照
13	減速機	—	1	A32208DF+K
12	減速機	—	1	A22208
11	減速機	—	2	A22208
10	歯かみ	SCM440H	1	
9	第2段大歯車	SCM440H	1	
8	第2段小歯車	SCM440H	1	
7	第1段大歯車	SCM440H	1	
6	第1段小歯車	SCM440H	1	
5	キャブワイヤケーブル	2PHGT	1	ペルマロス,付録チューブ付
4	オイルシールカセット	—	1	水沖モータ用仕様
3	モータ下巻機	—	1	630B
2	モータ上巻機	—	1	630B
1	水沖モータ	—	1	3.7KW,4P
番号 ITEM	品名 PART NAME	材質 MATERIAL	数量 QTY (10) NONE OF FOR TEST	備註 REMARK

工事名	令和6年度 三下北修 第9号 北都浄化センターNo. A235、237、238、245、 247、248反応槽攪拌機分解整備工事	
工事場所	三重県三重郡川越町竜崎新田境内	
図面の種類	水中攪拌機 (F-37) 駆動機組立図	
図面寸	図面番号	4
事業所名	北都浄化センター	