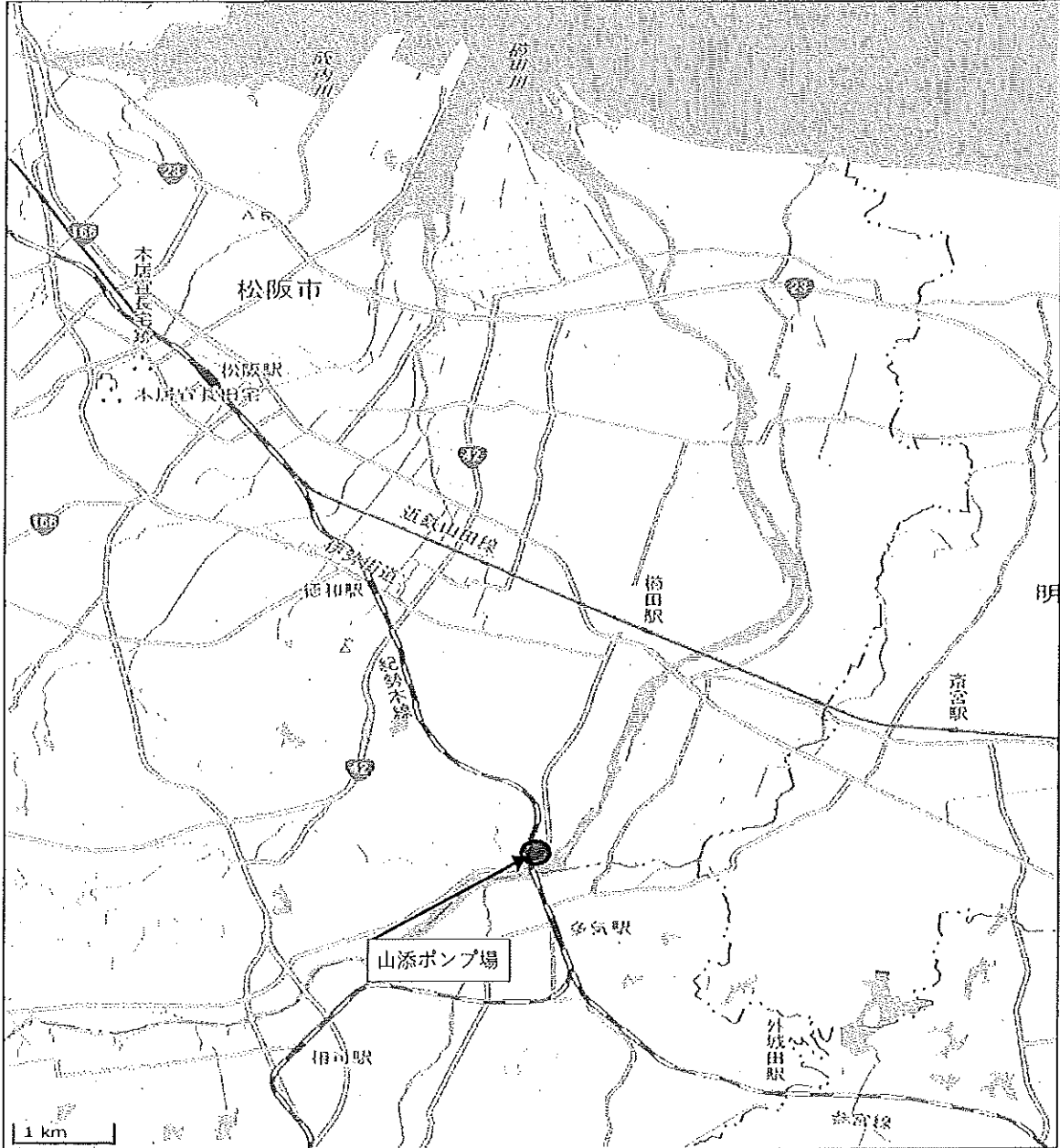


地理院地図  
GSI Maps

山添ポンプ場位置図

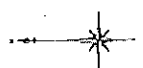
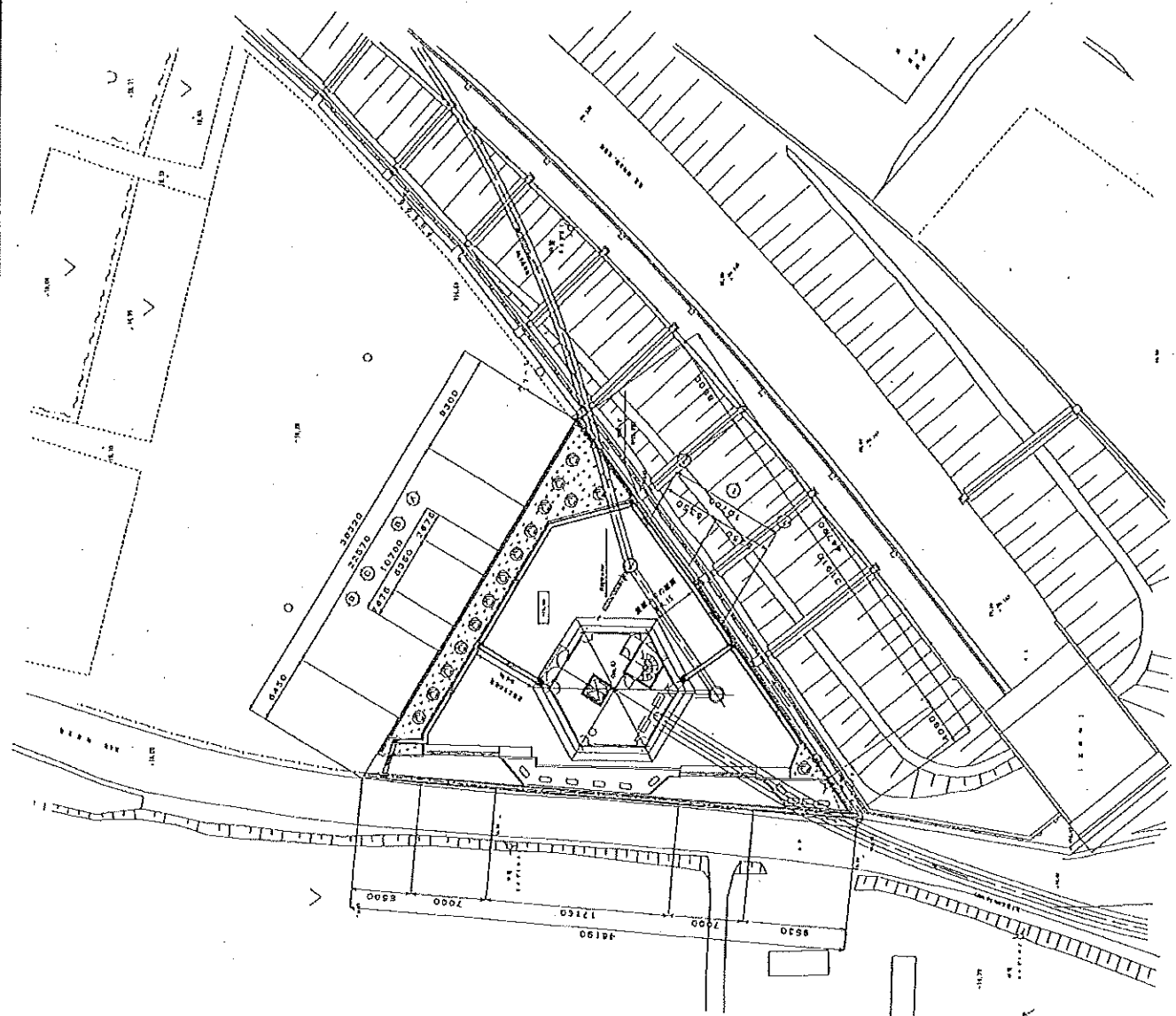


出典：国土地理院ウェブサイト (<https://maps.gsi.go.jp/>)

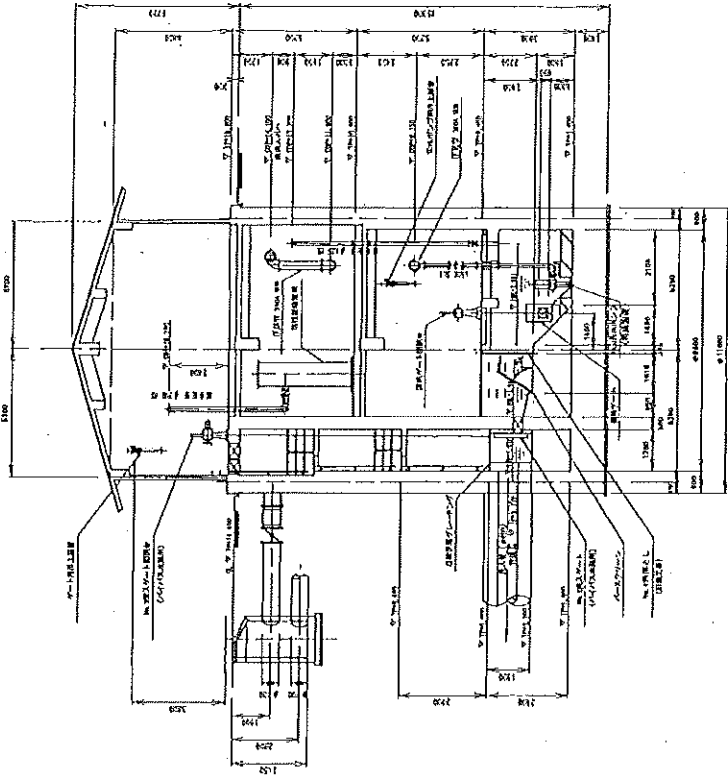
図面名	位置図
仕様名	山添ポンプ場スクリーン付殺菌機修繕工事
工事場所	三重県松阪市山添町地内
図面番号	1
事務所名	松阪浄化センター

図面種類	図面番号	図面名称
平面図	01	概略平面図

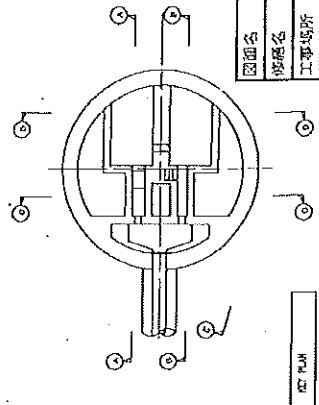
図面名	概略平面図
修繕名	山形ポンプ場スクリーニング設備修繕工事
工事場所	三重県松阪市山添町地内
図面番号	2
建設所名	松阪浄化センター



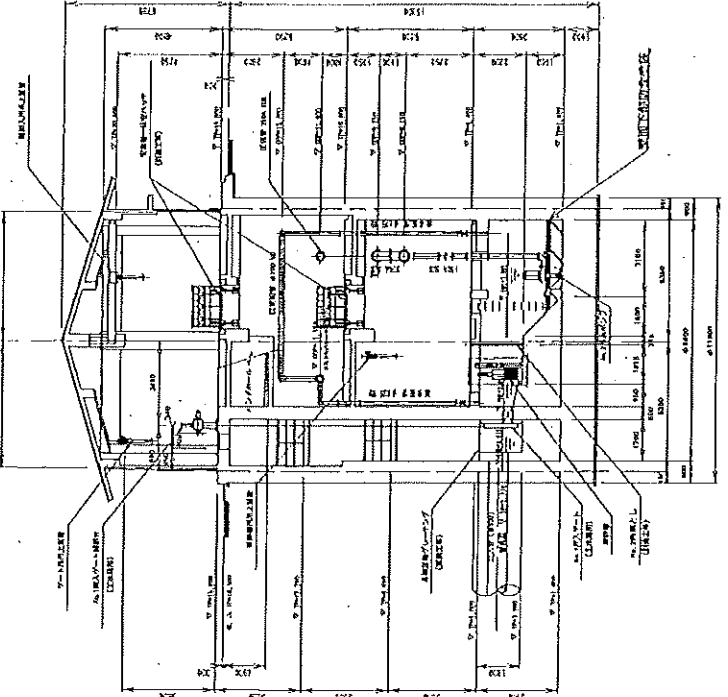
図面名	池袋断面図
建屋名	山崎ポンプ場スクリーン付電機設備修理工事
工事場所	三重県松阪市山崎町地内
図面番号	3
資料所名	松阪浄化センター



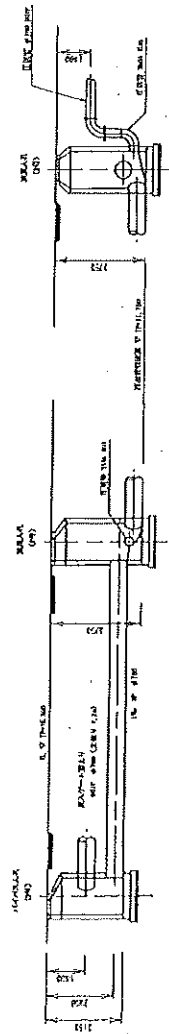
①—② 断面図 1/1000



①—② スクリーン



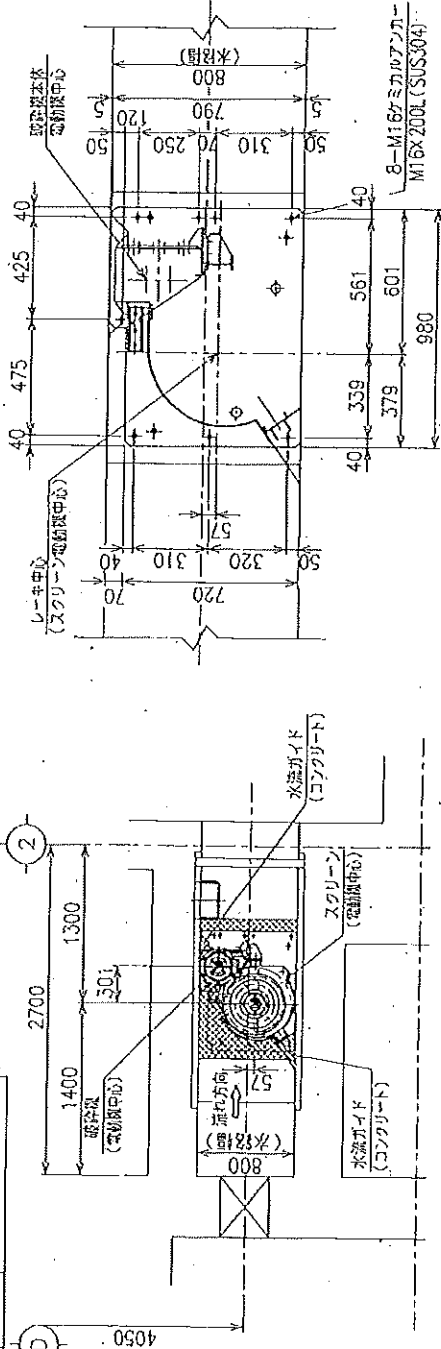
①—② 断面図 1/1000



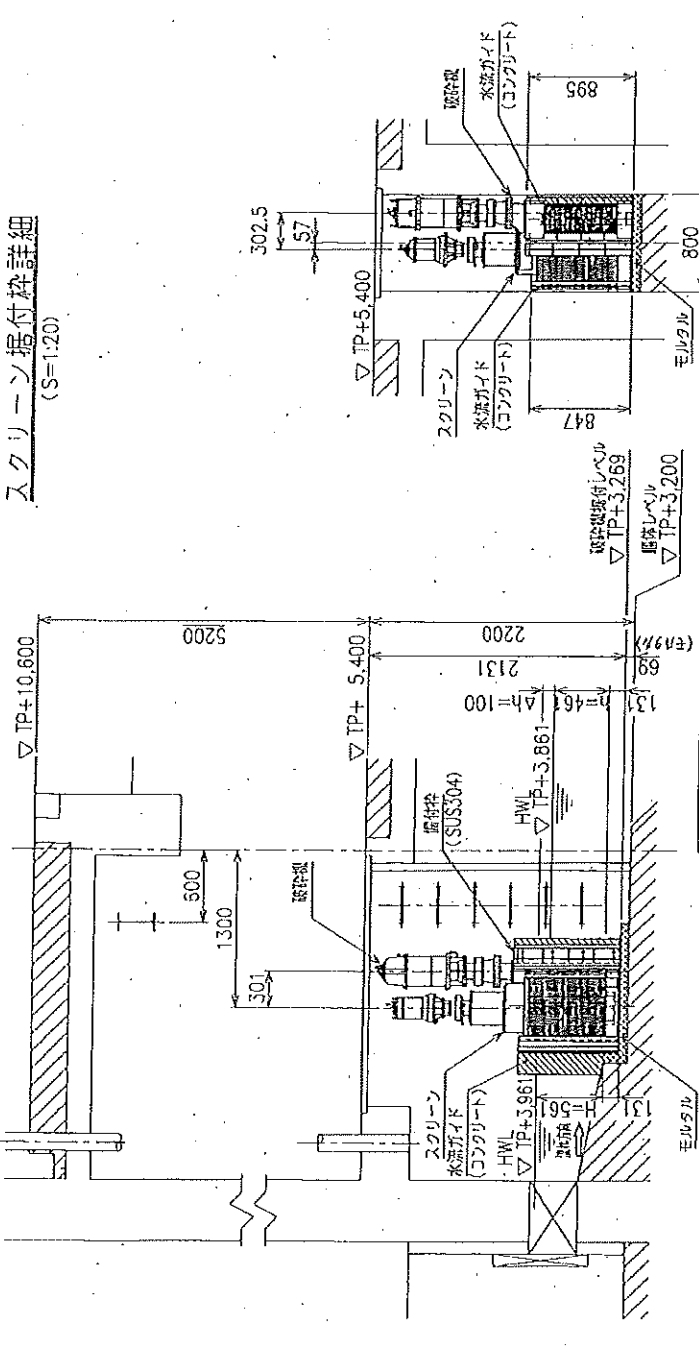
①—② 断面図 1/1000

①—② 断面図 1/1000

KR3430KREV.0



スクリーン掘付棒詳細 (S=1:20)



図名	スクリーン付破砕機取付図
修繕名	山添ポンプ場スクリーン付破砕機修繕工事
工事場所	三重県松阪市山添町地内
図番	4
事務所名	松阪浄化センター

尺度 2/ 三角法

任意型エンジニアリング株式会社

年月日 承認 変更 設計 配布先

F.ANG KR3430K0

製作番号	KIM0852001
御注文主	三重県 役
納入先	山添ポンプ場 納め
工事件名	平成19年度 国中形排水管径250mmφ-280005号 中野川汚水下水道 (松阪処理区) 山添ポンプ場 (他機) 工事
仕 様	
機器名称	破砕機
形式	自動スクリーン付破砕機
型式	AR-60/VP305
処理能力	7.2m³/min
電源	200V x 60Hz
塗 装	水中部:エポキシ樹脂系 (N-1) 水上部:フタル酸樹脂系 (7.5GY6/2)
納入数	1 台
破砕機本体	
形式	二軸差動式
型式	A-60/VP3
駆動装置	形式:サイクロ減速機+冠水型電動機 電動機容量:2.2kW x 4P
主要材質	ケーシング 球墨 (FC200) カッター 合金鋼 (SCM440H相当品) 軸 鋼 (SCM440H) 掘付棒 ステンレス鋼 (SUS304)
スクリーン	
形式	一軸偏心回転式
型式	R60-60/VP05
駆動装置	形式:サイクロ減速機+冠水型電動機 電動機容量:0.4kW x 4P
主要材質	スクリーン 一般適用圧延鋼材 (SS400) 軸 クロモシリコン鋼 (SCM440H) 掘付棒 ステンレス鋼 (SUS304)
スクリーン目幅	15mm

# 製作仕様書 (1/2)

製作番号	KM0852001																						
御注文主	三重県 殿																						
納入先	山添ポンプ場 納め																						
工事件名	平成19年度 国補中勢松阪低率第2501-2分0005号 中勢沿岸流域下水道 (松阪処理区) 山添ポンプ場 (機械) 工事																						
機器名称	破碎機																						
形式	スクリーン付二軸破碎機																						
型式	AR-60/VP305	納入数	1 台																				
処理水量	7.2 m <sup>3</sup> /min																						
電源	200V×60Hz																						
塗装	水中部:エポキシ樹脂系 (N-1) 水上部:フタル酸樹脂系 (7.5GY6/2)																						
備考	<p>&lt; 付属品 &gt;</p> <ol style="list-style-type: none"> <li>1. 特殊工具: 1式</li> <li>2. 基礎ボルト・ナット類 (SUS304): 1式 (M16×200L ケガキワシカ 8本)</li> <li>3. 据付棒 (SUS304): 1式</li> <li>4. 屋外スタンド型制御盤: 1面 (電氣的保護装置付)</li> </ol> <p>&lt; 予備品 &gt;</p> <ol style="list-style-type: none"> <li>1. カッター (10%) : 8枚 (使用枚数 76枚/台)</li> </ol>																						
御使用上の注意点	<ul style="list-style-type: none"> <li>・石や金属片等の固い異物を噛み込んだ場合は、過負荷保護装置を付けていても、衝撃により機器が破損する恐れがあります。</li> <li>・定期的な運転等により気中部カッターの錆を落とし、固着を防ぐような運転をお願いします。</li> <li>・冠水条件は 水深10m 72時間 となります。</li> </ul>																						
住重環境エンジニアリング株式会社	<table border="1" style="width: 100%; border-collapse: collapse;"> <tr> <td style="width: 20%;">図面名</td> <td colspan="3">スクリーン付二軸破碎機製作仕様書 (1)</td> </tr> <tr> <td>修繕名</td> <td colspan="3">山添ポンプ場スクリーン付二軸破碎機修繕工事</td> </tr> <tr> <td>工事場所</td> <td colspan="3">三重県松阪市山添町地内</td> </tr> <tr> <td>図面番号</td> <td colspan="3" style="text-align: center;">5</td> </tr> <tr> <td>事務所名</td> <td colspan="3">松阪浄化センター</td> </tr> </table>			図面名	スクリーン付二軸破碎機製作仕様書 (1)			修繕名	山添ポンプ場スクリーン付二軸破碎機修繕工事			工事場所	三重県松阪市山添町地内			図面番号	5			事務所名	松阪浄化センター		
図面名	スクリーン付二軸破碎機製作仕様書 (1)																						
修繕名	山添ポンプ場スクリーン付二軸破碎機修繕工事																						
工事場所	三重県松阪市山添町地内																						
図面番号	5																						
事務所名	松阪浄化センター																						

# 製作仕様書 (2/2)

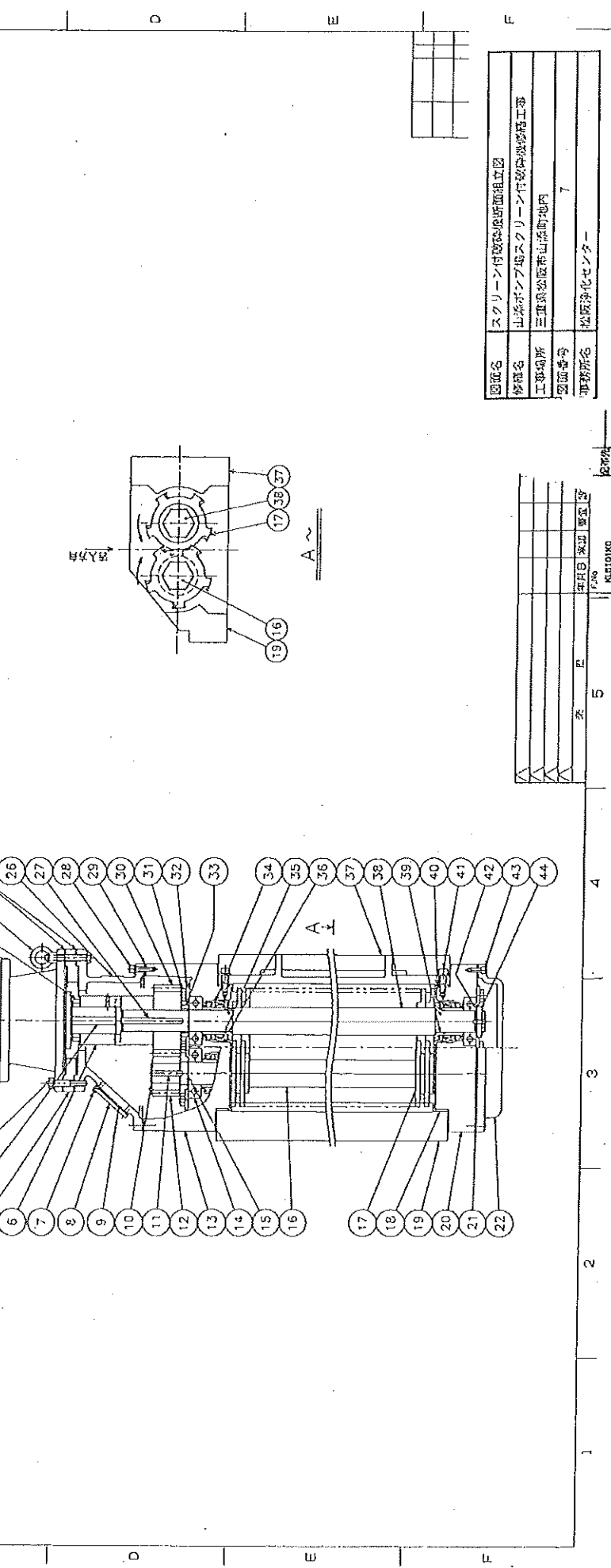
形 式	二軸差動式
型 式	A-60/VP3
駆 動 装 置	形 式：サイクロ減速機+冠水型電動機 (ケ-ブ <sup>φ</sup> #30m付) 電動機容量：2.2kW×4P
主 要 材 質	ケーシング： 鋳 鉄 (FC200) カッター： 特殊鋼 (SCM440H相当品) 軸： クロムモリブデン鋼 (SCM440H) 据 付 枠： ステンレス鋼 (SUS304)
備 考	{ カッター (A-5) 刃厚8mm }

形 式	一軸偏芯回転式
型 式	R60-60/VP05
駆 動 装 置	形 式：サイクロ減速機+冠水型電動機 (ケ-ブ <sup>φ</sup> #30m付) 電動機容量：0.4kW×4P
主 要 材 質	スクリーン：一般構造用圧延鋼材 (SS400) 軸： クロムモリブデン鋼 (SCM440H) 据 付 枠： ステンレス鋼 (SUS304)
スクリーン目幅	15mm
備 考	スクリーン、レーキ；吹付塗装

住重環境エンジニアリング株式会社

図面名	スクリーン付破砕機製作仕様書 (2)
修繕名	山添ポンプ場スクリーン付破砕機修繕工事
工事場所	三重県松阪市山添町地内
図面番号	6
事務所名	松阪浄化センター

6	7	8
呼称	部品名	形式
26	ワイヤロープ	1 FC200
27	ボク	1 S45C
28	六角穴付ボルト	9 SUS304
29	上部ワッペン	1 NBR
30	大皿	1 SCM440
31	六角ボルト	6 SUS304
32	絶縁棒	5 SUS304
33	ワッペン	1 SUS304
34	メカニカルシール	4 SIC
35	ワッペン	4 NBR
36	上部スリーブ	2 SUS304
37	ワイヤロープ (1)	1 FC200
38	大皿	1 SCM440H
39	ワイヤロープ	2 SUS304
40	ワイヤロープ (1)	1 FC200
41	六角穴付ボルト	10 SUS304
42	絶縁棒	2 SPPC
43	六角穴付ボルト	9 SUS304
44	ワッペン	2 S20C
		20 F07-ワッペン (2)
		21 F07-ワッペン
		22 F07-ワッペン
		23 ワッペン
		24 六角ボルト、ワイヤロープ用 M10x80
		25 ワッペン

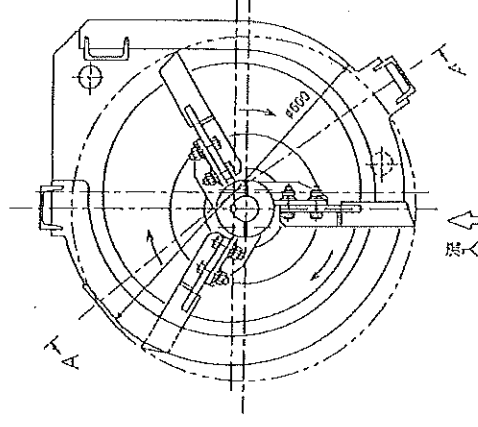
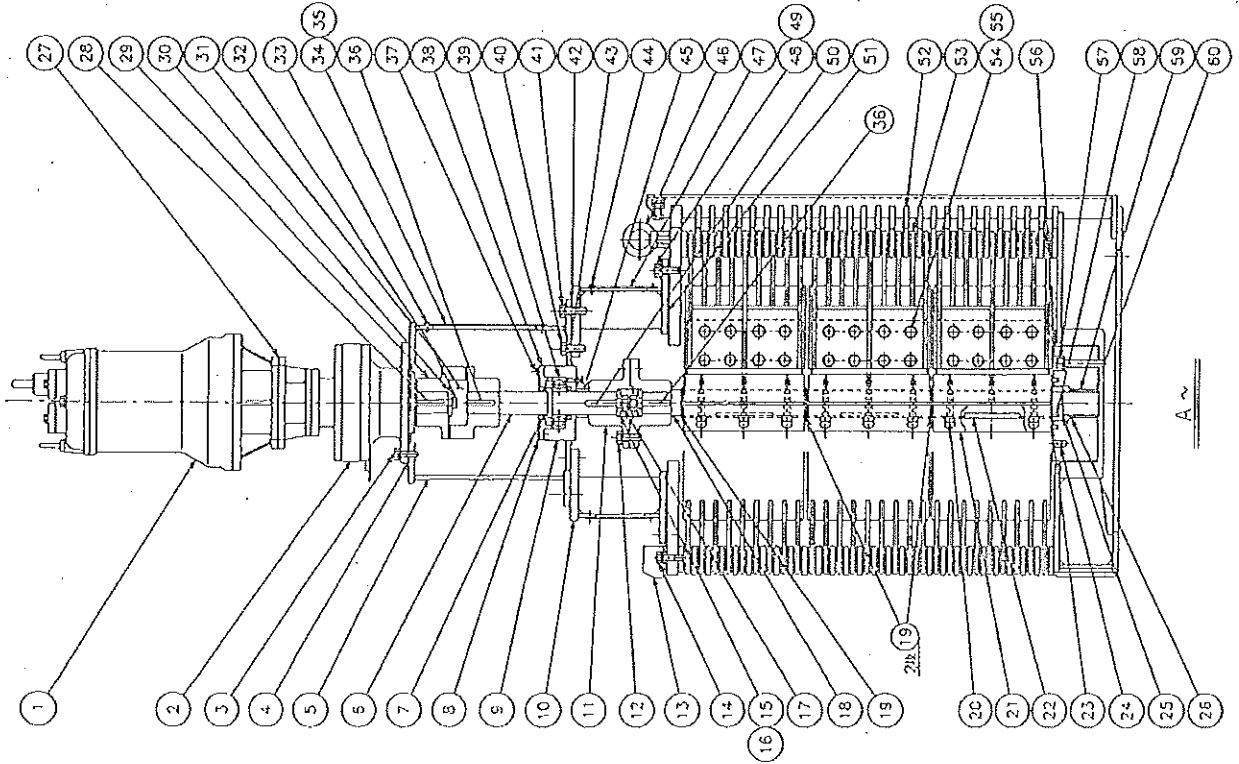


図紙名	スクリーン付改修吸塵器組立図
修繕名	山形ポンプ用スクリーン付吸塵器修理工事
工事場所	三重県松阪市山形町地内
図紙番号	7
事務所名	松阪浄化センター

年度 月 日  
 製図者 検査者  
 承認者  
 1/30  
 K18101KREMO

KL8111KREV.0

序号	部品名	型式	数量	材質	7	部品名	型式	数量	材質
31	六角ボルト	M10×20	1	SUS304	1	O-RING (硬質)	MST-054T	1	O-RING
32	鋼球		1	ブロンズ	2	スクリーン	CAYK-B120DA	1	スクリーン
33	六角ボルト	M6×16	3	SUS304	3	六角ボルト	M10×40	6	SUS304
34	ナット		1	SUS304	4	ナット		1	J772
35	ワッシャー		1	NBR	5	ワッシャー		1	SS400
36	ワッシャー	10×8	2	S45C	6	ワッシャー		1	SCM440H
37	六角ボルト	M6×20	4	SUS304	7	ワッシャー	AZ2369A0	2	
38	ワッシャー	M6×20	4	SUS304	8	ワッシャー		1	SUS304
39	スクリーン	630RLL0.5	1	SUS304	9	スクリーン		1	SUS304
40	六角ボルト	M12×35	6	SUS304	10	六角ボルト		1	SS400
41	六角ボルト	M12×40	9	SUS304	11	六角ボルト		1	SUS304
42	ワッシャー		1	J772	12	六角ボルト	M12×35	4	SUS304
43	ワッシャー		1	J772	13	ワッシャー		1	SUS304
44	六角ボルト	M6×16	12	SUS304	14	六角ボルト	M10×25	2	SUS304
45	ワッシャー		1	SUS304	15	ワッシャー		2	SUS304
46	ワッシャー		2	SUS304	16	ワッシャー		18	SUS304
47	ナット		2	SUS304	17	六角ボルト	M16×30	2	SUS304
48	六角ボルト	M12×35	3	SUS304	18	ワッシャー		1	SCM440
49	ワッシャー		8	SUS304	19	ワッシャー	φ745	5	SUS304
50	ワッシャー	10×8	1	S45C	20	六角ボルト	M10×40	18	SUS304
51	六角ボルト	M12×35	1	SUS304	21	ワッシャー		3	SS400
52	ワッシャー		1	SS400	22	ワッシャー	12×8	3	S45C
53	ワッシャー		3	SS400	23	ワッシャー		1	SUS304
54	六角ボルト	M12×45	24	SUS304	24	六角ボルト	M12×16	2	SUS304
55	ワッシャー		24	SUS304	25	ワッシャー	φ740	2	SUS304
56	ワッシャー		1	SUS304	26	ワッシャー	AR2342ES	1	J772
57	六角ボルト	M12×80	4	SUS304	27	ワッシャー		1	1772
58	六角ボルト	φ6×12	1	SUS304	28	ワッシャー	10×8	1	S45C
59	六角ボルト	S00SP-SL4	1	NBR	29	六角ボルト	S1285T-U	1	
60	ワッシャー	φ60	1	NBR	30	ワッシャー		1	SUS304



流入方向

図面名	スクリーン断面組立図
仕様名	山形ポンプ場スクリーン付砂埃集塵器工事
工事場所	三重県松原市山形町地内
図面番号	8
製図所名	松原浄化センター

年月日	製図者	製図室
年月日	検査者	検査室
年月日	承認者	承認室
年月日	承認者	承認室

松原浄化センター