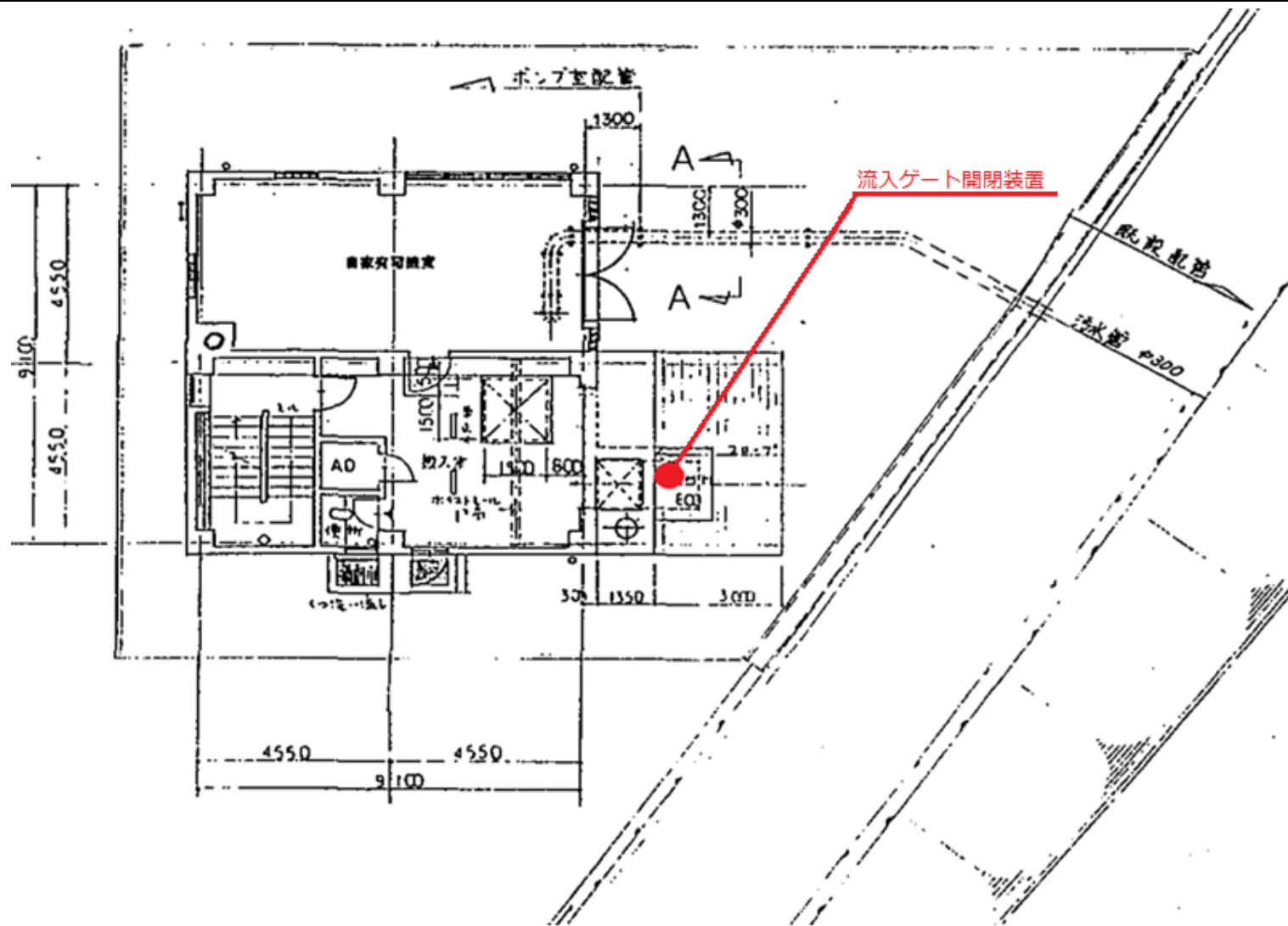


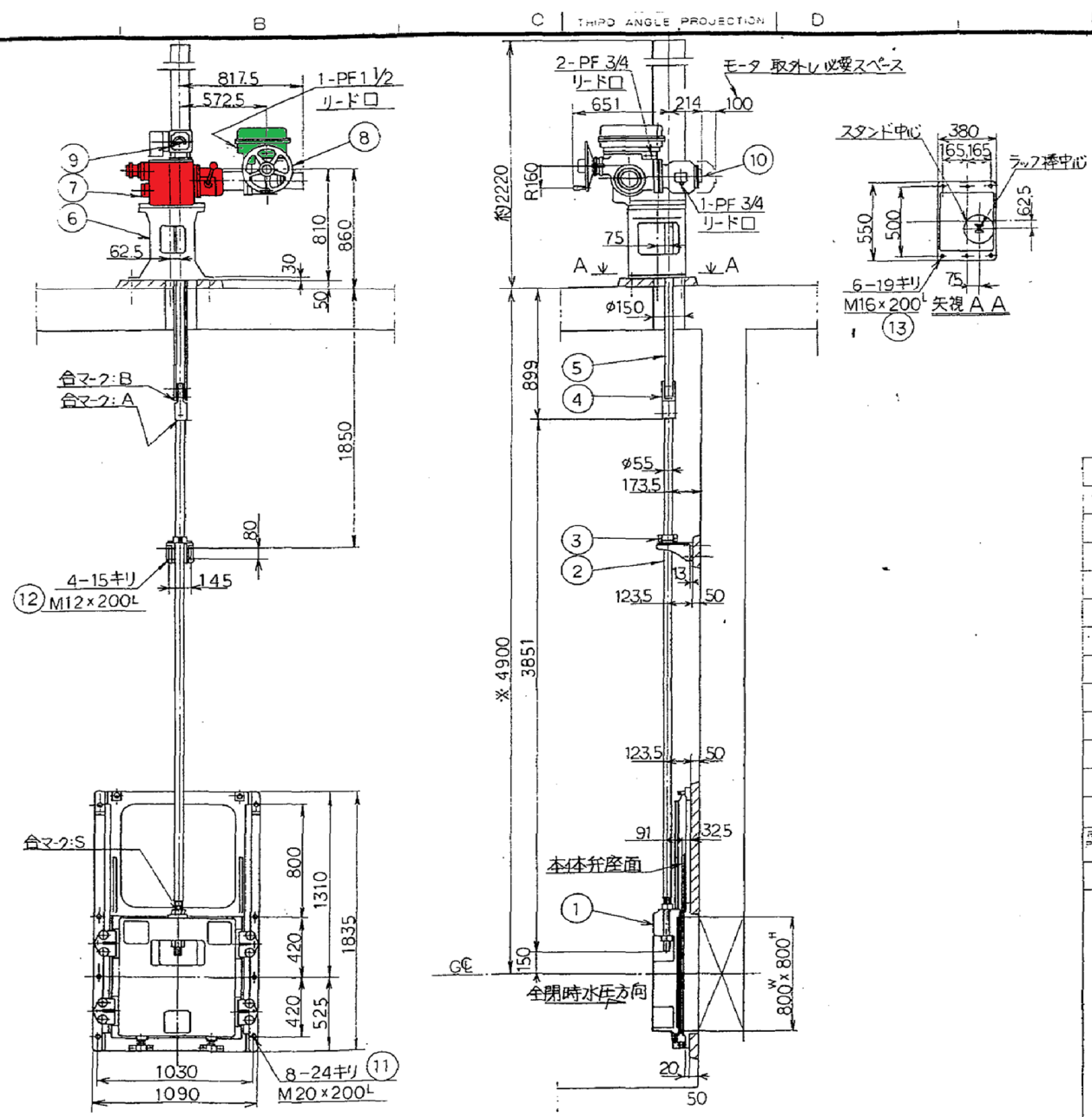


出典: 国土地理院ウェブサイト

工事名	令和6年度 三下雲修第9号 香良洲中継ポンプ場 流入ゲート開閉装置分解整備工事		
図面名	位置図		
縮尺	—	図面番号	1
発注者	公益財団法人 三重県下水道公社 雲出川左岸浄化センター		



工事名	令和6年度 三下雲修第9号 香良洲中継ポンプ場 流入ゲート開閉装置分解整備工事		
図面名	香良洲中継ポンプ場 平面図		
縮尺	—	図面番号	2
発注者	公益財団法人 三重県下水道公社 雲出川左岸浄化センター		

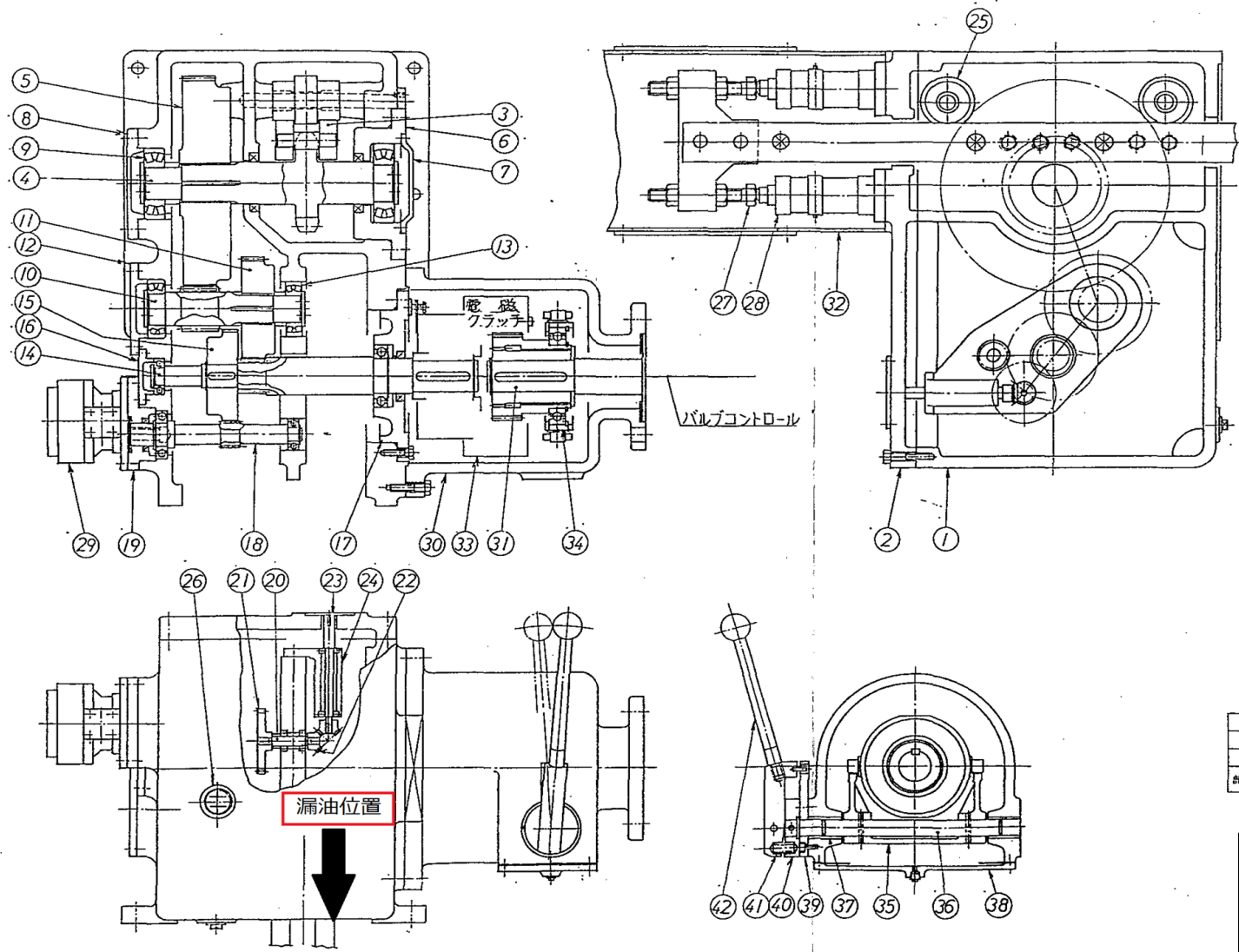


特記事項

- 基礎ボルトはコンクリート内鉄筋に現物合わせの上溶接して下さい
- ハッチ部は据付時キルタルを充填して下さい
- ※寸法は据付時±30mmを厳守して下さい
- 開閉時スラブに作用する荷重
 開時---4300 Kg(下向)
 閉時---2700 Kg(上向)

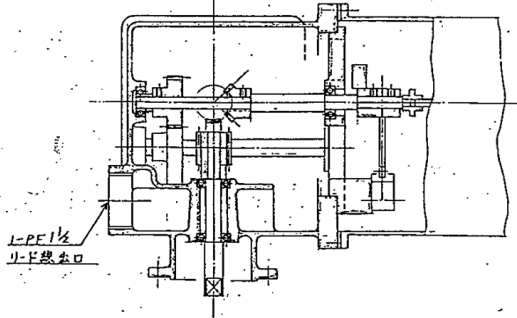
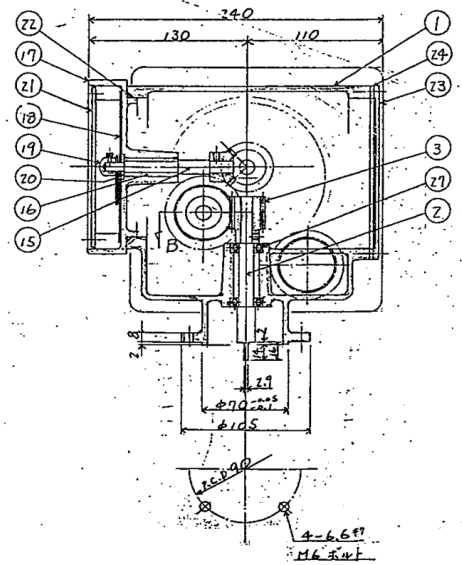
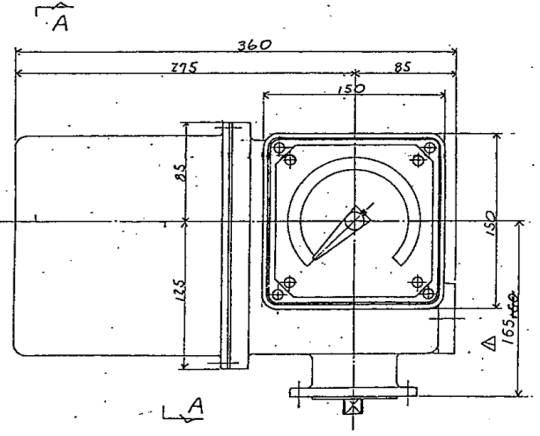
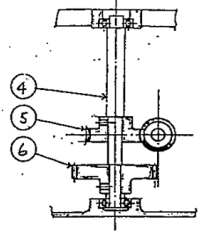
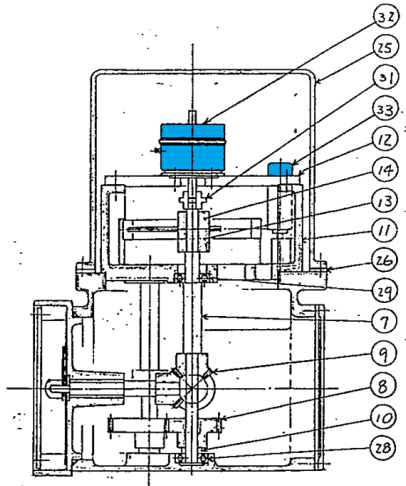
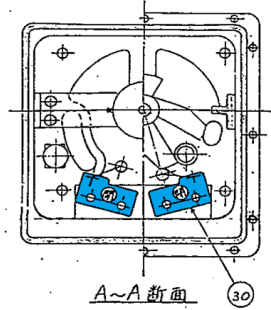
13	基礎ボルトナット	SUS304	6 ^s	
12	基礎ボルトナット	SUS304	4 ^s	
11	基礎ボルトナット	SUS304	8 ^s	
10	モータ	—	1	0.75kw, Br付
9	開度計	—	1	
8	開閉装置	—	1	LTKD-05
7	自重降下装置	—	1	EM-25
6	スタンド	FC200	1	
5	ラフ棒	SUS304+ SUS403	1	
4	カップリング	SUS304	1	
3	振れ止め金具	FC200+BC6	1 ^s	
2	弁棒	SUS304	1	
1	制水扉	—	1 ^s	
品名	名称	材料	数量	備
NAME OF PARTS		MATERIAL	REQ	REMARKS
		JIS No ISYM502	No	

工事名	令和6年度 三下雲修第9号 香良洲中継ポンプ場 流入ゲート開閉装置分解整備工事		
図面名	流入ゲート 立面図		
縮尺	—	図面番号	3
発注者	公益財団法人 三重県下水道公社 雲出川左岸浄化センター		



42	切替レバ	SUS304	/		
41	スプリング	SUS304	/		
40	ボス	SUS304	/		
39	ボス	SUS304	/		
38	カバ	FC200	/		
37	ブッシュ	BC6	2		
36	切替軸	SUS304	/		
35	アニメム	FCD450	/		
34	ホルダー	BC6	/		
33	電磁クランプ	—	—		
32	ケース	SS400	/		
31	軸	S45C	/		
30	クラッチケース	FC200	/		
29	ブレーキ装置	—	—		
28	ショックダンパ	—	—		
27	ストップボルト	SUS304	25		
26	オイルゲージ	—	—		
25	ローラ	SUS403	2		
24	軸受	FC200	/		
23	歯車軸	SS400	/		
22	ベベルギア	S45C	2		
21	スパギア	SS400	/		
20	歯車軸	SS400	/		
19	アダプタ	FC200	/		
18	歯車軸	SCM440	/		
17	軸受	FC200	/		
16	ベアリング押え	FC200	/		
15	スパギア	S50C	/		
14	歯車軸	SCM440	/		
13	ベアリング	—	—		
12	ベアリング押え	FC200	/		
11	スパギア	SCM435	/		
10	歯車軸	SCM440	/		
9	ベアリング	—	1/5		
8	ベアリング押え	FC200	/		
7	ベアリングカバ	FC200	/		
6	ベアリングケース	FC200	/		
5	スパギア	SCM435	/		
4	スプロケット	SUS	/		
3	ラック	SUS304	/		
2	ギアケースカバ	FC200	/		
1	ギアケース	FC200	/		
部品コード	符号	名称	材料	数量	単位

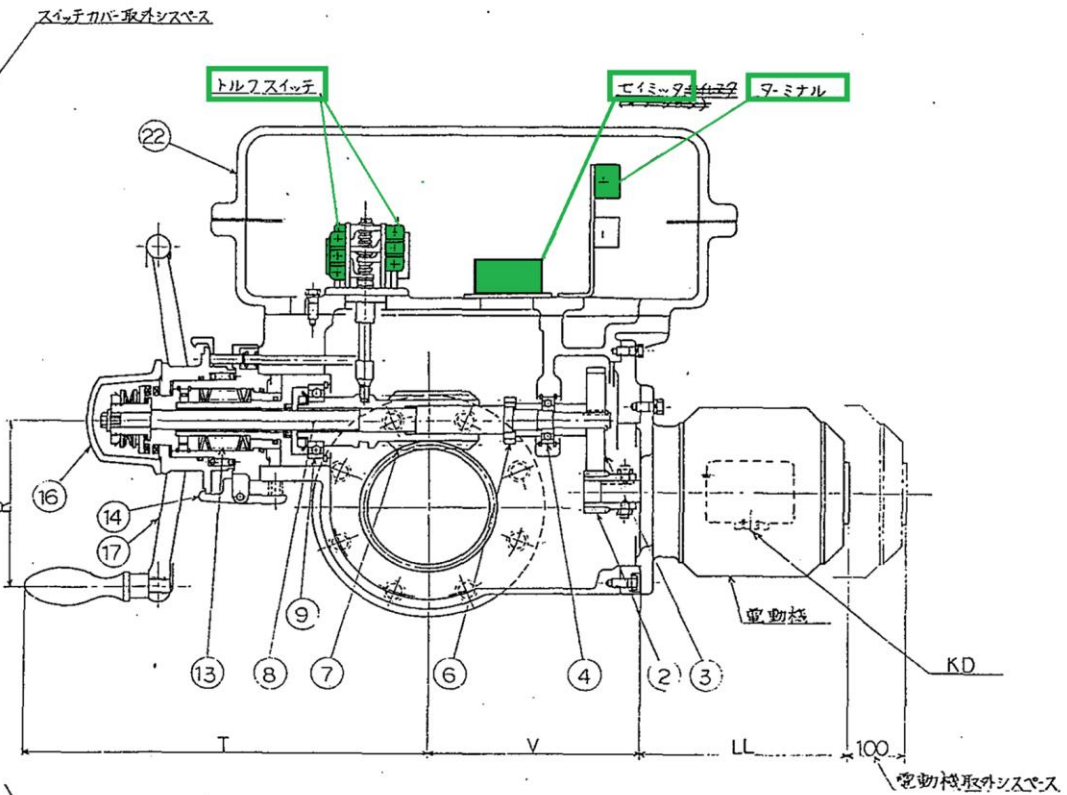
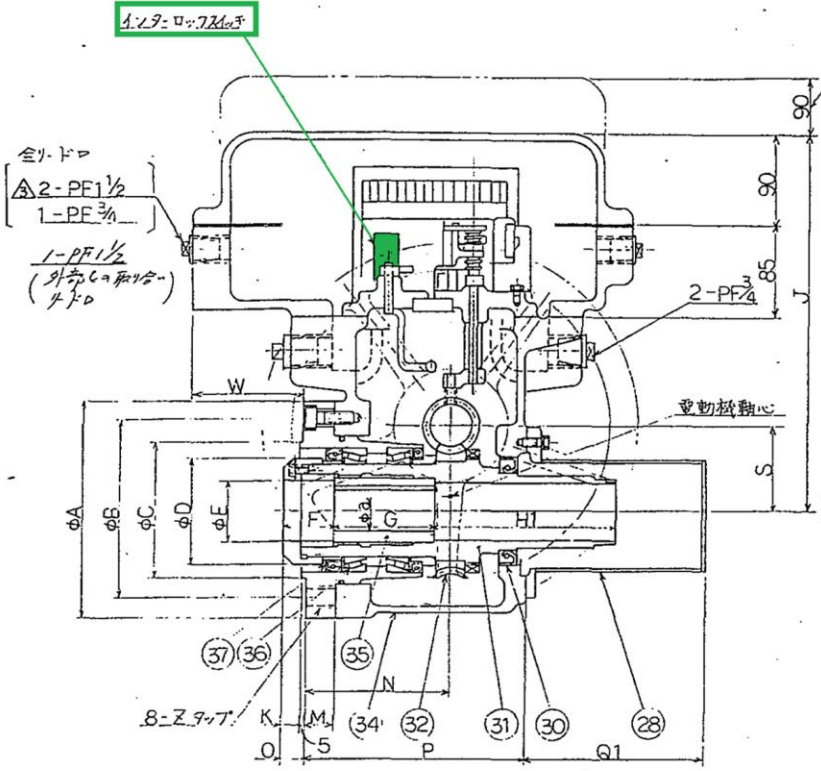
工事名	令和6年度 三下雲修第9号 香良洲中継ポンプ場 流入ゲート開閉装置分解整備工事		
図面名	自重降下装置 構造図		
縮尺	—	図面番号	4
発注者	公益財団法人 三重県下水道公社 雲出川左岸浄化センター		



33	リ-ター-挿入	1	日本橋機
32	ボルト-ワッシャー	1	松山機 OCF-55
31	ボルト-ワッシャー	1	TMS-2195
30	ワッシャー	2	DS-104WZ
29	ボルト-ワッシャー	2	# 400/BD
28	"	2	# 400/BD
27	ボルト-ワッシャー	2	# 400/BD
26	ワッシャー	1	hera
25	ナット	1	FE200
24	ワッシャー	1	hera
23	ワッシャー	2	FE200
22	リング	1	hera
21	説明書	1	
20	ワッシャー	1	hera
19	ワッシャー	1	
18	ワッシャー	1	
17	ワッシャー	1	FE200
16	ワッシャー	1	FE200
15	ワッシャー	1	FE200
14	ワッシャー	1	FE200
13	ワッシャー	1	FE200
12	ワッシャー	1	FE200
11	ワッシャー	1	FE200
10	ワッシャー	1	FE200
9	ワッシャー	15	FE200
8	ワッシャー	1	FE200
7	ワッシャー	1	FE200
6	ワッシャー	1	FE200
5	ワッシャー	1	FE200
4	ワッシャー	1	FE200
3	ワッシャー	1	FE200
2	ワッシャー	1	FE200
1	ワッシャー	1	FE200

工事名	令和6年度 三下雲修第9号 香良洲中継ポンプ場
図面名	流入ゲート開閉装置分解整備工事 自重降下装置 開度計 組立図
縮尺	— 図面番号 5
発注者	公益財団法人 三重県下水道公社 雲出川左岸浄化センター

サイズ	300mm 以下	A	B	C	D	E	F	G	H ₁	S	J	K	M	N	O	P	Q ₁	V	W	Z
-05	50	220	180	130	103	60	43	100	178	84	360	11	25	140	16	210	175	200	102	M16
-1	62	300	250	200	132	81	53	140	197	110	400	12	25	175	17	255	210	260	64	M16
-3	80	340	300	250	168	100	59	180	169	151	500	15	30	200	20	290	240	270	47	M20



項	名称	数	項	名称	数
2	Aギヤ	1	17	手動ハンドル	1
3	Bギヤ	1	22	スイッチカバー	1
4	ベアリング	1	26	スリッパカバー	1
6	スプリング用ウオーム	1	30	オイルシール	1
7	ウオーム	1	31	スリッパ	1
8	ウオームシャフト	1	32	ウオームホイール	1
9	ベアリング	1	34	ギヤケース	1
13	トルフスプリング	1	35	スラムブッシュ	1
14	ハンドルキャッチ	1	36	ベアリング	2
16	トルフカバー	1	37	オイルシール	1

電動機容量 KW	LL		KD
	トルキ付	トルキ無	
0.75	290	246	PF _{3/4}
1.5	320	277	
2.2	350	280	PF ₁
3.7	380	295	
5.5	430	295	
7.5	460	335	

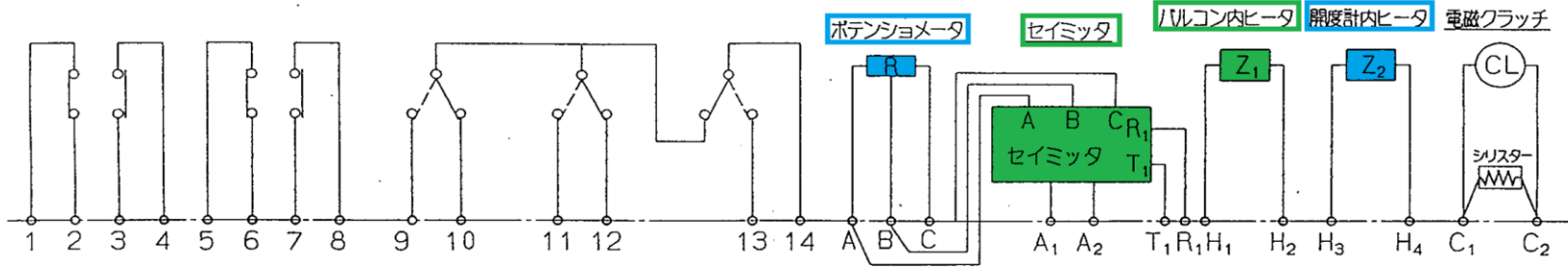
サイズ	R	T
-05	160	375
	200	385
	300	410
-1	160	425
	300	455
	350	455
-3	200	470
	300	490
	350	500

工事名	令和6年度 三下雲修第9号 香良洲中継ポンプ場 流入ゲート開閉装置分解整備工事
図面名	バルブコントローラー 組立図
縮尺	— 図面番号 6
発注者	公益財団法人 三重県下水道公社 雲出川左岸浄化センター

特記事項

- (1) ヒータ (Z₁) 端子電源は、操作回路電源と同じにしてください。
- (2) インタロックスイッチは、本機駆動用モータが手動時に回らない様結線して下さい。
- (3) 開・閉リミットスイッチ Z₂ヒータ、ポテンシオメータは、開度計内に取付けられています。
- (4) 開・閉トルクスイッチ・インタロックスイッチ、Z₁ヒータ及びセイミッタはバルコン内に取付けられています。
- (5) 端子は全て、バルコン端子函内に収納されています。

開リミットスイッチ 閉リミットスイッチ 開トルクスイッチ 閉トルクスイッチ インタロックスイッチ



スイッチ作動説明	
1と2	全開でOFF
3と4	全開でON
5と6	全開でOFF
7と8	全開でON
9と14	開方向オーバートルクでON
10と14	開方向オーバートルク及び手動でOFF
11と14	閉方向オーバートルクでON
12と14	閉方向オーバートルク及び手動でOFF
13と14	手動でON, 電動でOFF
A, B, C	ポテンシオメータ端子
A ₁ , A ₂ , T ₁ , R ₁	ポテンシオメータ出力端子
ヒータ	電源入りで常時ON
C ₁ , C ₂	電磁クラッチ (電源入りでクラッチON)

スイッチ関係仕様			
品名	形式	メーカ	接点容量
開閉リミットスイッチ	DZ-10GW22	立石	定格負荷 AC125/250V・10A 過負荷負荷 AC125/250V・6A/4A ランプ負荷AC125/250V・1.5/0.7A
開閉トルクスイッチ	Z-15GD55-B4	立石	定格負荷 AC125/250V・15A 過負荷負荷 AC125/250V・15A ランプ負荷AC125/250V・1.5/1.25A
インタロックスイッチ	Z-15GD55-B4	立石	定格負荷 AC125/250V・15A 過負荷負荷 AC125/250V・15A ランプ負荷AC125/250V・1.5/1.25A
バルコン内ヒータ (Z ₁)	RWH30G	タマオーム	AC100/110V-0.75KΩ AC200/220V-3.0KΩ
開度計内ヒータ (Z ₂)	QHZ-20W	日本電器	AC100/110V-1KΩ AC200/220V-5KΩ 20W

工事名	令和6年度 三下雲修第9号 香良洲中継ポンプ場 流入ゲート開閉装置分解整備工事
図面名	自重降下装置 端子図
縮尺	— 図面番号 7
発注者	公益財団法人 三重県下水道公社 雲出川左岸浄化センター