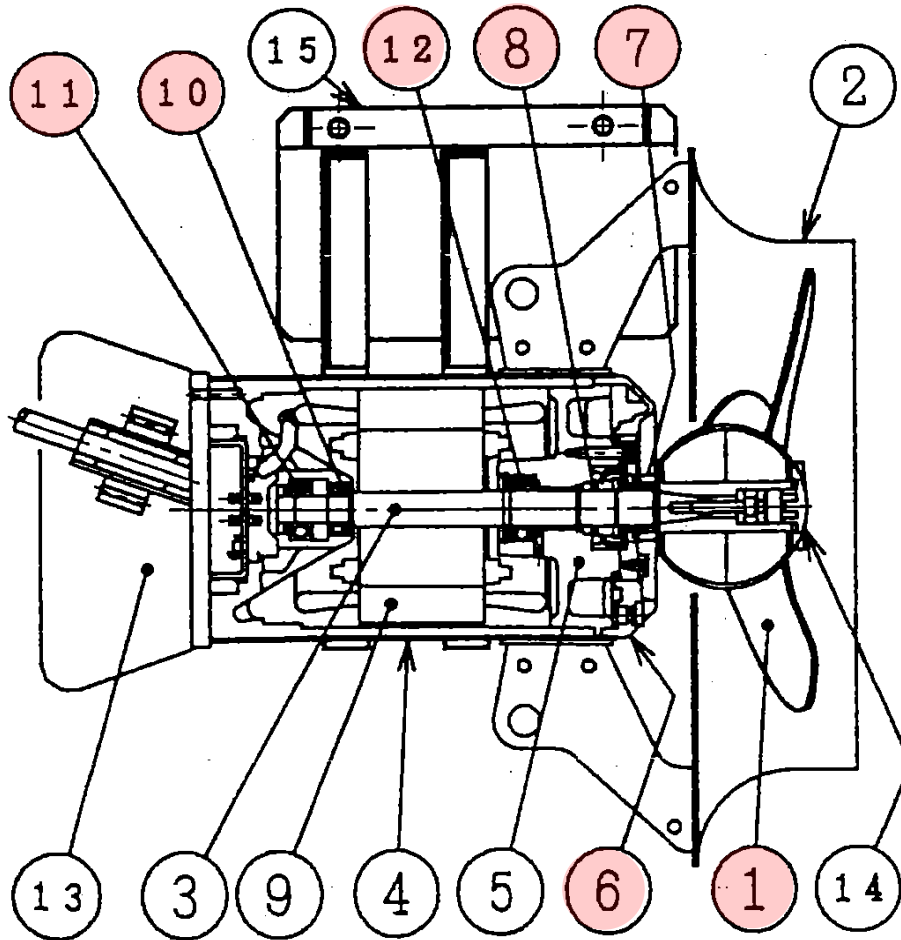


構造断面図



材質表

No.	部品名称	材質
1	プロペラ	SUS316相当
2	ドラフトリング	SUS304相当
3	主軸	SUS420J1相当
4	ステータケーシング	SUS316相当
5	ベアリングケーシング	FC250相当
6	オイルケーシング	FRP
7	外部メカニカルシール	耐食超硬/耐食超硬
8	内部メカニカルシール	超硬/セラミック
9	ステータ	—————
10	ローラベアリング	—————
11	ボールベアリング	—————
12	ボールベアリング	—————
13	フィクシングプレート	SUS304相当
14	プラグ	FRP
15	ボルテックスシールド	SUS304

工事名	令和6年度 三下南修 第1号 南部浄化センター機械濃縮棟No. 1、No. 2余剰 汚泥貯留槽攪拌機分解整備工事		
工事場所	三重県四日市市楠町北五味塚地内		
図面の種類	機器図		
縮尺		図面番号	3
事業所名	南部浄化センター		