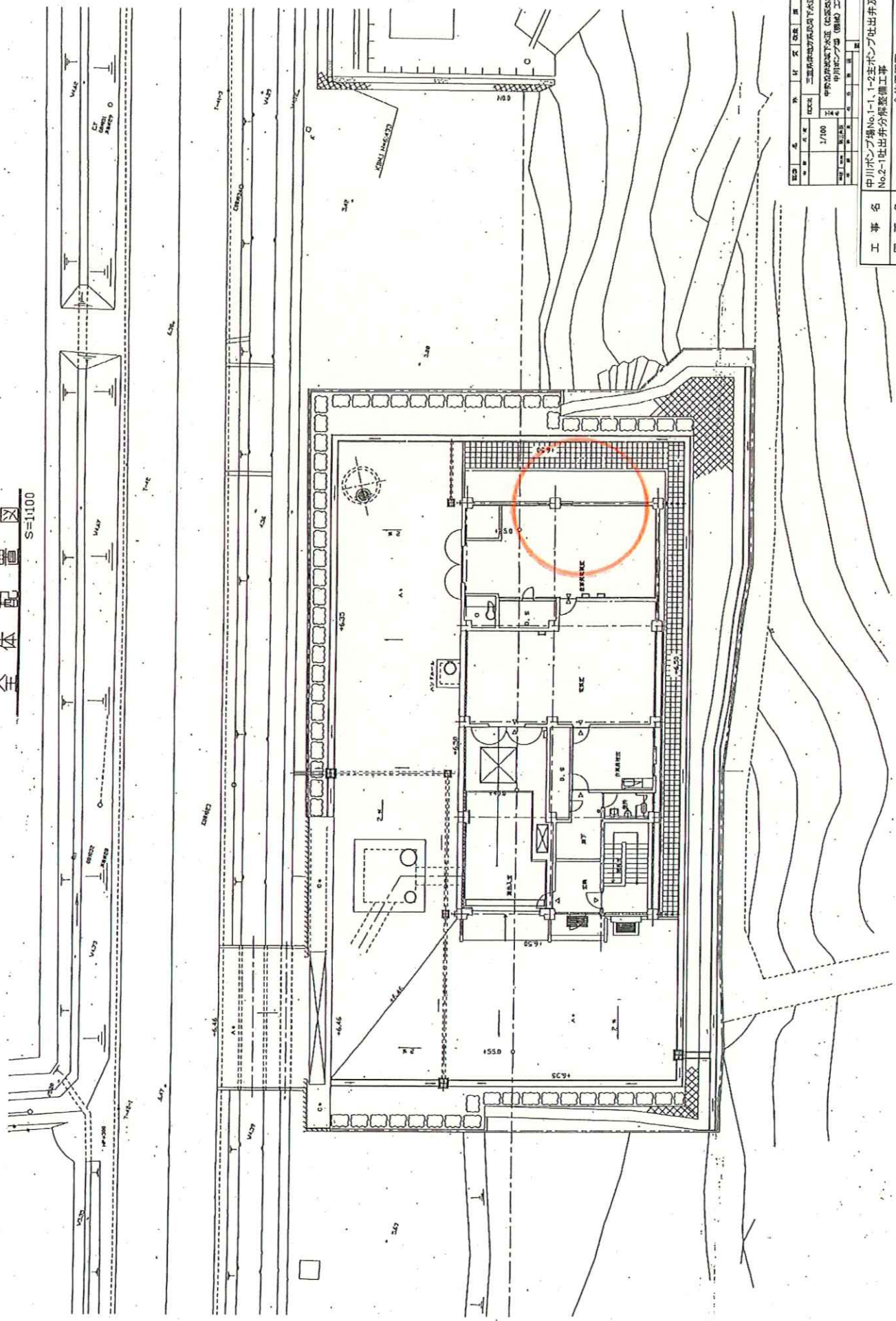


全体配置図 S=1/100



図名	全体配置図
図面名	中川ポンプ場 No.1-1, 1-2 主ポンプ吐出弁及び No.2-1 吐出弁分隔壁整備工事
会社名	公達財団法人 三重県下水道公社
事業所名	松阪浄化センター

仕 様 書

主 要 項 目	品名	電動式マディハイバルブ	主 要 部 材 質	○	弁箱	FC200								
	呼び径	φ250mm		○	弁体軸	SCS13								
	数量	2 台				ゴム弁座	NBR							
	ワッパ形式	添付図参照下さい。												
	面間寸法	380 mm												
	常用使用圧力	0.064 MPa												
	最高使用圧力	0.3 MPa												
	使用流体	下水 温度 常温												
	据付姿勢	立置												
	据付脚	無												
	操作機形式	MBC-P01-E	検 査	水協検査・社内検査										
	開閉方向	左回し開き		耐圧試験 1.72 MPa(水圧)										
	指示目盛	度・%二重目盛		弁座漏れ試験 0.3 MPa(水圧)										
	操作回転数	15 rev		開閉作動・寸法・外観・塗装膜厚検査										
	組立位置	添付図参照下さい。		材料試験成績表(主要部材質欄○印対象)										
			塗 装	別紙塗装仕様書参照										
付 属 品														
備 考	機器名 : No. 1-1, 1-2 主ポンプ吐出弁													
整番	02NNP0120	工番	02BZ1695-01	図番	MF0330327X4	<table border="1" style="font-size: small;"> <tr> <td>工事名</td> <td>中川ポンプ場No.1-1, 1-2主ポンプ吐出弁及びNo.2-1吐出弁分解整備工事</td> </tr> <tr> <td>図面名</td> <td>No.1-1, 1-2主ポンプ吐出弁仕様書</td> </tr> <tr> <td>会社名</td> <td>公益財団法人 三重県下水道公社</td> </tr> <tr> <td>事業所名</td> <td>松阪浄化センター</td> </tr> </table>	工事名	中川ポンプ場No.1-1, 1-2主ポンプ吐出弁及びNo.2-1吐出弁分解整備工事	図面名	No.1-1, 1-2主ポンプ吐出弁仕様書	会社名	公益財団法人 三重県下水道公社	事業所名	松阪浄化センター
工事名	中川ポンプ場No.1-1, 1-2主ポンプ吐出弁及びNo.2-1吐出弁分解整備工事													
図面名	No.1-1, 1-2主ポンプ吐出弁仕様書													
会社名	公益財団法人 三重県下水道公社													
事業所名	松阪浄化センター													

前澤工業株式会社

電機品仕様書

1. 電動操作機仕様

電動操作機形式	LTKD-01~1台, LTKD-01R~1台	モータ電源	AC200V 60Hz 三相
製作所	西部電機株式会社	制御電源	AC100V 60Hz 単相
開閉時間	約 29.60 秒	ヒータ電源	AC100V 60Hz 単相
開度指示	現場・遠方	発信機電源	AC100V 60Hz 単相
指示目盛	%		
モータ仕様	屋外防じん防噴流形[JPW55], 空冷外被表面冷却自冷形[JCA4N]		
	0.2kW E種 絶縁 4極 30分定格 ブレーキ 無		
	起動電流 5.56A 定格電流 1.4A		

2. 電気接点リスト

02BZ1695-01

用途名	品名	個数	負荷容量 接点容量	接点構成	作動様式 (仕様)	メーカー形式
全開検知	リミットスイッチ	1	AC 250V 5A(誘導負荷) DC 125V 2A(誘導負荷)	1a1b	全開で ON・OFF	西部電機(株) 2CM
全閉検知	リミットスイッチ	1	AC 250V 5A(誘導負荷) DC 125V 2A(誘導負荷)	1a1b	全閉で ON・OFF	西部電機(株) 2CM
開方向過トルク検知	トルクスイッチ	1	AC 250V 15A(誘導負荷) DC 125V 0.05A(誘導負荷)	1ab	過トルクで ON・OFF	オムロン(株) Z-15GD55-B4T
閉方向過トルク検知	トルクスイッチ	1	AC 250V 15A(誘導負荷) DC 125V 0.05A(誘導負荷)	1ab	過トルクで ON・OFF	オムロン(株) Z-15GD55-B4T
電動・手動インタロック	インタロックスイッチ	1	AC 250V 15A(誘導負荷) DC 125V 0.05A(誘導負荷)	1ab	電動で ON	オムロン(株) Z-15GD55-B4T
ヒータ	ヒータ	1	容量 30W		電源入で 常時 ON	(株)タマオーム RWH30G
開度発信機	ポテンシオメータ	1	抵抗値 0~500Ω / 275°			(株)緑測器 CP-6
変換器	R/I 変換器	1	出力値 DC4~20mA		負荷抵抗 0~750Ω	西部電機(株) RI-AM1
工事名	中川ポンプ場No.1-1, 1-2主ポンプ吐出弁及びNo.2-1吐出弁分解整備工事					
図面名	No.1-1, 1-2主ポンプ吐出弁電動操作機仕様書					
会社名	公益財団法人 三重県下水道公社					
事業所名	松阪浄化センター					
整番	02NNP0120	工番	02BZ1695-01	図番	MF0330327X4	

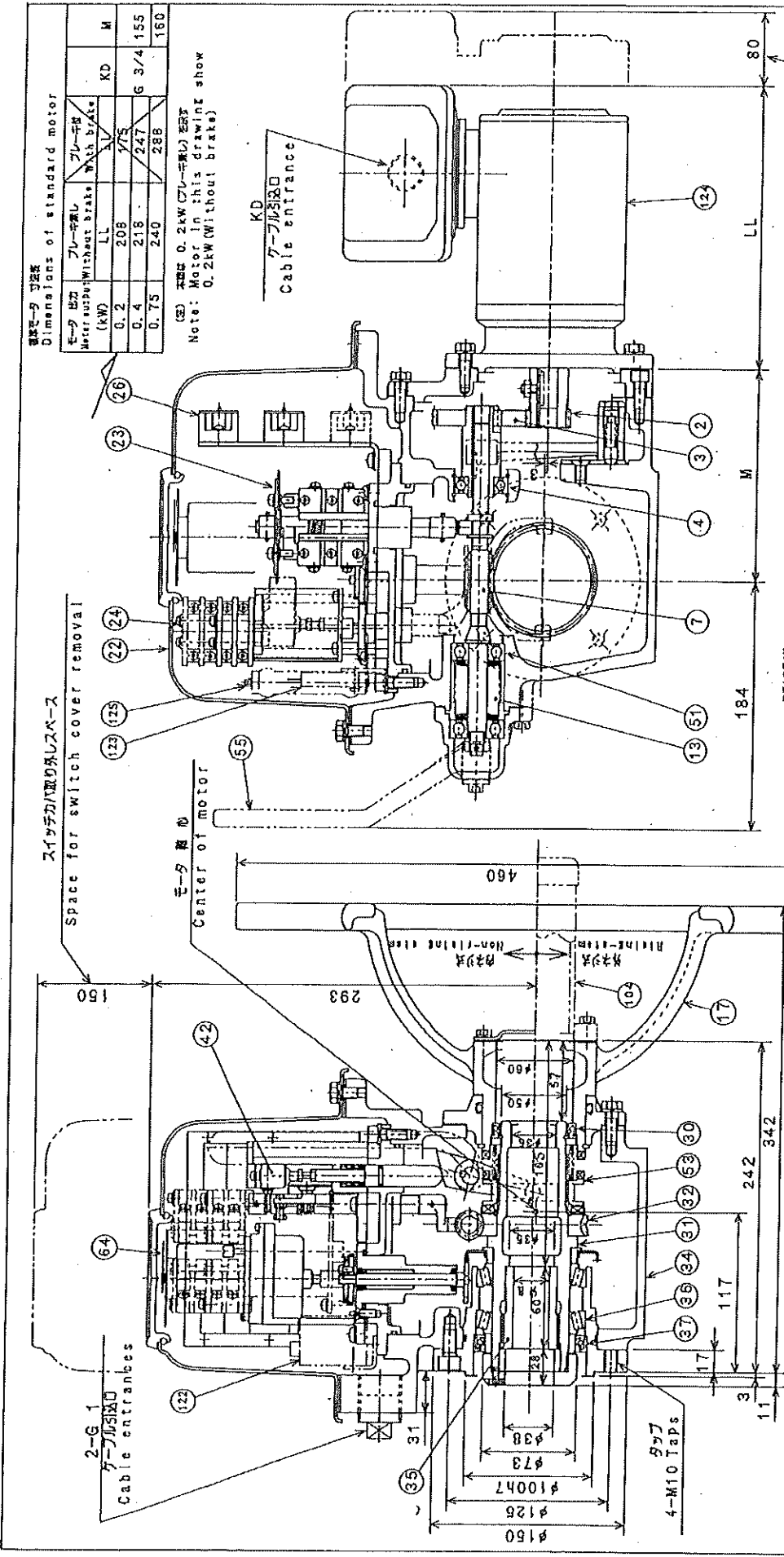
前澤工業株式会社

I-1)-73

モーター仕様
Dimensions of standard motor

モーター出力 Motor output (without brake) (kW)	ブレーキ無し With brake	ブレーキ有 With brake	KD	M
0.2	208	175	G 3/4	155
0.4	218	247		160
0.75	240	288		

(注) 定格 0.2kW (ブレーキ無し) まで
Note: Motor in this drawing show
0.2kW (without brake)



25. 寸法表
Dimensions of stem bushing inside dia.

2. Max.	28	30
Non-rising stem	Rising stem	

26. 部品表
Parts list

No.	品名	数量	単位	備考
2	歯車 A	1	個	
3	歯車 B	1	個	
4	ベアリング	1	個	
7	ワーム	1	個	
13	トルクバネ	1	個	
17	ハンドル	1	個	
22	スイッチカバー	1	個	
24	トルクスイッチ	1	個	
26	リミットスイッチ	1	個	
30	ターミナルブロック	1	個	
31	オイルシール	1	個	
32	スラッシュ	1	個	
34	ワームホイール	1	個	
35	ギヤケース	1	個	

27. 寸法表
Dimensions of stem bushing inside dia.

2. Max.	28	30
Non-rising stem	Rising stem	

R.K.	SCALE	1/3
B	DATE	95.8.25
PROJ.	DATE	95.8.25
APP.	DATE	95.8.25
CONSTR.	DATE	95.8.25

西川ポンプ株式会社
No.1-主ポンプ吐出弁構造寸法図
LTKD-01

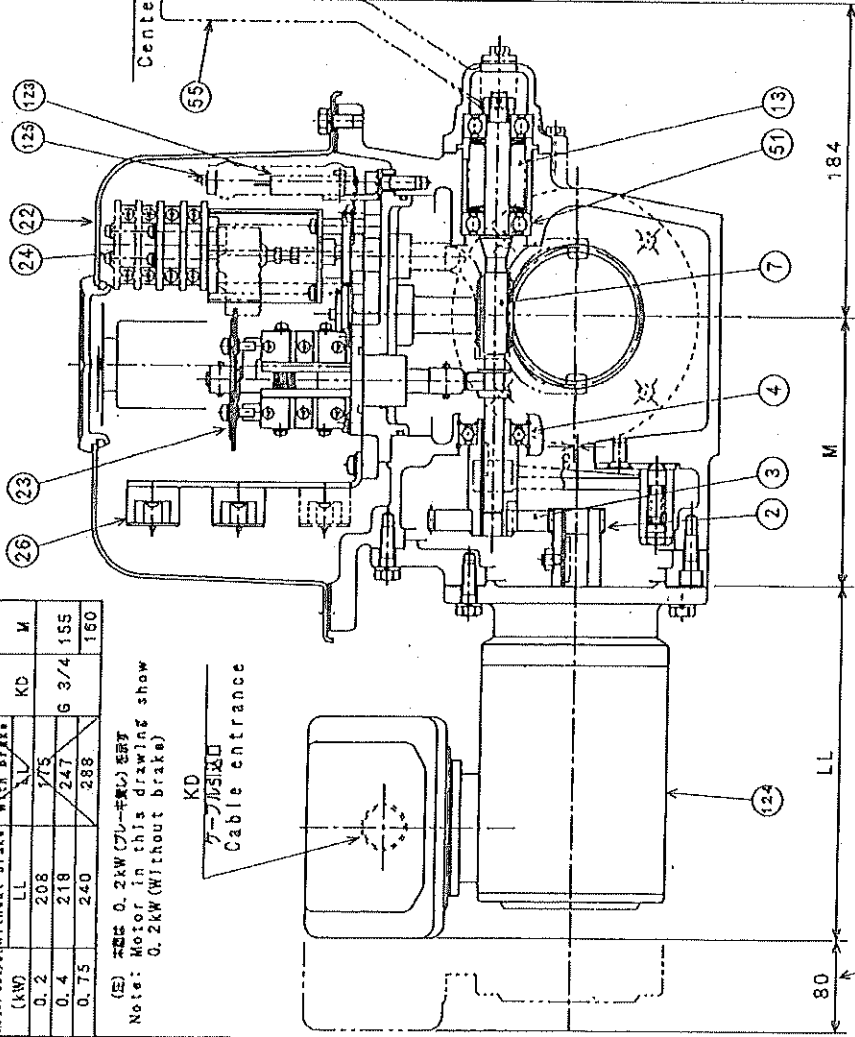
西川ポンプ株式会社
No.1-主ポンプ吐出弁構造寸法図

標準モーター 仕様書
Dimensions of standard motor

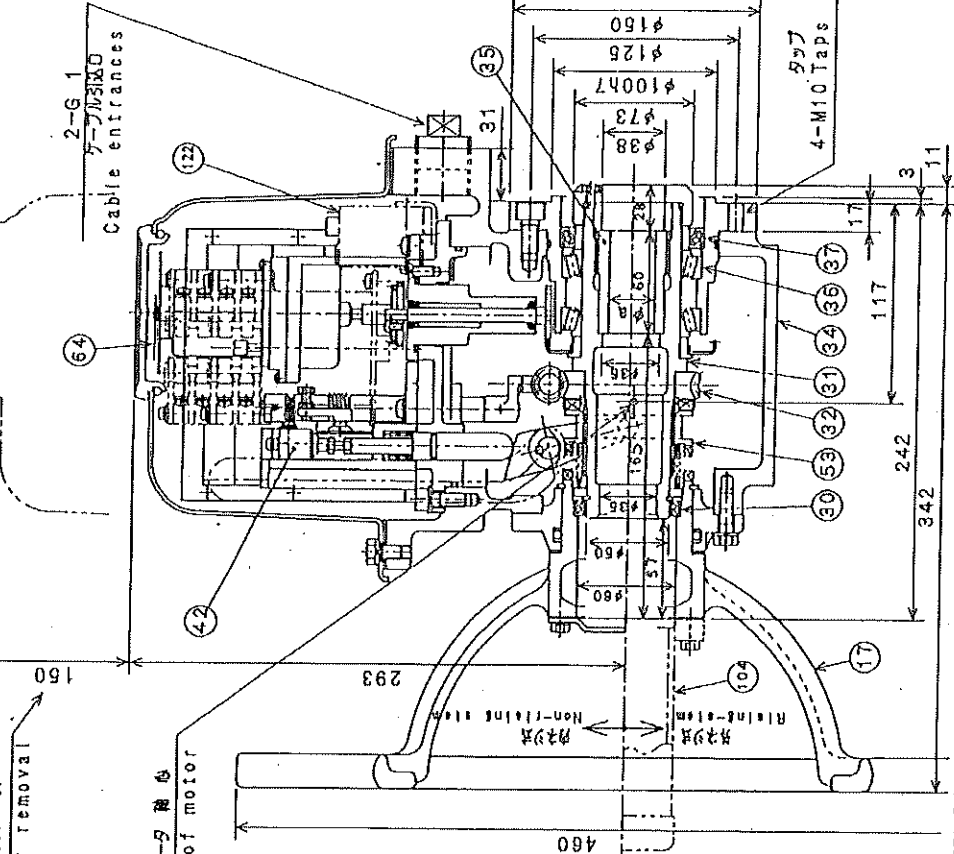
モーター出力 Motor output (kW)	ブレーキ無し Without brake	ブレーキ付き With brake	KD	M
0.2	208	275	6 3/4	155
0.4	218	247	6 3/4	155
0.75	240	288		160

(注) 定格は 0.2kW (ブレーキ無し) を指す
Note: Motor in this drawing show 0.2kW (without brake)

スイッチカバー取りスペース
Space for switch cover removal



モーター取りスペース
Space for motor removal



Dimensions of stem bushing inside dia.

非昇速用 Non-rising stem	昇速用 Rising-stem
28	30

品番 No.	品名 Name	数量 Qty	単位 Unit	備考 Remarks
1	ギアA Gear A	1	個	
2	ギアB Gear B	1	個	
3	ベアリング Bearing	1	個	
4	ワーム Worm	1	個	
7	トルクスプリング Torque Spring	1	個	
13	ハンドウェール Handwheel	1	個	
17	スイッチカバー Switch Cover	1	個	
22	トルクスイッチ Torque Switch	1	個	
24	リミットスイッチ Limit Switch	1	個	
26	最終ブロック Terminal Block	1	個	
30	オイルシール Oil Seal	1	個	
31	スリーブ Sleeve	1	個	
32	ワームホイール Worm Wheel	1	個	
34	ギアケース Gear Case	1	個	
51	位置指示器 Position Indicator (Transmitter-Optional)	1	個	
64	位置指示器 Position Indicator (Transmitter-Optional)	1	個	
104	軸封 Spindle Seal (Optional)	1	個	
122	オイルシール Oil Seal (Optional)	1	個	
123	オイルシール Oil Seal (Optional)	1	個	
124	ワームホイール Worm Wheel (Optional)	1	個	
125	ギアケース Gear Case (Optional)	1	個	

No. 1-2 主ポンプ吐出弁
構造寸法図
SCALE 1/3
DATE 昭和55.11.15
DWN 西村 隆夫
REV. DATE 昭和55.11.15
DWN 西村 隆夫

西村電機株式会社
No. 1-2 主ポンプ吐出弁構造寸法図
LTKD-01R

仕 様 書

No. 2-1 吐出弁

主 要 項 目	品名	電動式マディハイバルブ	主 要 部 材 質	○ 弁箱	FCD450-10
	呼び径	φ200mm		弁箱弁座	ニッケル合金
	数量	1台		弁体弁座	NBR(ゴムライニング)
	ワッパ形式	添付図参照下さい。		○ 弁体軸	FCD450-10
	面間寸法	300 mm (JIS B 2062)			
	常用使用圧力	0.06 MPa			
	最高使用圧力	0.3 MPa			
	使用流体	下水 温度 常温			
	据付姿勢	立置			
	据付脚	無			
	検 査	操作機形式	MBC-P006-E	水協検査・社内検査	
		開閉方向	左回し開き	耐圧試験	1.75 MPa (水圧)
		指示目盛	度・%二重目盛	弁座漏れ試験	0.3 MPa (水圧)
		操作回転数	約 9 rev	開閉作動・寸法・外観・塗装膜厚検査	
				材料試験成績表 (主要部材質欄○印対象)	
塗 装			別紙塗装仕様書参照		
付 属 品					
備 考	試運転時、ゴム弁座がドライな状態で作動確認を行いますと、トルクスイッチが働くことがあります。その場合は手動操作でリミットスイッチの作動確認をお願いします。				
整番	09NST9092	工番	09B-0934-01	図番	MF0933989X4
				工事名	中川ポンプ場No.1-1、1-2主ポンプ吐出弁及びNo.2-1吐出弁分解整備工事
				図面名	No.2-1吐出弁仕様書
				会社名	公益財団法人 三重県下水道公社
				事業所名	松阪浄化センター

電機品仕様書

1. 電動操作機仕様

No. 2-1 吐出弁

電動操作機形式	LTRH-01	モータ電源	AC200V 60Hz 三相
製作所	西部電機株式会社	制御電源	AC100V 60Hz 単相
開閉時間	約 27 秒	ヒータ電源	AC100V 60Hz 単相
開度指示	現場		
指示目盛	%		
モータ仕様	屋外防じん防噴流形 [JPW55], 空冷外被表面冷却自冷形 [JCA4N]		
	0.2kW H種 絶縁 4極 S2 30分 プレーキ 無		
	起動電流 5.6A 定格電流 1.4A		

2. 電気接点リスト

09B-0934-01

用途名	品名	個数	負荷容量 接点容量	接点 構成	作動様式 (仕様)	メーカー 形式
全開検知	リミット スイッチ	1	AC 250V 5A (誘導負荷) DC 125V 2A (誘導負荷)	1a1b	全開で ON・OFF	西部電機 (株) 2CM
全閉検知	リミット スイッチ	1	AC 250V 5A (誘導負荷) DC 125V 2A (誘導負荷)	1a1b	全閉で ON・OFF	西部電機 (株) 2CM
開方向過 トルク検知	トルク スイッチ	1	AC 250V 10A (誘導負荷) DC 115V 0.05A (誘導負荷)	1ab	過トルクで ON・OFF	(株)山武 BZ-2RD55-T4-JA
閉方向過 トルク検知	トルク スイッチ	1	AC 250V 10A (誘導負荷) DC 115V 0.05A (誘導負荷)	1ab	過トルクで ON・OFF	(株)山武 BZ-2RD55-T4-JA
電動・手動 インタロック	インタロック スイッチ	1	AC 250V 4A (誘導負荷) DC 125V 0.4A (誘導負荷)	1ab	電動で ON	オムロン (株) D2VW-5L2A-1
ヒータ	ヒータ	1	容量 10W		電源入で 常時 ON	(株)タマオーム RWH10G

工事名	中川ポンプ場No.1-1、1-2主ポンプ吐出弁及び No.2-1吐出弁分解整備工事
図面名	No.2-1吐出弁電動操作機仕様書
会社名	公益財団法人 三重県下水道公社
事業所名	松阪浄化センター

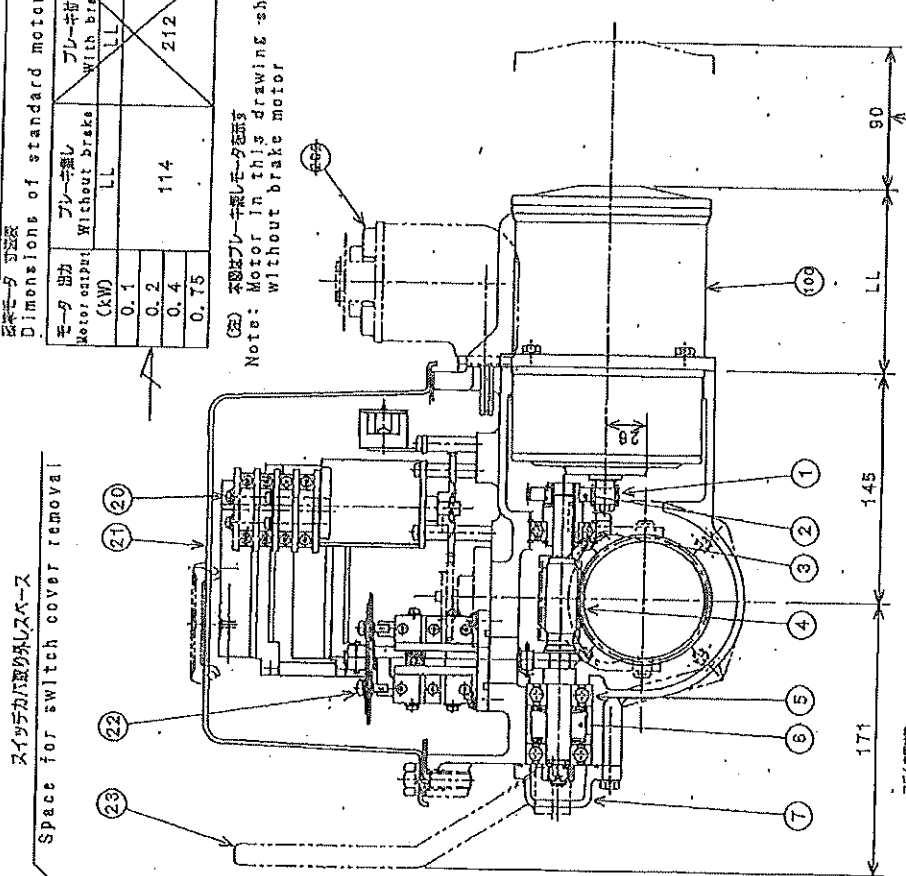
整番	09NST9092	工番	09B-0934-01	図番	MF0933989X4
----	-----------	----	-------------	----	-------------

標準モーター寸法
Dimensions of standard motor

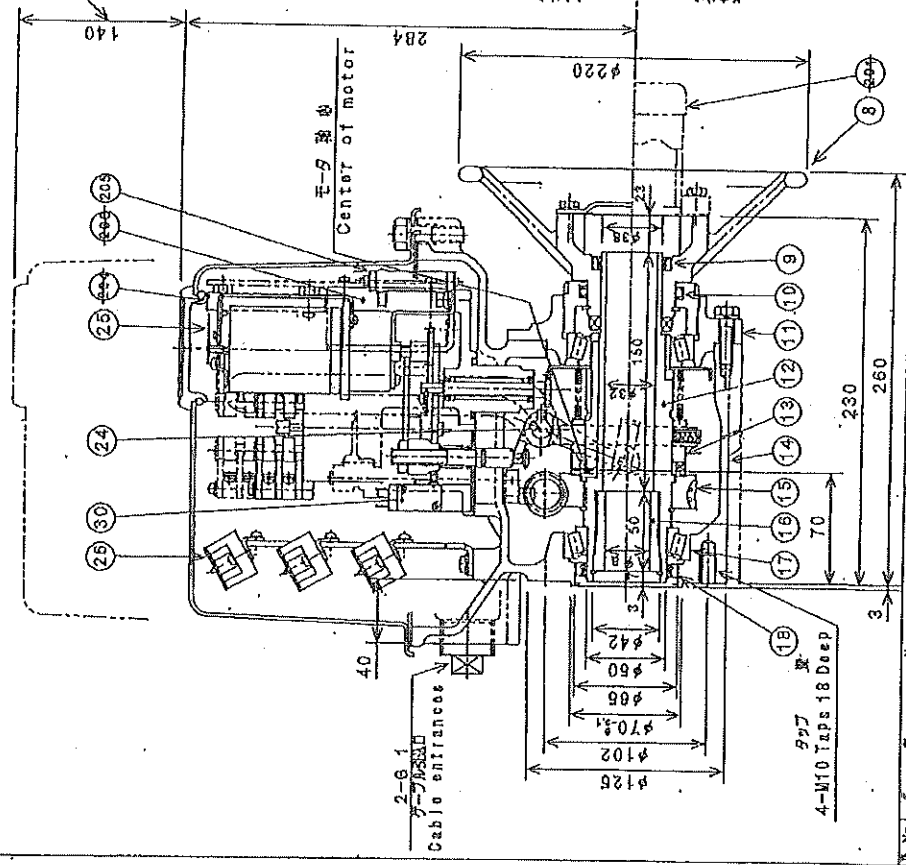
モーター出力 Motor output (kW)	ブレーキ無し Without brake LL	ブレーキ付 With brake LL
0.1		
0.2	114	
0.4		212
0.75		

(注) 本図はブレーキ無しモーターを示す
Note: Motor in this drawing show without brake motor

スイッチカバー取り外しスペース
Space for switch cover removal



中心線
Center line
中心線
Center line
中心線
Center line



Part No.	Qty	Name	Part No.	Name	Qty
1	1	Oil Seal	18	Oil Seal	1
2	1	Lip Seal	19	Lip Seal	1
3	1	Switch Cover	20	Switch Cover	1
4	1	Yoke Switch	21	Yoke Switch	1
5	2	Change Lever	22	Change Lever	2
6	1 Set	Change Lever	23	Change Lever	1
7	1	Position Indicator	24	Position Indicator	1
8	1	Terminal Block	25	Terminal Block	1
9	1	Interlocking Switch	26	Interlocking Switch	1
10	1	Motor	27	Motor	1
11	1	Clutch	28	Clutch	1
12	1	Worm Wheel	29	Worm Wheel	1
13	1	Worm Wheel	30	Worm Wheel	1
14	1	Stem Bushing	31	Stem Bushing	1
15	1	Space Holder	32	Space Holder	1
16	2	Roller Bearing	33	Roller Bearing	2

取付位置
Mounting position
取付位置
Mounting position
取付位置
Mounting position

取付位置	取付位置	取付位置
取付位置	取付位置	取付位置
取付位置	取付位置	取付位置

モーター取外しスペース
Space for motor removal

1/3
SCALE
No. 2-1/3
TITLE
構造寸法図
CONSTRUCTION DRAWING
No. 1-1 吐出弁分解整備工事
VALVE CONTROL
LTRH-01

工 事 名	中川ポンプ場No.1-1, 1-2主ポンプ吐出弁及び
回 面 名	No.2-1吐出弁分解整備工事
公 社 名	公達財団法人 三重県下水道公社
専 業 所 名	松阪浄化センター

