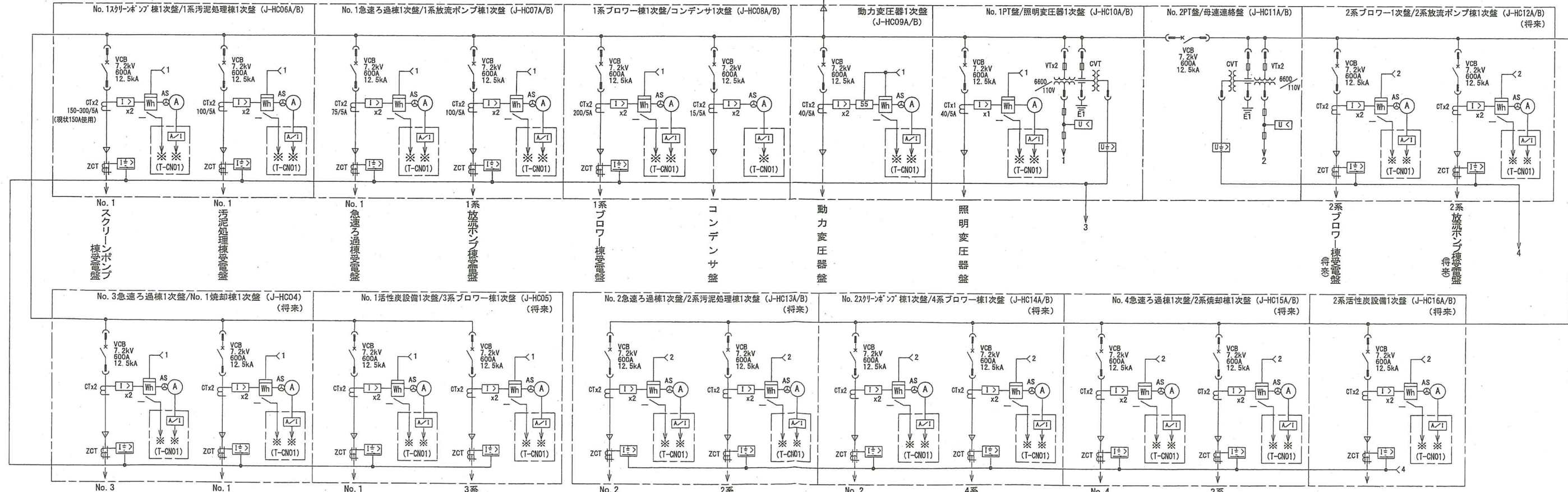


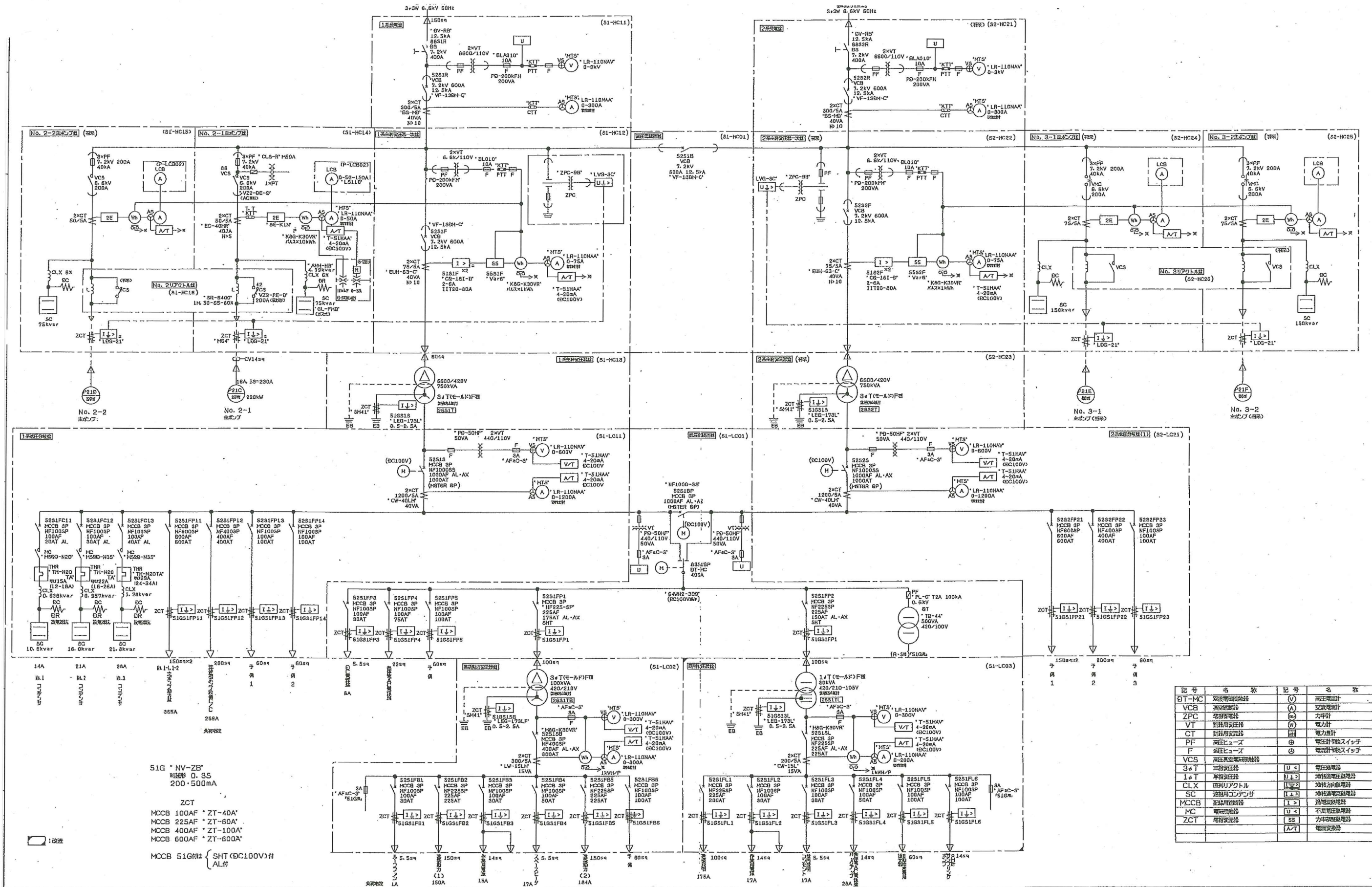
凡例

記号	名称	記号	名称
PGS	桂上開閉器	V	交流電圧計
DS	断路器	A	交流電流計
VCB	真空遮断器	Hz	三相力率計
PCT	取引用変圧器	h	周波数計
SAR	避雷器	Wh	電力量計
PCS	高圧カットアウトスイッチ	W	電力計
T	変圧器	Var	無効電力計
ZCT	零相変流器	h	運転時間計
VT	計器用変圧器	⊕ VS	電圧計切替スイッチ
CT	変流器	⊕ AS	電流計切替スイッチ
MCCB	配線用遮断器	I>	過電流継電器
MC	電磁接触器	U<	不足電圧継電器
EF	低圧ヒューズ	I<	地絡方向継電器
ZPD	コンデンサ形計器用変圧器	I>>	地絡過電流継電器
G	交流発電機	U>>	地絡過電圧継電器
GT	ガスタービン	U	電圧継電器
EX	交流励磁機	P-	逆電力継電器
SC	進相コンデンサ	U>	過電圧継電器
SR	進相リアクトル	SS	自動力率調整器
MTD	複合型トランスユース	A/I	交流電流変換器
		V/I	交流電圧変換器
		F/I	周波数計変換器
		PF/I	交流力率計変換器
		Var/I	無効電力変換器
		W/I	電力変換器

注記  
 1. ※ は受変電コントローラへの入力を示す。  
 2. 特記なきものは全て既設を示す。  
 3. □印は今回工事を示す。

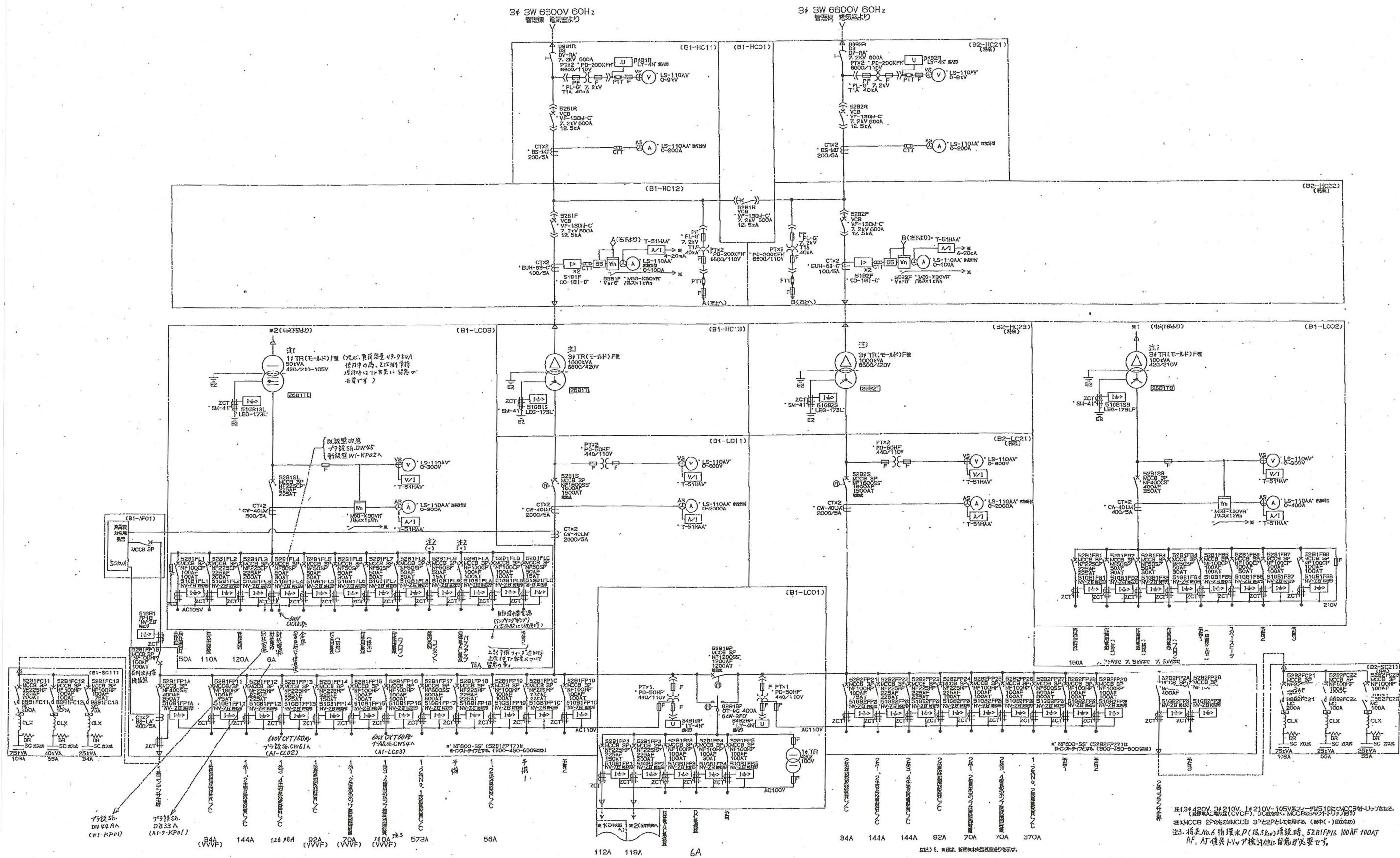


委託名	松阪浄化センター及び場外ポンプ場電気設備点検業務
業務場所	三重県松阪市高須町ほか9カ所
図面の種類	管理棟 単線結線図
縮尺	Free
図面番号	1
事業所名	松阪浄化センター



記号	名称	記号	名称
BT-MC	双投電磁接触器	(V)	三相電圧計
VCB	真空遮断器	(A)	三相電流計
ZPC	零相電圧計	(W)	力率計
VT	計器用電圧計	(W)	電力計
CT	計器用電流計	(W)	電力計
PF	潮流ヒューズ	(E)	電圧計切換スイッチ
F	熱ヒューズ	(E)	電圧計切換スイッチ
VCS	高圧真空電磁接触器	(U)	三相電圧計
3-4 T	三相電圧計	(U)	三相電圧計
1-0 T	三相電圧計	(U)	三相電圧計
CLX	直列リアクトル	(E)	三相電圧計
SC	遮断用コンデンサ	(E)	三相電圧計
MCCB	遮断用電磁接触器	(E)	三相電圧計
MC	電磁接触器	(U)	三相電圧計
ZCT	電圧電流計	(A/T)	電圧電流計

委託名	松阪浄化センター及び場外ポンプ場電気設備点検業務
業務場所	三重県松阪市高須町ほか9カ所
図面の種類	スクリーンポンプ棟 単線結線図
縮尺	Free
図面番号	2
事業所名	松阪浄化センター



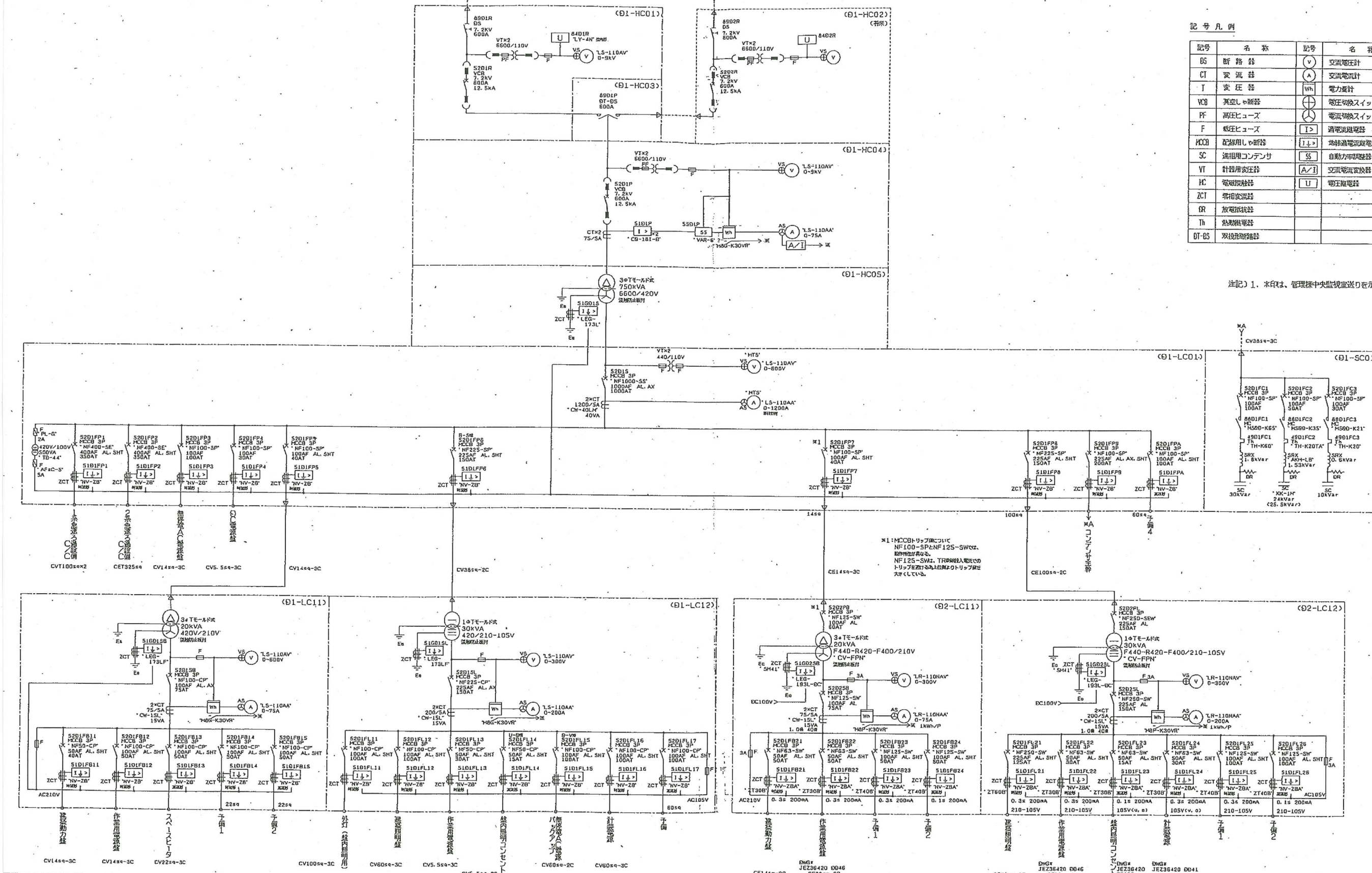
委託名	松阪浄化センター及び場外ポンプ場電気設備点検業務		
業務場所	三重県松阪市高須町ほか9カ所		
図面の種類	プロワ棟 単線結線図		
縮尺	Free	図面番号	3
事業所名	松阪浄化センター		

3φ 3W 6600V 60Hz 管理棟電気室より  
3φ 3W 6600V 60Hz 管理棟電気室より

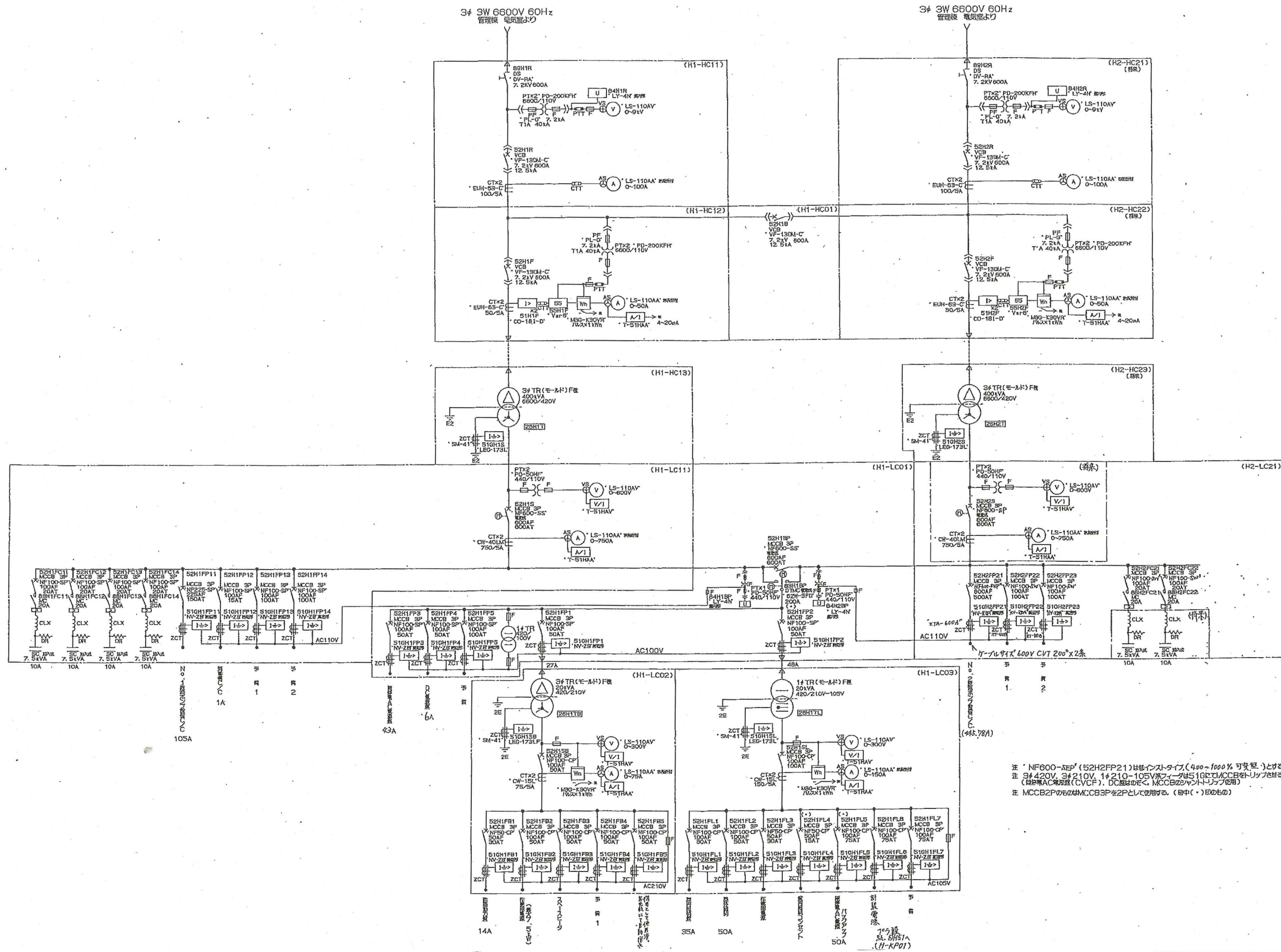
記号凡例

記号	名称	記号	名称
DS	断路器	V	交流電圧計
CT	変流器	A	交流電流計
T	変圧器	Wh	電力時計
VCB	真空シヤ断器	⊕	電圧切換スイッチ
PF	高圧ヒューズ	⊗	電流切換スイッチ
F	低圧ヒューズ	I	過電流継電器
MCCB	配線用シヤ断器	I↓	過電流電圧継電器
SC	遮相用コンテナ	S	自動力平衡継電器
VT	針形用変圧器	A/I	交流電流変換器
HC	電磁接触器	U	電圧継電器
ZCT	零相変流器		
DR	放電抵抗器		
Th	熱電流継電器		
DT-DS	双投遮断器		

注記) 1. 本図は、管理棟中央監視室送りを示す。



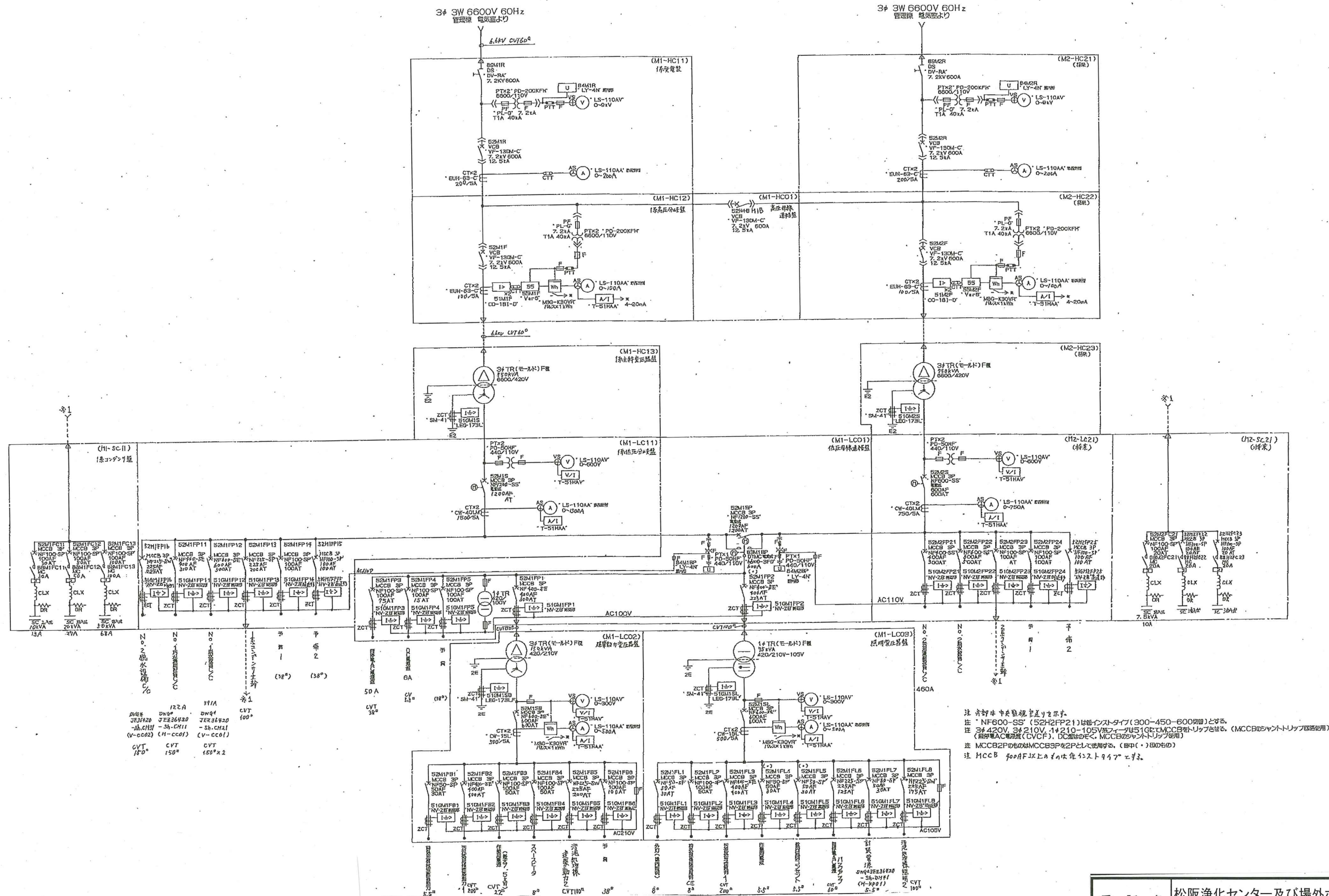
委託名	松阪浄化センター及び場外ポンプ場電気設備点検業務		
業務場所	三重県松阪市高須町ほか9カ所		
図面の種類	急速ろ過棟 単線結線図		
縮尺	Free	図面番号	4
事業所名	松阪浄化センター		



注記: ※部は制御盤中央監視部を指示。

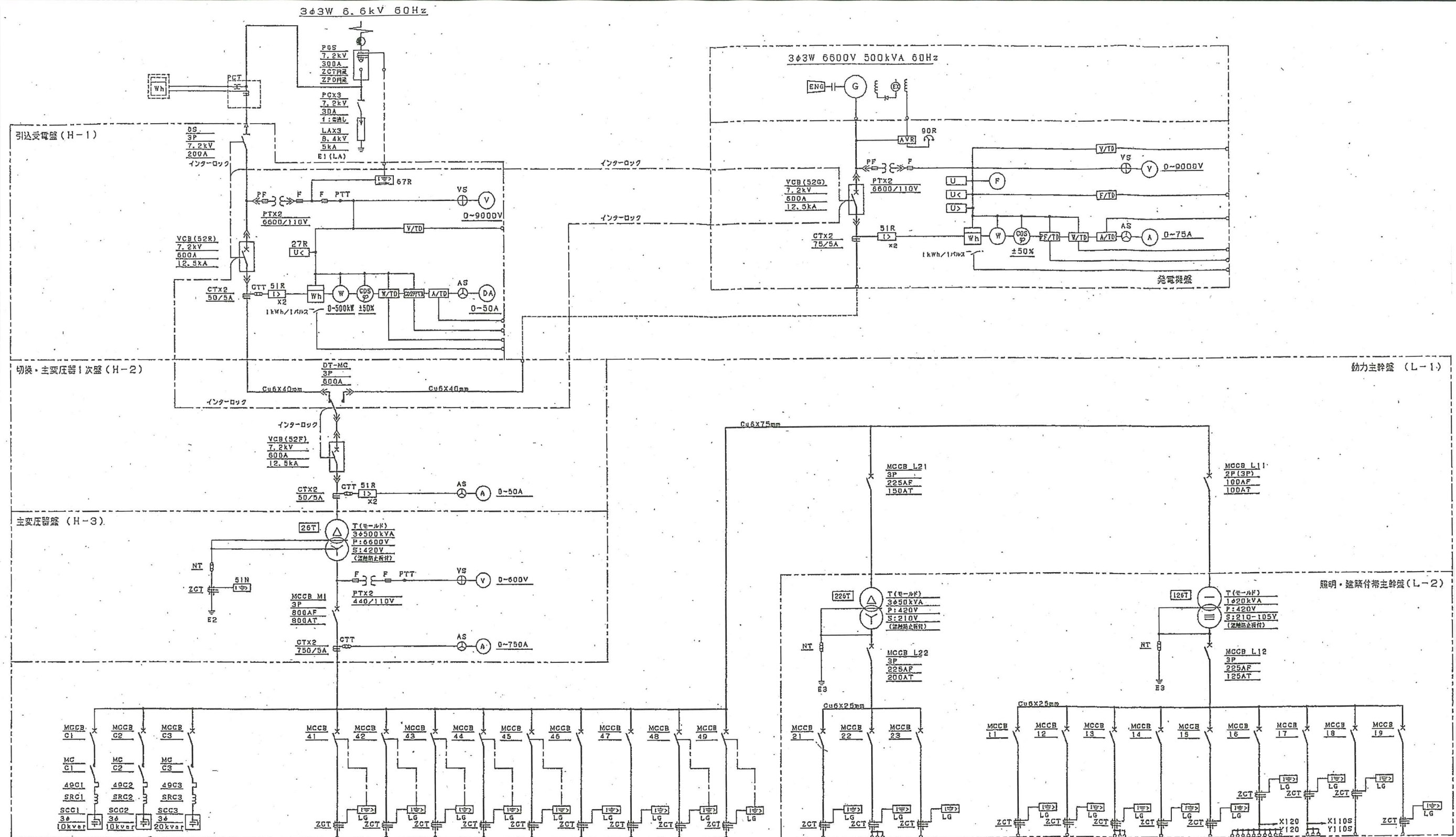
注 \* NF600-SEP (S2H2FP21)は非インストタイプ(400~1000%可変型)とする。  
 注 34.420V, 34.210V, 14.210~105Vは51GRでMCCBがトリップされる。(MCCBのシャントトリップ回路使用)  
 (器具はAC電圧値(CVCF), DC値は0V-C, MCCBのシャントトリップ使用)  
 注 MCCB2PのものはMCCB3Pを2Pとして使用する。(途中(・)印のもの)

委託名	松阪浄化センター及び場外ポンプ場電気設備 点検業務
業務場所	三重県松阪市高須町ほか9カ所
図面の種類	放流ポンプ棟 単線結線図
縮尺	Free 図面番号
事業所名	松阪浄化センター



注 1 本図は概略図であり、詳細は設計図書による。  
 注 2 NF600-SS (S2MIFP21) は特種スイッチタイプ (300-450-600mm) とする。  
 注 3 3φ420V, 3φ210V, 1φ210-105V系では51GにてMCCBをリップとする。(MCCBのジャントリップ取付時)  
 注 4 前記AC電源 (CVCF), DC電源を除く、MCCBのジャントリップ取付時  
 注 5 MCCB2PのものもMCCB3Pを2Pとして使用する。(図中(・)印のもの)  
 注 6 MCCB 900AF以上のものは電圧が210Vと90Vとで異なる。

委託名	松阪浄化センター及び場外ポンプ場電気設備 点検業務		
業務場所	三重県松阪市高須町ほか9カ所		
図面の種類	汚泥処理棟 単線結線図		
縮尺	Free	図面番号	6
事業所名	松阪浄化センター		



装置番号	No. 1 コンデンサ	No. 2 コンデンサ	No. 3 コンデンサ	No. 1 汚水ポンプ	No. 2 汚水ポンプ	コントローラ	自家発電機	自家発電 直流電源	直流電源	無停電電源 (3φ)	予備1	予備2	送電付帯設備	作業用電源 (3φ)	予備3	照明分電盤	外灯	作業用電源 (1φ)	計装電源	無停電電源 (1φ)	盤内保守電源	盤内制御電源	予備4	予備5
容量 (kVA)				今期38.0 全期75.0	今期 - 全期226.0	今期22.25 全期31.4	10.0	3.0	2.0	4.3			33.45	33.45		7.99	5.0		1.0	2.0	0.5	0.5		
MCCB定格	3P 100AF 20AT	3P 100AF 20AT	3P 100AF 40AT	3P 225AF 20AT	3P 600AF 600AT	3P 100AF 75 AT	3P 100AF 50 AT	3P 100AF 20 AT	3P 100AF 20 AT	3P 100AF 20 AT	3P 100AF 75 AT	3P 100AF 75 AT	3P 225AF 200AT	3P 100AF 30 AT	3P 100AF 50 AT	3P 225AF 125AT	2P 100AF 50 AT	2P 100AF 30 AT	2P 100AF 15 AT	2P 100AF 30 AT	2P 100AF 15 AT	2P 100AF 15 AT	2P 100AF 50 AT	2P 100AF 50 AT
MC定格	3P 32A	3P 32A	3P 60A																					
引出端子番号																					X120 Y120	X110 Y110		
配線方式	3φ3W 420V												3φ3W 210V			1φ3W 210-105V								

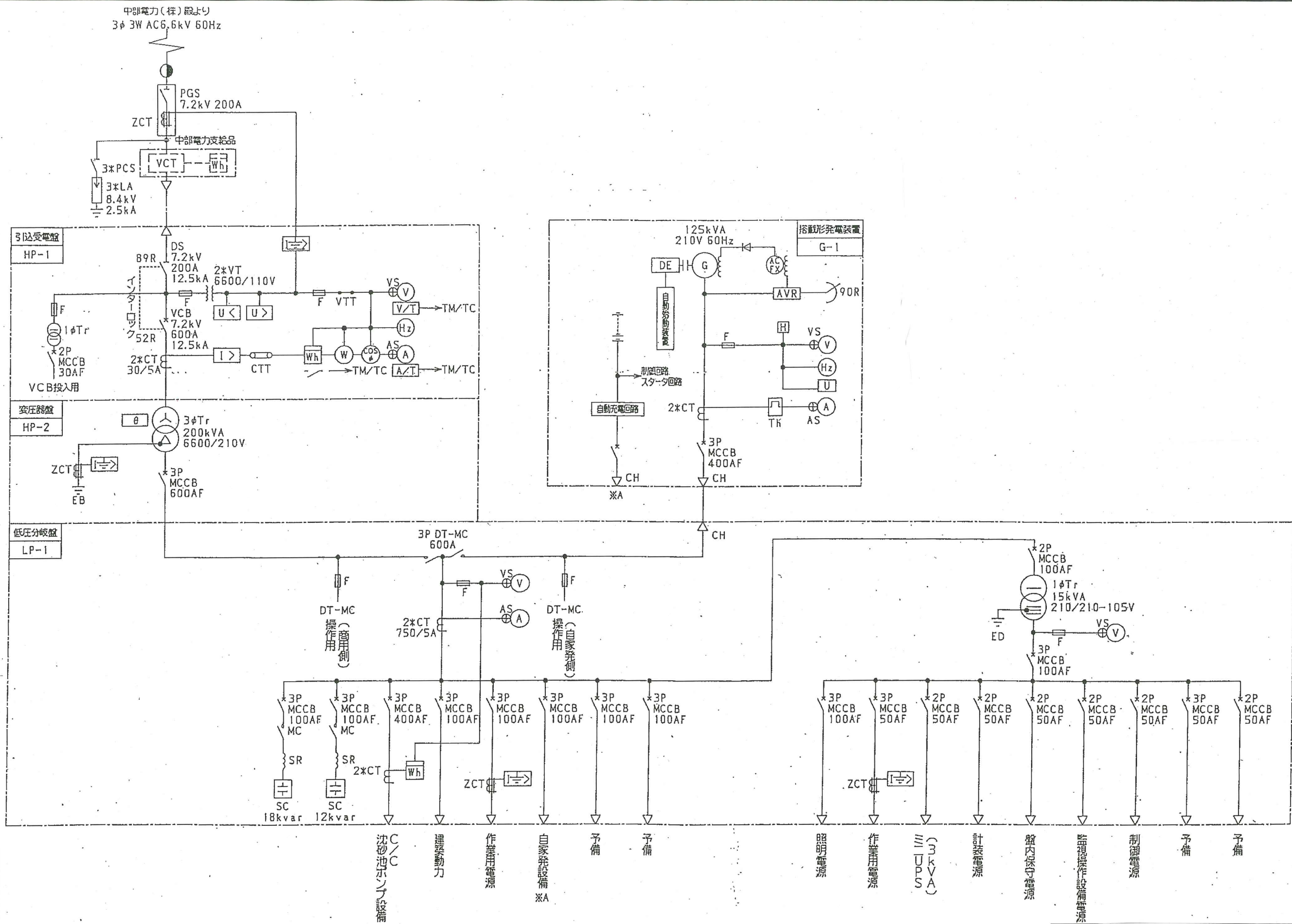
委託名 松阪浄化センター及び場外ポンプ場電気設備  
点検業務

業務場所 三重県松阪市高須町ほか9カ所

図面の種類 三渡川ポンプ場 単線結線図

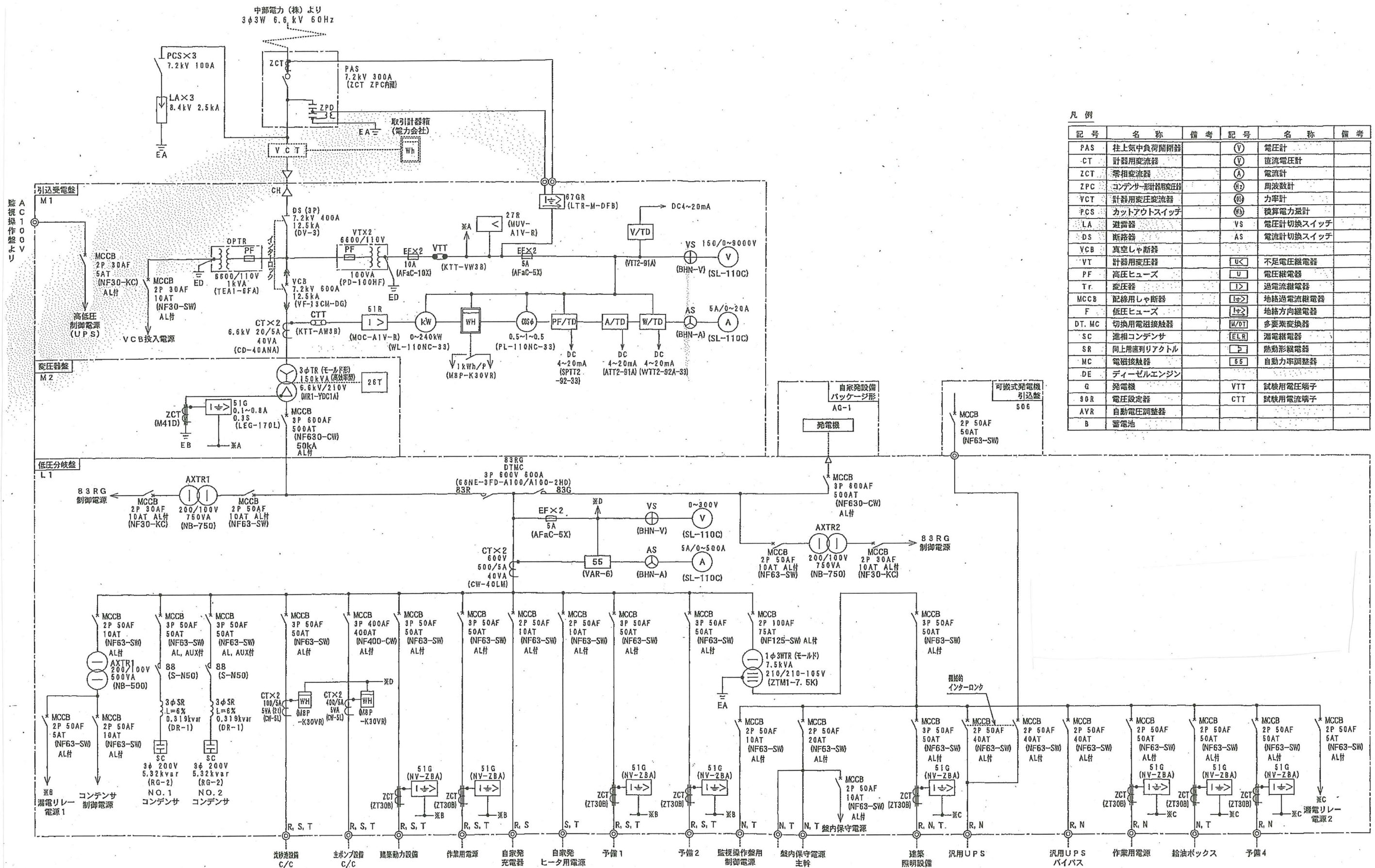
縮尺 Free 図面番号 7

事業所名 松阪浄化センター



委託名	松阪浄化センター及び場外ポンプ場電気設備点検業務		
業務場所	三重県松阪市高須町ほか9カ所		
図面の種類	中川ポンプ場 単線結線図		
縮尺	Free	図面番号	8
事業所名	松阪浄化センター		

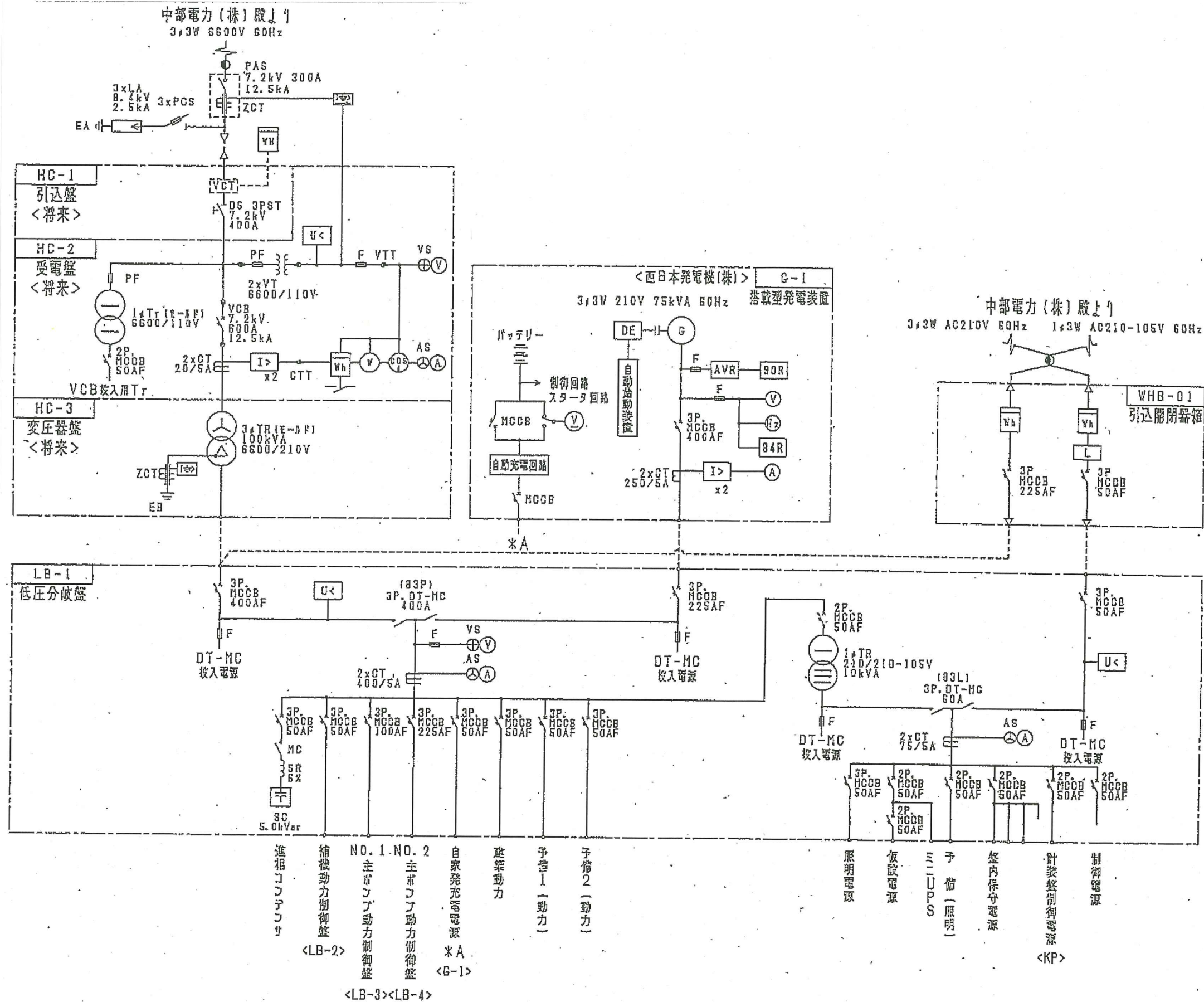




凡例

記号	名称	備考	記号	名称	備考
PAS	柱上気中負荷開閉器		V	電圧計	
CT	計器用変流器		V	直流電圧計	
ZCT	零相変流器		A	電流計	
ZPC	コンデンサー形計器用変圧器		Ⓜ	周波数計	
VCT	計器用変圧変流器		Ⓜ	力率計	
PCS	カットアウトスイッチ		Ⓜ	積算電力量計	
LA	避雷器		VS	電圧計切換スイッチ	
DS	断路器		AS	電流計切換スイッチ	
VCB	真空しゃ断器		U<	不足電圧継電器	
VT	計器用変圧器		U	電圧継電器	
PF	高圧ヒューズ		I>	過電流継電器	
Tr	変圧器		I>	過電流継電器	
MCCB	配線用しゃ断器		I>	地絡過電流継電器	
F	低圧ヒューズ		I>	地絡方向継電器	
DT, MC	切換用電磁接触器		M/DT	多要素変換器	
SC	進相コンデンサ		ELR	漏電継電器	
SR	同上用直列リアクトル		S	電動形継電器	
MC	電磁接触器		SS	自動力率調整器	
DE	ディーゼルエンジン				
G	発電機		VTT	試験用電圧端子	
SR	電圧設定器		CTT	試験用電流端子	
AVR	自動電圧調整器				
B	蓄電池				

委託名	松阪浄化センター及び場外ポンプ場電気設備点検業務		
業務場所	三重県松阪市高須町ほか9カ所		
図面の種類	川口ポンプ場 単線結線図		
縮尺	Free	図面番号	9
事業所名	松阪浄化センター		

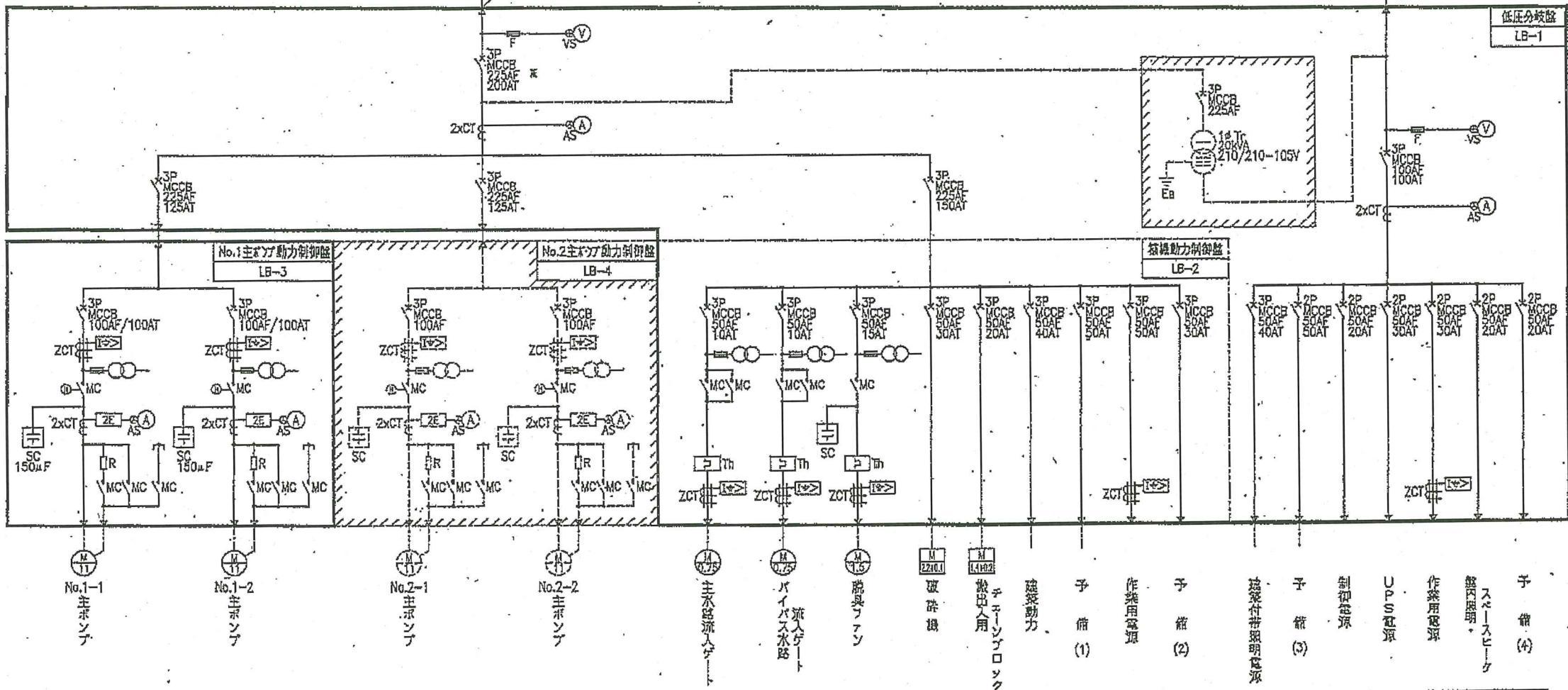
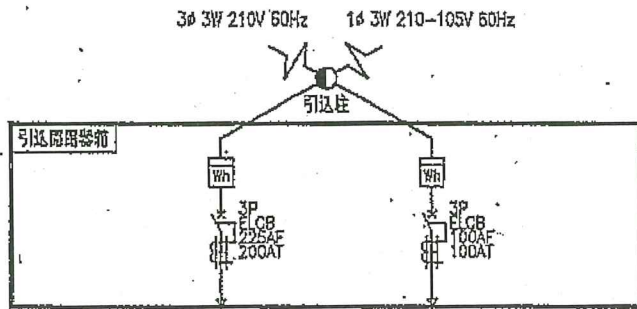
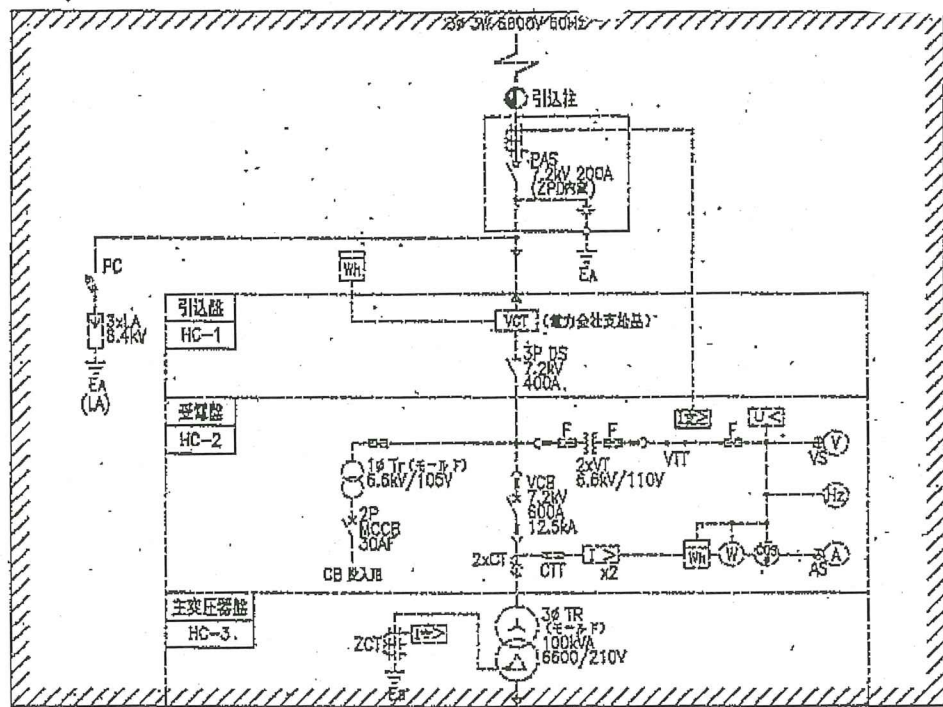


凡例

記号	名称
PAS	柱上気中負荷開閉器
PCS	高圧カットアウトスイッチ
LA	避雷器
VGT	取引用計器用変成器
VCB	真空遮断器
DT-MC	双投形電磁接触器
DS	断路器
VT	計器用変圧器
CT	変流器
MCCB	配線用遮断器
MC	電磁接触器
PF	電力ヒューズ
F	低圧ヒューズ
ZCT	零相変流器
3φTR	三相変圧器
1φTR	単相変圧器
SC	進相コンデンサ
SX	直列リアクトル
I=>	地絡過電流継電器
I=>	地絡方向継電器
I>	過電流継電器
U<	不足電圧継電器
V	電圧計
⊕	電圧計切換スイッチ
A	電流計
⊗	電流計切換スイッチ
W	電力計
WA	電力量計
PTI	電圧試験用端子
CTI	電流試験用端子
CP	力率計
HZ	周波数計
L	リミッタ
90R	自動電圧調整装置
84G	電圧継電器
AVR	自動電圧調整装置
DE	ディーゼルエンジン
G	交流発電機

委託名	松阪浄化センター及び場外ポンプ場電気設備点検業務
業務場所	三重県松阪市高須町ほか9カ所
図面の種類	井生ポンプ場 単線結線図
縮尺	Free 図面番号 10
事業所名	松阪浄化センター





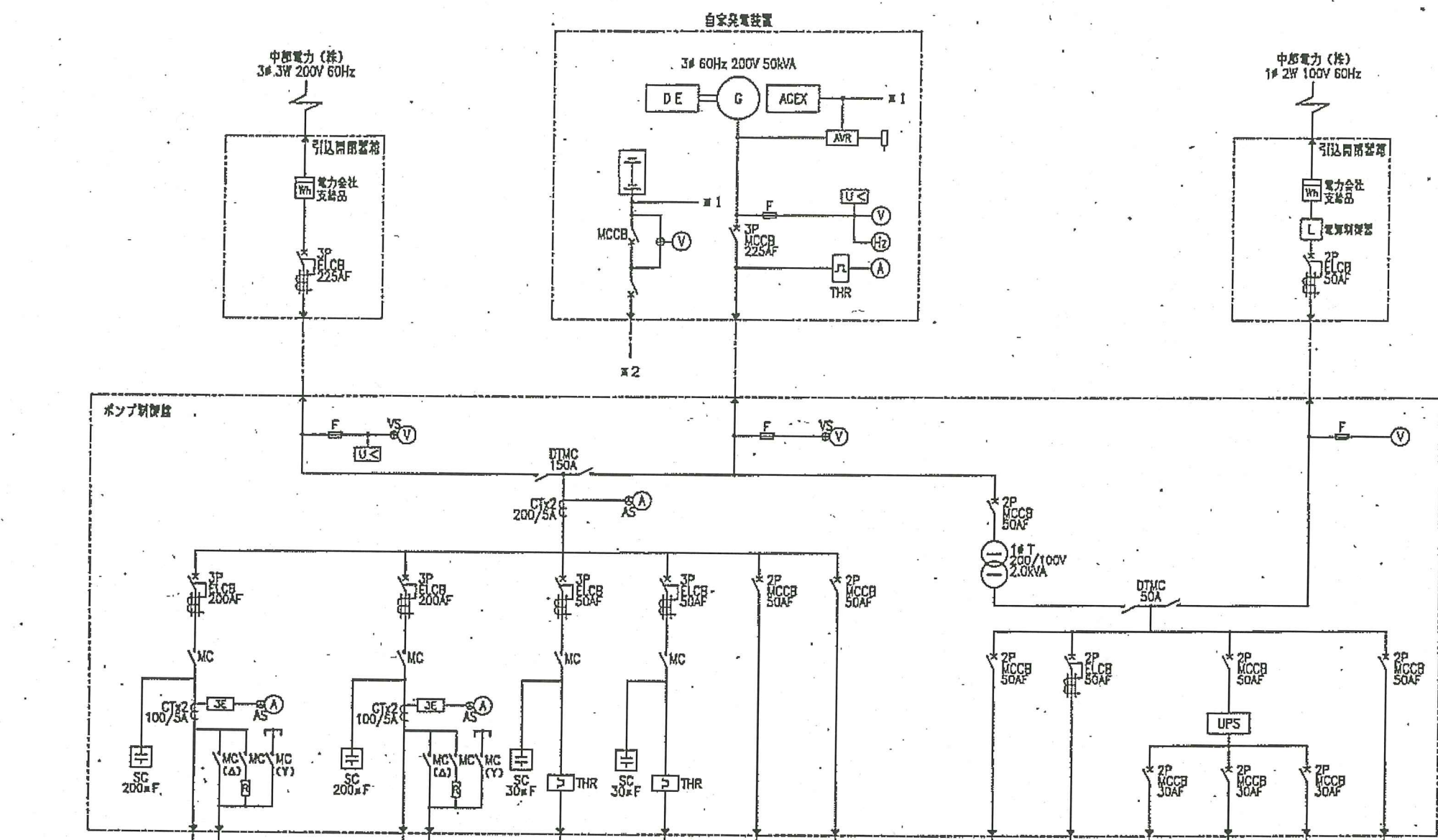
記号	名称
PAS	柱上気中良復閉装置
PC	プライマリカットアウトスイッチ
LA	避雷器
VCT	計器用変圧変流器
DS	断路器
F	ヒューズ
PT	計器用変圧器
VCB	真空遮断器
CT	計器用変流器
MCCB	配線用遮断器
MC	磁石接触器
ZCT	零相変流器
SC	進相用コンデンサ
1φ Tr	単相変圧器
3φ Tr	三相変圧器
VIT	電圧試験用端子
CTT	電流試験用端子
2ZE	2要素継電器
U<	交流不足電圧継電器
I>	交流過電流継電器
I<	地絡過電流継電器
U>	交流過電圧継電器
I<>	地絡方向継電器
U	交流電圧継電器
S	熱動継電器
V	電圧計
⊕	電圧計切換スイッチ
A	電流計
⊕	電流計切換スイッチ
W	電力計
⊕	電力計
⊗	力率計
⊕	周波数計

※将来、高圧受電時MCCB 400AF/400ATに取替

注記  
 1. □ は今回を示す。  
 2. ▨ は将来を示す。

ケーブル	CV14-3C x2	CV14-3C x2	-	-	CV 2 <sup>φ</sup> -3C	CV 2 <sup>φ</sup> -3C	CV 2 <sup>φ</sup> -3C	CV 5.5 <sup>φ</sup> -3C	CV 2 <sup>φ</sup> -3C	CV 5.5 <sup>φ</sup> -3C	-	CV 8 <sup>φ</sup> -3C	-	CV 8 <sup>φ</sup> -3C	-	CV 2 <sup>φ</sup> -20CV 5.5 <sup>φ</sup> -20CV 5.5 <sup>φ</sup> -20CV 2 <sup>φ</sup> -20	-
備考																	

委託名	松阪浄化センター及び場外ポンプ場電気設備点検業務		
業務場所	三重県松阪市高須町ほか9カ所		
図面の種類	山添ポンプ場 単線結線図		
縮尺	Free	図面番号	12
事業所名	松阪浄化センター		

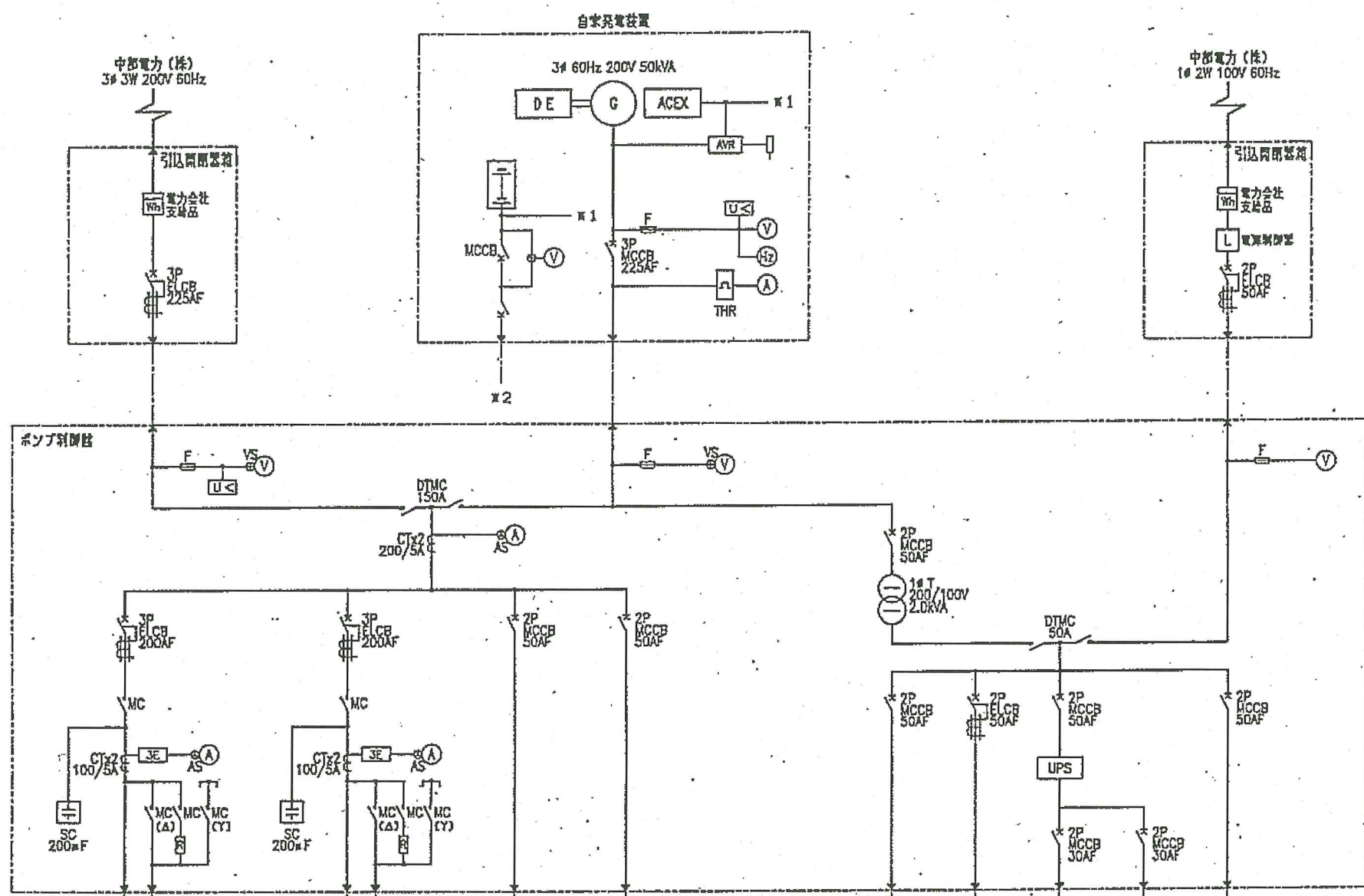


負荷名称	No. 1 汚水ポンプ	No. 2 汚水ポンプ	給気ファン	排気ファン	自家発 制御電源	制御電源	屋内照明 A-B-C-F	電灯 コンセント	エレメータ	計装電源	流量計電源	予備
容量 (kW)	15	15	1.5	1.5	0.5	0.5	0.6	1.1	0.1	0.1	0.1	-
備考					x 2							

凡例

記号	名称	備考
DTMC	双投形電圧遮断器	
MSE	ソール形鉛蓄電池	
○	変圧器	
CT	計器用変流器	
VS	電圧切替スイッチ	
U<	交差不足電圧継電器	
THR	熱動継電器	
F	ヒューズ	
H z	周波数計	
DE	ディーゼルエンジン	
AVR	自動電圧調整器	
△	ケーブルヘッド	
▽	ケーブルヘッド	
⊚	地絡過電流継電器	
A	電流計	
ACEX	解磁器	
AS	電流切替スイッチ	
G	三相交流発電機	
MCCB	配線用レシ断器	
V	電圧計	
WH	電力時計	
ELCB	漏電レシ断器	
SC	差相用コンデンサ	

委託名	松阪浄化センター及び場外ポンプ場電気設備 点検業務		
業務場所	三重県松阪市高須町ほか9カ所		
図面の種類	早馬瀬マンホールポンプ場 単線結線図		
縮尺	Free	図面番号	13
事業所名	松阪浄化センター		

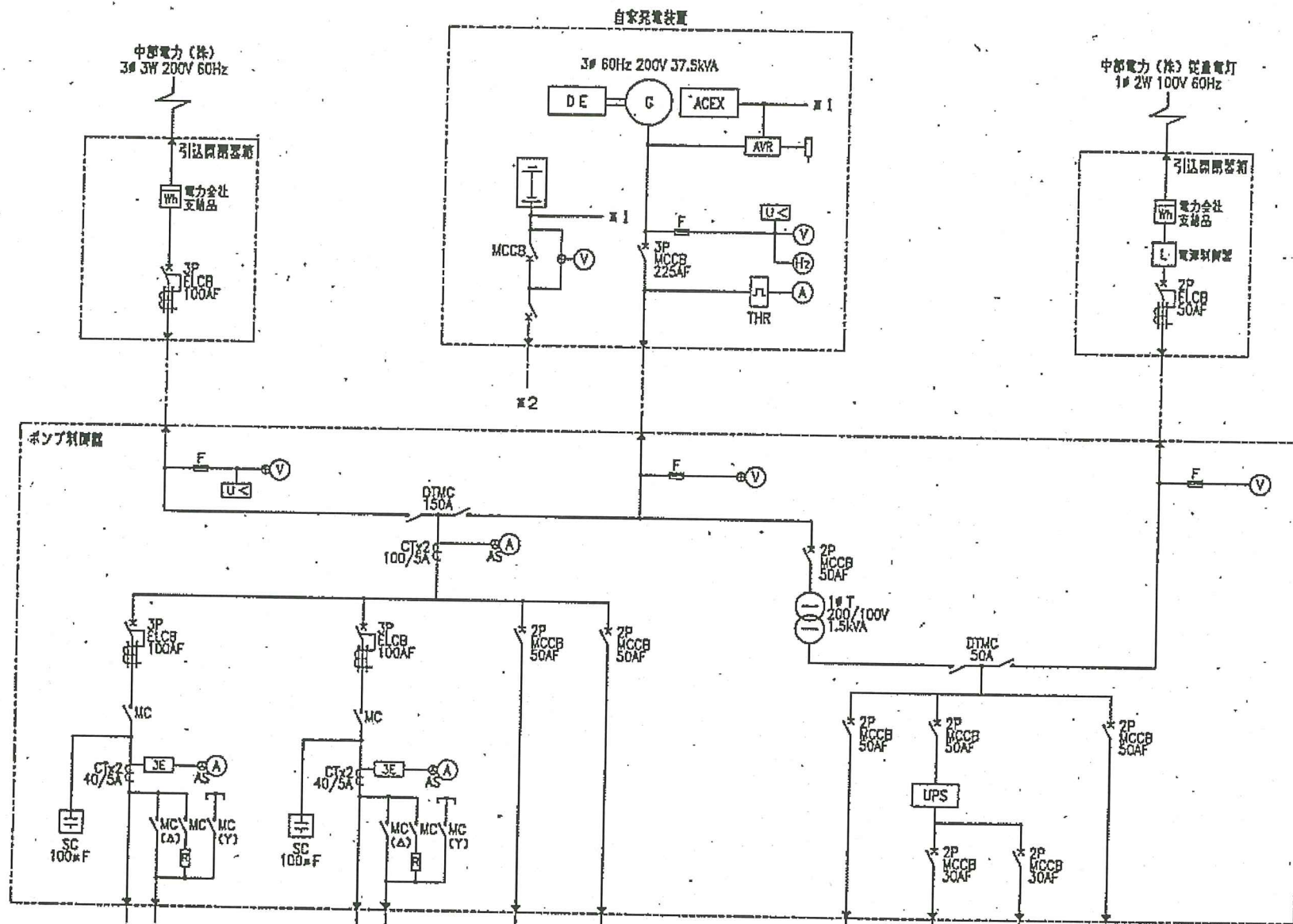


凡例

記号	名称	備考
DTMC	双投形電圧遮断器	
MSE	サークル形鉛蓄電池	
○	変圧器	
CT	計器用変流器	
VS	電圧切替スイッチ	
U<	交流不足電圧検出器	
THR	熱動遮断器	
F	ヒューズ	
H z	周波数計	
D E	ディーゼルエンジン	
AVR	自動電圧調整器	
△	ケーブルヘッド	
▽	ケーブルヘッド	
⊕>	接地型電圧検出器	
A	電流計	
ACEX	扇形器	
AS	電流切換スイッチ	
G	三相交流発電機	
MCCB	配線用レシオ断器	
V	電圧計	
WH	電力時計	
ELCB	漏電レシオ断器	
SC	並相用コンデンサ	

負荷名称	No. 1汚水ポンプ	No. 2汚水ポンプ	自家発 別機電源	別機電源	屋内照明 A'-Z'-C'	電 灯 コンセント	テレメータ	計装電源	予 備
容量 (kW)	15	15	0.6	1.0	0.5	1.1	0.1	0.1	-
備 考			x2						

委託名	松阪浄化センター及び場外ポンプ場電気設備 点検業務		
業務場所	三重県松阪市高須町ほか9カ所		
図面の種類	朝長マンホールポンプ場 単線結線図		
縮 尺	Free	図面番号	14
事業所名	松阪浄化センター		



負荷名称	No. 1汚水ポンプ	No. 2汚水ポンプ	自家発 別便電源	別便電源	計装電源	予断
容量 (kW)	7.5	7.5	0.6	0.5	0.1	0.1
備考			※2			

記号	名称	備考
DTMC	双対形電圧遮断器	
MSE	ソーラ形鉛蓄電池	
○	変圧器	
CT	計器用変流器	
VS	電圧切替スイッチ	
U<	交流不足電圧検出器	
THR	熱動继电器	
F	ヒューズ	
HZ	周波数計	
DE	ディーゼルエンジン	
AVR	自動電圧調整器	
△	ケーブルヘッド	
▽	ケーブルヘッド	
[*]>	接地漏電検出器	
A	電流計	
ACEX	周磁器	
AS	電流切替スイッチ	
G	三相交流発電機	
MCCB	配線用レバ断器	
V	電圧計	
WH	電力量計	
ELCB	漏電レバ断器	
SC	並相用コンデンサ	

委託名	松阪浄化センター及び場外ポンプ場電気設備 点検業務		
業務場所	三重県松阪市高須町ほか9カ所		
図面の種類	第Ⅱマンホールポンプ場 単線結線図		
縮尺	Free	図面番号	15
事業所名	松阪浄化センター		