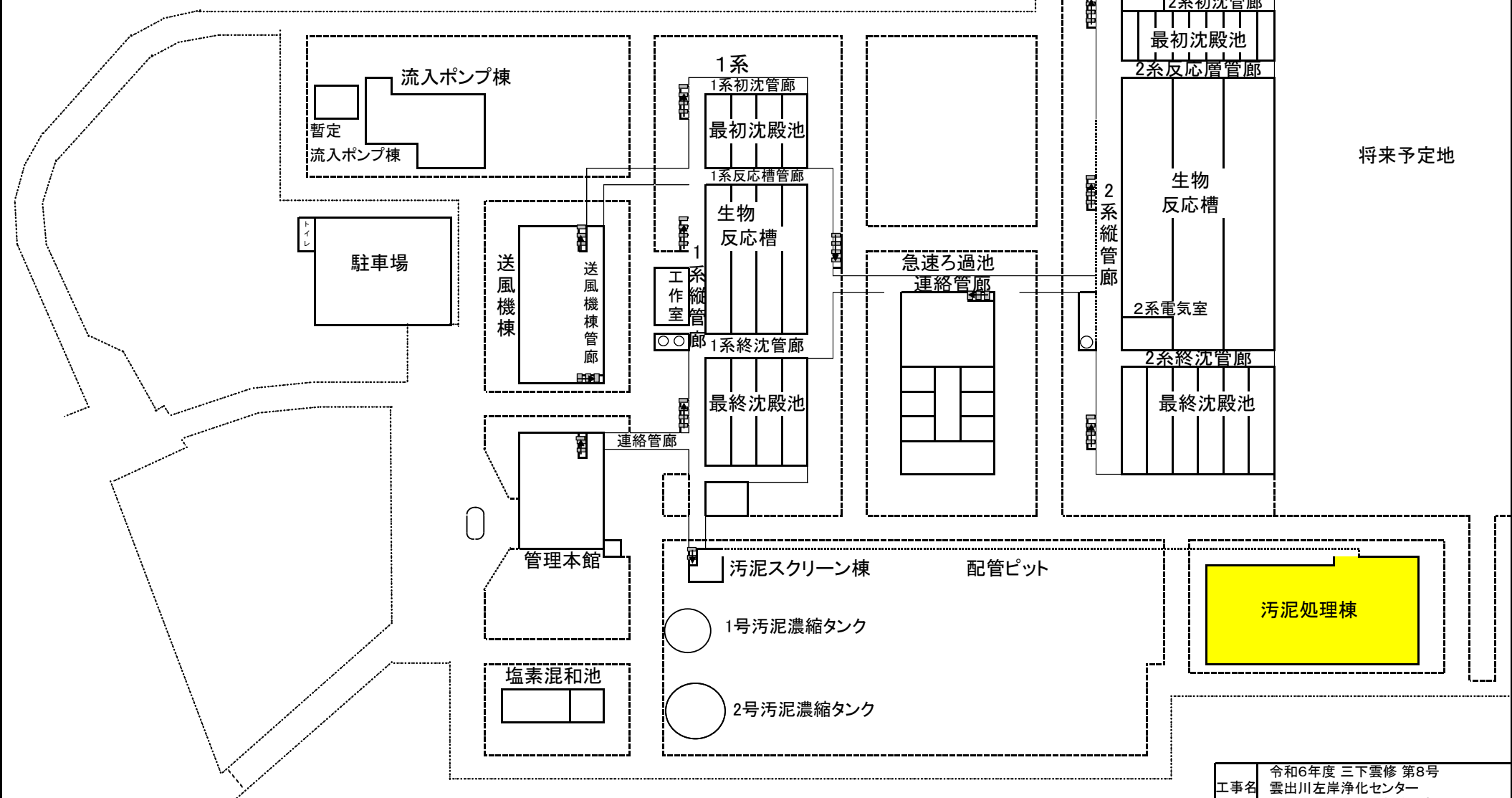




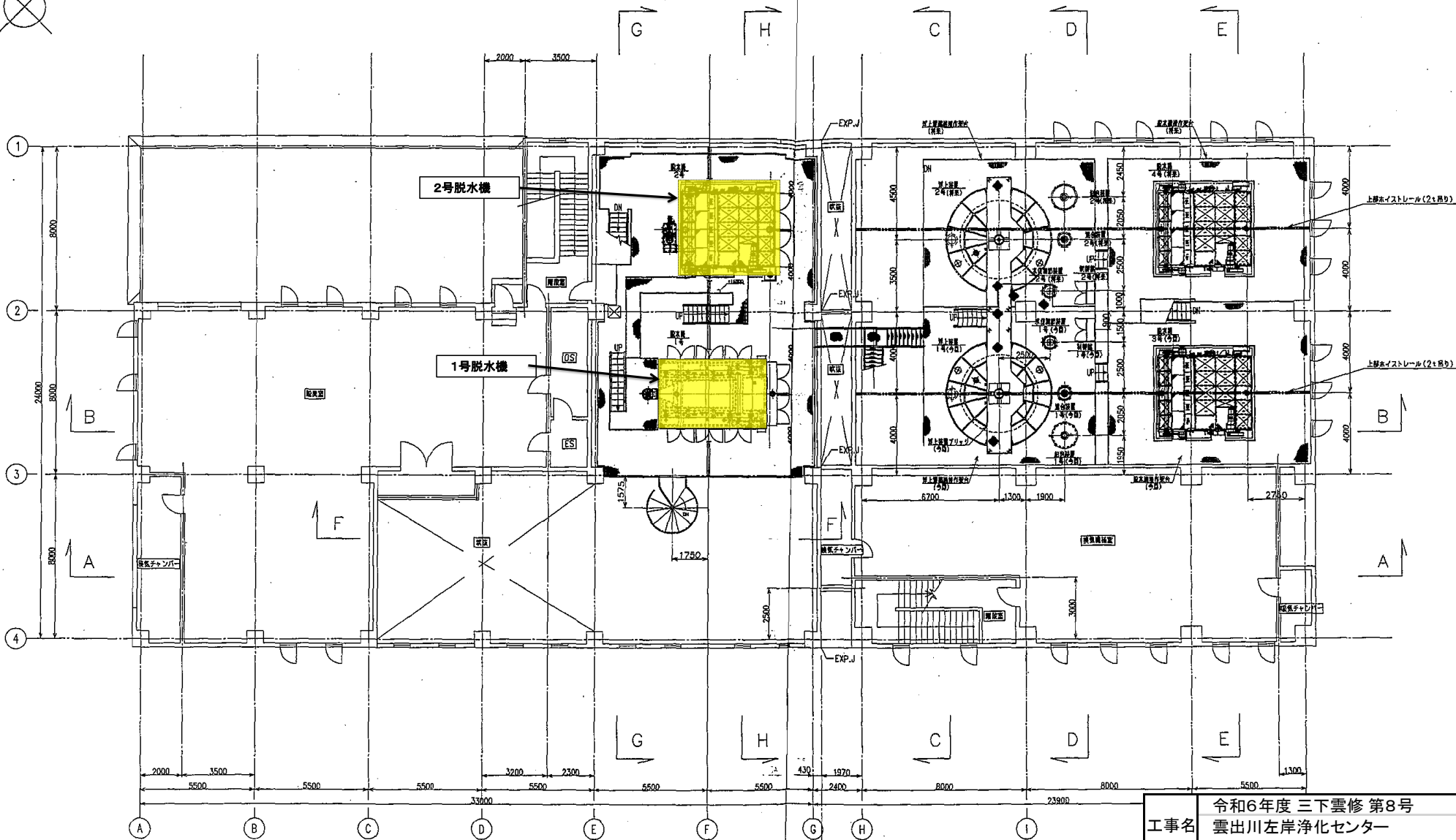
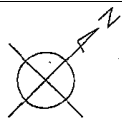
出典: 国土地理院ウェブサイト

工事名	令和6年度 三下雲修 第8号 雲出川左岸浄化センター 1号脱水機ほか修繕工事		
図面名	位置図		
縮尺	—	図面番号	1
発注者	公益財団法人 三重県下水道公社 雲出川左岸浄化センター		

# 雲出川左岸浄化センター 平面図

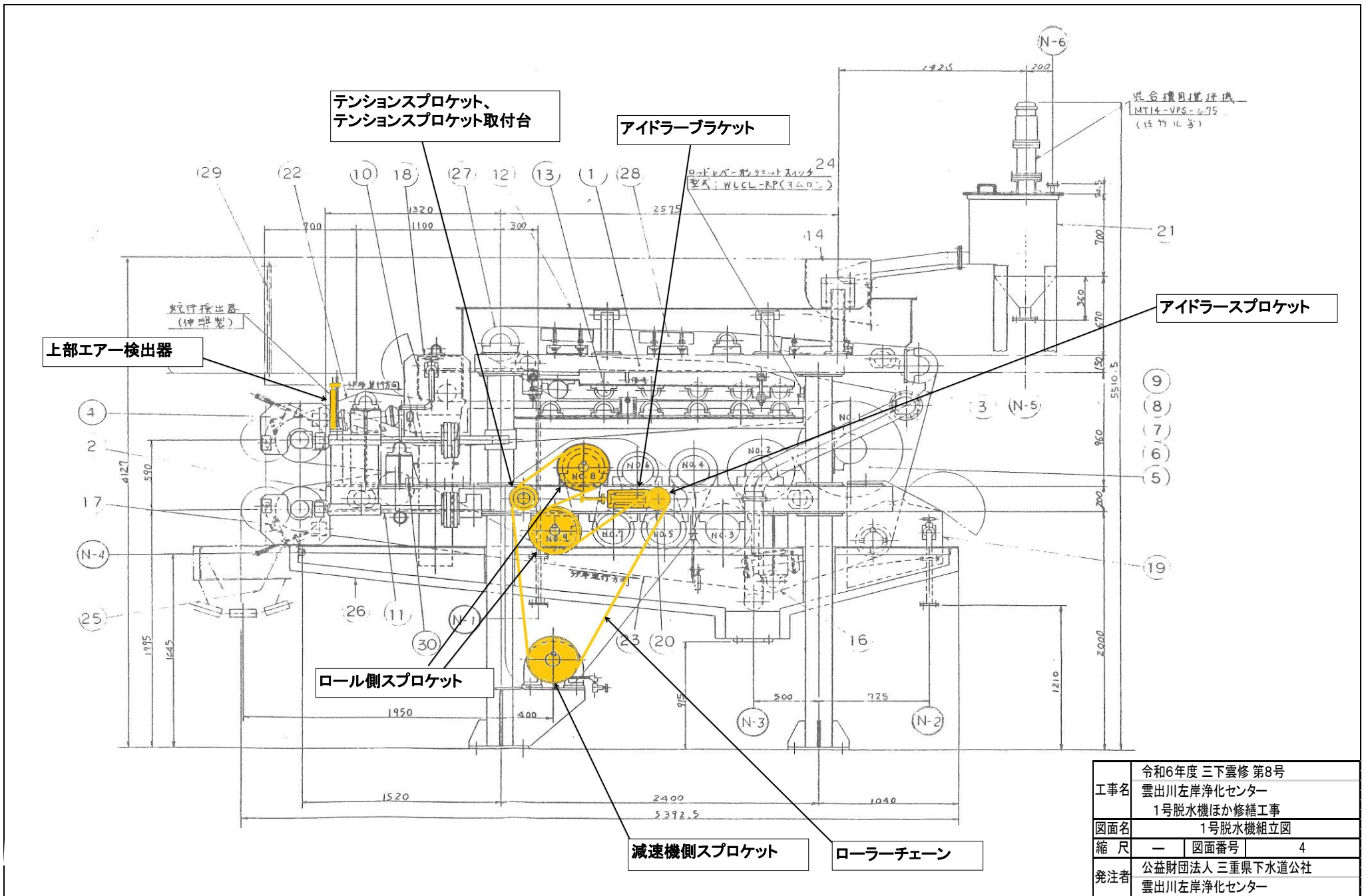


工事名	令和6年度 三下雲修 第8号 雲出川左岸浄化センター 1号脱水機ほか修繕工事		
図面名	雲出川左岸浄化センター平面図		
縮尺	—	図面番号	2
発注者	公益財団法人 三重県下水道公社 雲出川左岸浄化センター		

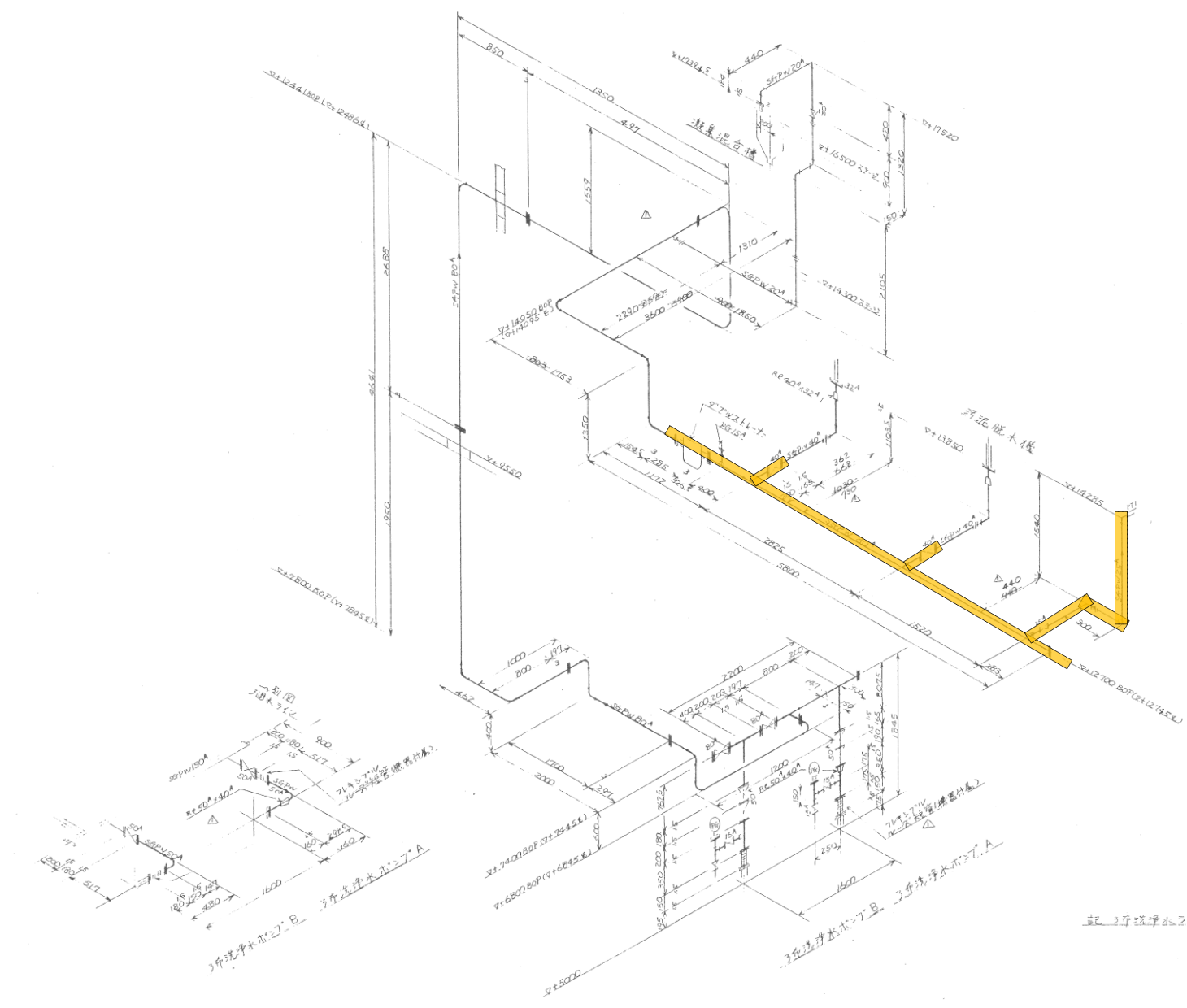


工事名	令和6年度 三下雲修 第8号 雲出川左岸浄化センター 1号脱水機ほか修繕工事		
図面名	汚泥棟2階機器配置平面図		
縮尺	—	図面番号	3
発注者	公益財団法人 三重県下水道公社 雲出川左岸浄化センター		

3F平面図



工事名	令和6年度 三下雲修 第8号 雲出川左岸浄化センター 1号脱水機ほか修繕工事		
図面名	1号脱水機組立図		
縮尺	—	図面番号	4
発注者	公益財団法人 三重県下水道公社 雲出川左岸浄化センター		

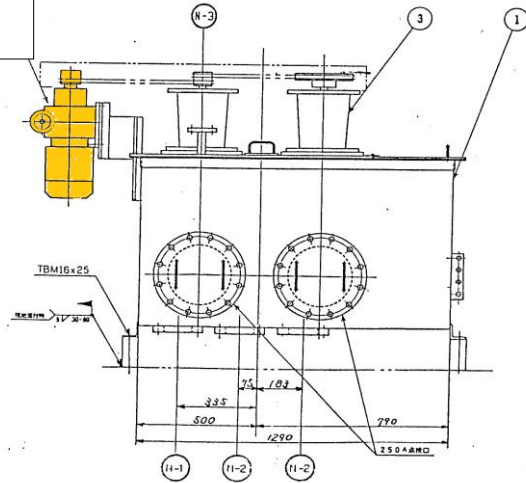


記 3号洗淨水ライン

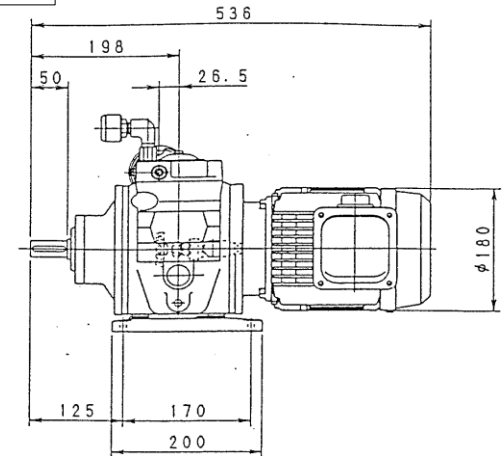
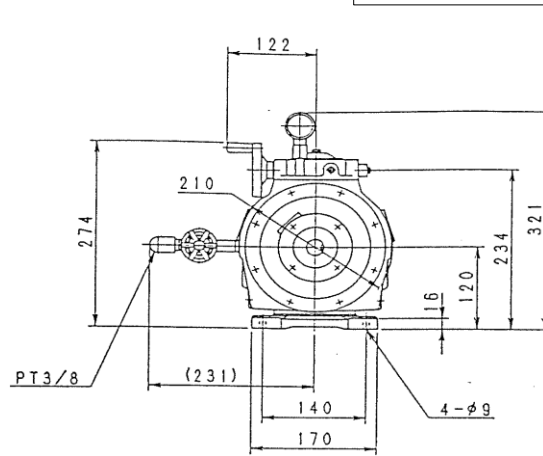
工事名	令和6年度 三下雲修 第8号	
	雲出川左岸浄化センター 1号脱水機ほか修繕工事	
図面名	1号脱水機ろ布洗淨水管図	
縮尺	—	図面番号 5
発注者	公益財団法人 三重県下水道公社	
	雲出川左岸浄化センター	

攪拌機用減速機  
NRXMZ-1500

2号機凝集混和槽



攪拌機用減速機  
NRXMZ-1500



仕様表	6. モーターは、全閉外扇型	モーター仕様 SPECIFICATION FOR COMBINED MOTOR		塗色 PAINT MUNSSELL (7764) 2.5G6/3	第三角法 3RD ANGLE PROJECTION	本番印記 MARK PRINTED BY	品名 TITLE リングコーン無段変速機外形図 DIMENSIONS FOR RINGCONE TRACTION DRIVES	
	5. 出力軸回転数 特	メーカー訂	出力 OUTPUT	電圧 VOLTAGE	ハンドヘルド回転数 HANDHELD REVOLUTION	重量 WEIGHT		尺目スケール SCALE
	4. 銘板、目録板、ボルト類はSUS製(但し強度必要部は除く) (ファン・ファンカバー内も塗装)	日立	1.5 kW	CONT.	変速部 TRACTION SECTION	減速部 REDUCTION SECTION	尺目単位 UNIT	尺目刻印 SCALE MARK BY
	3. 塗装: エポキシ系(膜厚220μ以上) 指定色	極度 極度	4	440	回転数 rpm	減速比 RATIO	mm	尺目減速 SCALE REDUCTION BY
2. 端子箱は右側取付	3			68~500 ( : )	( / > )	年月日 DATE	品番 MODEL NRXMZ-1500 屋外 ゲートバルブ、銘板左側、端子箱右側取付	
1. ゲートバルブ、銘板は左側取付(出力側より見て)	60	1800	E	潤滑油 OIL & QUANTITY TDオイル10 1.9 2 TRACTION DRIVE OIL TD-10	潤滑油 OIL & QUANTITY	日本電産シンプ株式会社 NIDEC-SHIMPO CORPORATION	図面番号 DRAWING NO. J3X02000	
SPEC.	図面方式 DRAWING METHOD JPW44	品質保証 E12, P1000F, S1000L					改訂 REV. DATE	

工事名	令和6年度 三下雲修 第8号 雲出川左岸浄化センター 1号脱水機ほか修繕工事
図面名	2号機凝集混和槽攪拌機用減速機
縮尺	— 図面番号 6
発注者	公益財団法人 三重県下水道公社 雲出川左岸浄化センター