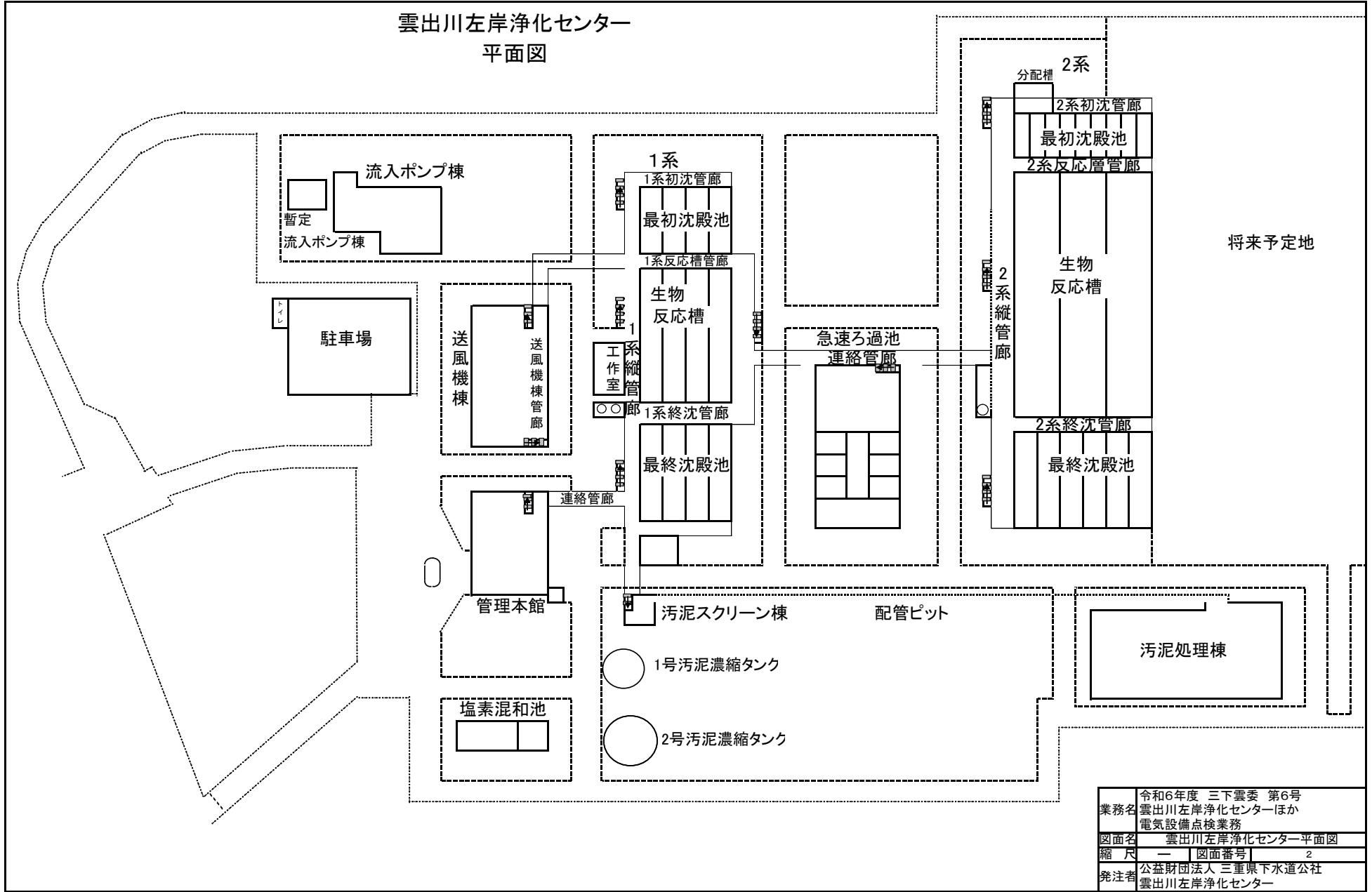




出典: 国土地理院ウェブサイト

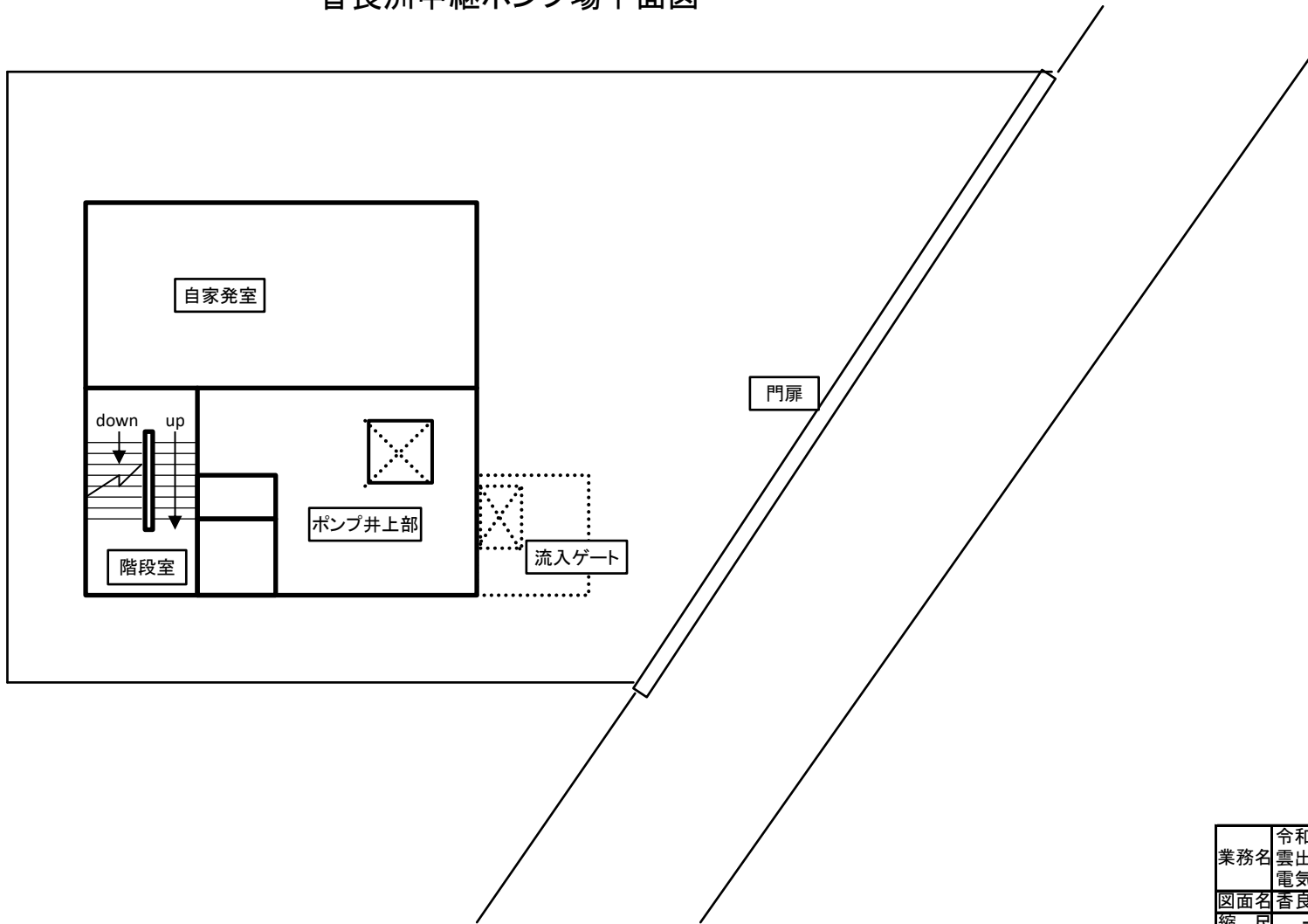
業務名	令和6年度 三下雲委 第6号 雲出川左岸浄化センターほか 電気設備点検業務		
図面名	位置図		
縮尺	—	図面番号	1
発注者	公益財団法人 三重県下水道公社 雲出川左岸浄化センター		

雲出川左岸浄化センター
平面図

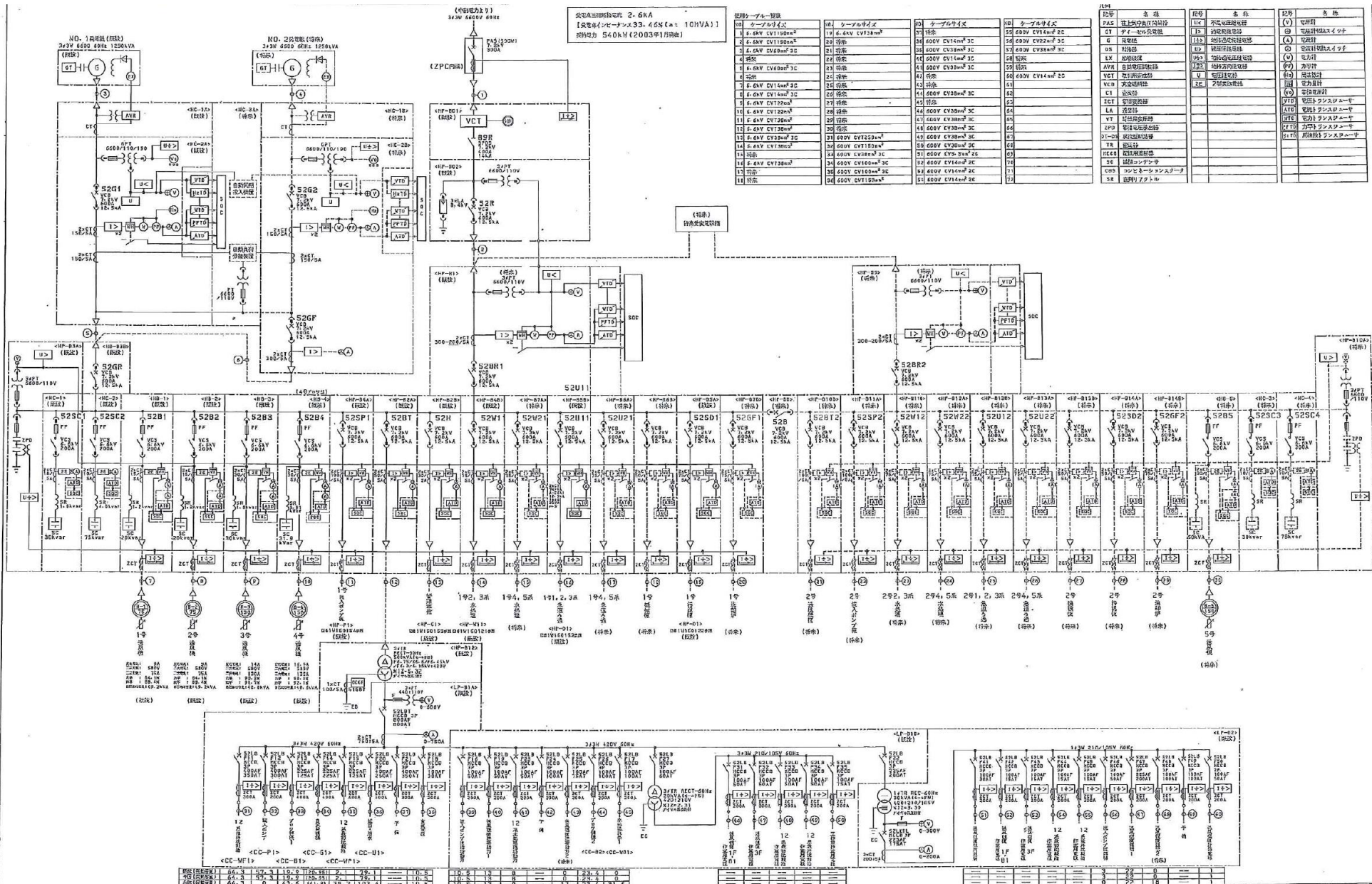


業務名	令和6年度 三下雲委 第6号 雲出川左岸浄化センターほか 電気設備点検業務		
図面名	雲出川左岸浄化センター平面図		
縮尺	—	図面番号	2
発注者	公益財団法人 三重県下水道公社 雲出川左岸浄化センター		

香良洲中継ポンプ場平面図



業務名	令和6年度 三下雲委 第6号 雲出川左岸浄化センターほか 電気設備点検業務		
図面名	香良洲中継ポンプ場平面図		
縮尺	—	図面番号	3
発注者	公益財団法人 三重県下水道公社 雲出川左岸浄化センター		



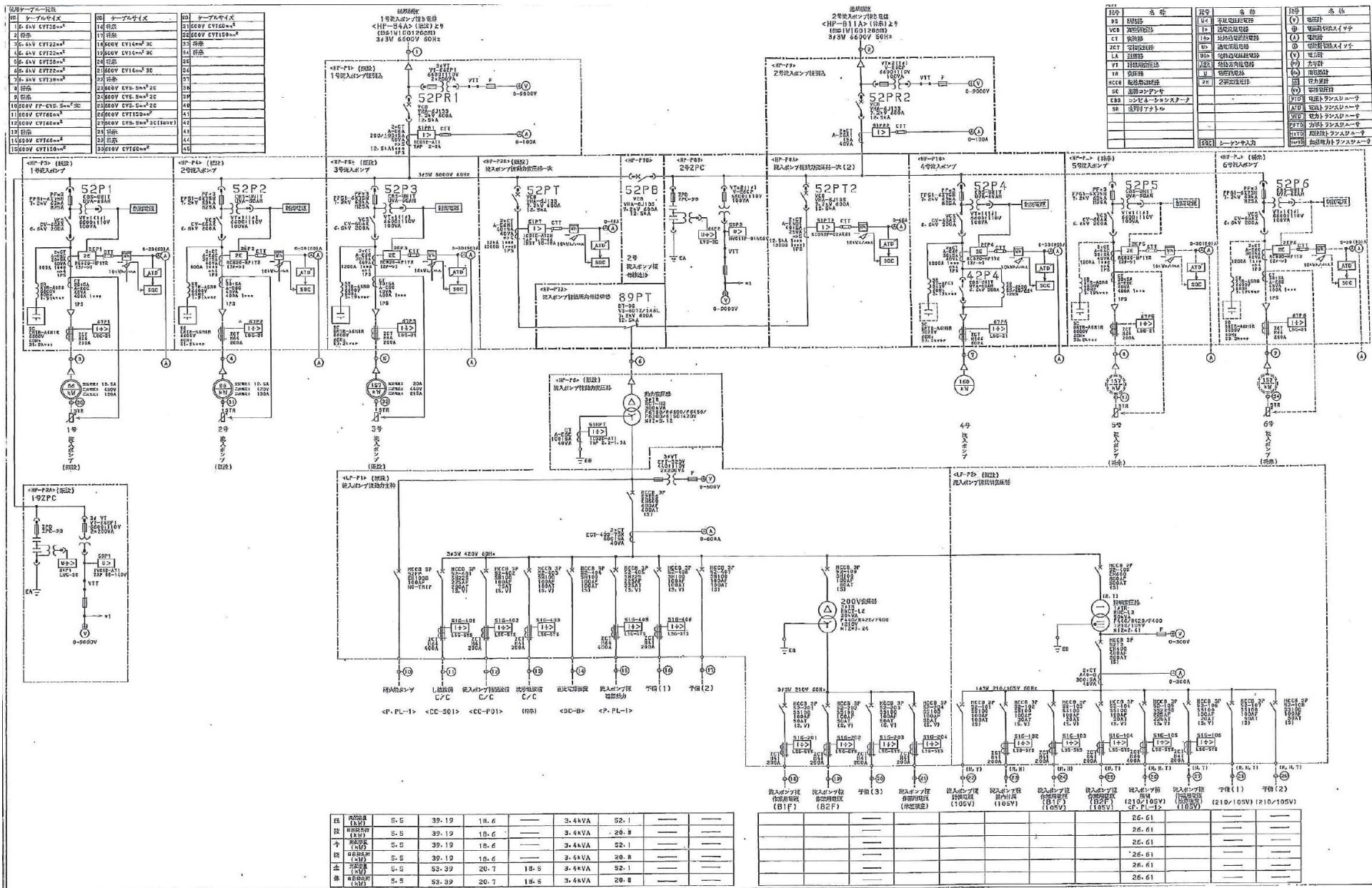
公称三相総容量 2.6kVA
 【送電用(シーボーン)3.3kVA(主) 10kVA)】
 総容量 540kWh(2003年)以降

品名	仕様	数量	品名	仕様	数量	品名	仕様	数量
1	シーボーン	1	1	シーボーン	1	1	シーボーン	1
2	シーボーン	2	2	シーボーン	2	2	シーボーン	2
3	シーボーン	3	3	シーボーン	3	3	シーボーン	3
4	シーボーン	4	4	シーボーン	4	4	シーボーン	4
5	シーボーン	5	5	シーボーン	5	5	シーボーン	5
6	シーボーン	6	6	シーボーン	6	6	シーボーン	6
7	シーボーン	7	7	シーボーン	7	7	シーボーン	7
8	シーボーン	8	8	シーボーン	8	8	シーボーン	8
9	シーボーン	9	9	シーボーン	9	9	シーボーン	9
10	シーボーン	10	10	シーボーン	10	10	シーボーン	10
11	シーボーン	11	11	シーボーン	11	11	シーボーン	11
12	シーボーン	12	12	シーボーン	12	12	シーボーン	12
13	シーボーン	13	13	シーボーン	13	13	シーボーン	13
14	シーボーン	14	14	シーボーン	14	14	シーボーン	14
15	シーボーン	15	15	シーボーン	15	15	シーボーン	15
16	シーボーン	16	16	シーボーン	16	16	シーボーン	16
17	シーボーン	17	17	シーボーン	17	17	シーボーン	17
18	シーボーン	18	18	シーボーン	18	18	シーボーン	18
19	シーボーン	19	19	シーボーン	19	19	シーボーン	19
20	シーボーン	20	20	シーボーン	20	20	シーボーン	20
21	シーボーン	21	21	シーボーン	21	21	シーボーン	21
22	シーボーン	22	22	シーボーン	22	22	シーボーン	22
23	シーボーン	23	23	シーボーン	23	23	シーボーン	23
24	シーボーン	24	24	シーボーン	24	24	シーボーン	24
25	シーボーン	25	25	シーボーン	25	25	シーボーン	25
26	シーボーン	26	26	シーボーン	26	26	シーボーン	26
27	シーボーン	27	27	シーボーン	27	27	シーボーン	27
28	シーボーン	28	28	シーボーン	28	28	シーボーン	28
29	シーボーン	29	29	シーボーン	29	29	シーボーン	29
30	シーボーン	30	30	シーボーン	30	30	シーボーン	30
31	シーボーン	31	31	シーボーン	31	31	シーボーン	31
32	シーボーン	32	32	シーボーン	32	32	シーボーン	32
33	シーボーン	33	33	シーボーン	33	33	シーボーン	33
34	シーボーン	34	34	シーボーン	34	34	シーボーン	34
35	シーボーン	35	35	シーボーン	35	35	シーボーン	35
36	シーボーン	36	36	シーボーン	36	36	シーボーン	36
37	シーボーン	37	37	シーボーン	37	37	シーボーン	37
38	シーボーン	38	38	シーボーン	38	38	シーボーン	38
39	シーボーン	39	39	シーボーン	39	39	シーボーン	39
40	シーボーン	40	40	シーボーン	40	40	シーボーン	40
41	シーボーン	41	41	シーボーン	41	41	シーボーン	41
42	シーボーン	42	42	シーボーン	42	42	シーボーン	42
43	シーボーン	43	43	シーボーン	43	43	シーボーン	43
44	シーボーン	44	44	シーボーン	44	44	シーボーン	44
45	シーボーン	45	45	シーボーン	45	45	シーボーン	45
46	シーボーン	46	46	シーボーン	46	46	シーボーン	46
47	シーボーン	47	47	シーボーン	47	47	シーボーン	47
48	シーボーン	48	48	シーボーン	48	48	シーボーン	48
49	シーボーン	49	49	シーボーン	49	49	シーボーン	49
50	シーボーン	50	50	シーボーン	50	50	シーボーン	50
51	シーボーン	51	51	シーボーン	51	51	シーボーン	51
52	シーボーン	52	52	シーボーン	52	52	シーボーン	52
53	シーボーン	53	53	シーボーン	53	53	シーボーン	53
54	シーボーン	54	54	シーボーン	54	54	シーボーン	54
55	シーボーン	55	55	シーボーン	55	55	シーボーン	55
56	シーボーン	56	56	シーボーン	56	56	シーボーン	56
57	シーボーン	57	57	シーボーン	57	57	シーボーン	57
58	シーボーン	58	58	シーボーン	58	58	シーボーン	58
59	シーボーン	59	59	シーボーン	59	59	シーボーン	59
60	シーボーン	60	60	シーボーン	60	60	シーボーン	60
61	シーボーン	61	61	シーボーン	61	61	シーボーン	61
62	シーボーン	62	62	シーボーン	62	62	シーボーン	62
63	シーボーン	63	63	シーボーン	63	63	シーボーン	63
64	シーボーン	64	64	シーボーン	64	64	シーボーン	64
65	シーボーン	65	65	シーボーン	65	65	シーボーン	65
66	シーボーン	66	66	シーボーン	66	66	シーボーン	66
67	シーボーン	67	67	シーボーン	67	67	シーボーン	67
68	シーボーン	68	68	シーボーン	68	68	シーボーン	68
69	シーボーン	69	69	シーボーン	69	69	シーボーン	69
70	シーボーン	70	70	シーボーン	70	70	シーボーン	70
71	シーボーン	71	71	シーボーン	71	71	シーボーン	71
72	シーボーン	72	72	シーボーン	72	72	シーボーン	72
73	シーボーン	73	73	シーボーン	73	73	シーボーン	73

品名	仕様	数量	品名	仕様	数量
1	シーボーン	1	シーボーン	シーボーン	1
2	シーボーン	2	シーボーン	シーボーン	2
3	シーボーン	3	シーボーン	シーボーン	3
4	シーボーン	4	シーボーン	シーボーン	4
5	シーボーン	5	シーボーン	シーボーン	5
6	シーボーン	6	シーボーン	シーボーン	6
7	シーボーン	7	シーボーン	シーボーン	7
8	シーボーン	8	シーボーン	シーボーン	8
9	シーボーン	9	シーボーン	シーボーン	9
10	シーボーン	10	シーボーン	シーボーン	10
11	シーボーン	11	シーボーン	シーボーン	11
12	シーボーン	12	シーボーン	シーボーン	12
13	シーボーン	13	シーボーン	シーボーン	13
14	シーボーン	14	シーボーン	シーボーン	14
15	シーボーン	15	シーボーン	シーボーン	15
16	シーボーン	16	シーボーン	シーボーン	16
17	シーボーン	17	シーボーン	シーボーン	17
18	シーボーン	18	シーボーン	シーボーン	18
19	シーボーン	19	シーボーン	シーボーン	19
20	シーボーン	20	シーボーン	シーボーン	20
21	シーボーン	21	シーボーン	シーボーン	21
22	シーボーン	22	シーボーン	シーボーン	22
23	シーボーン	23	シーボーン	シーボーン	23
24	シーボーン	24	シーボーン	シーボーン	24
25	シーボーン	25	シーボーン	シーボーン	25
26	シーボーン	26	シーボーン	シーボーン	26
27	シーボーン	27	シーボーン	シーボーン	27
28	シーボーン	28	シーボーン	シーボーン	28
29	シーボーン	29	シーボーン	シーボーン	29
30	シーボーン	30	シーボーン	シーボーン	30
31	シーボーン	31	シーボーン	シーボーン	31
32	シーボーン	32	シーボーン	シーボーン	32
33	シーボーン	33	シーボーン	シーボーン	33
34	シーボーン	34	シーボーン	シーボーン	34
35	シーボーン	35	シーボーン	シーボーン	35
36	シーボーン	36	シーボーン	シーボーン	36
37	シーボーン	37	シーボーン	シーボーン	37
38	シーボーン	38	シーボーン	シーボーン	38
39	シーボーン	39	シーボーン	シーボーン	39
40	シーボーン	40	シーボーン	シーボーン	40
41	シーボーン	41	シーボーン	シーボーン	41
42	シーボーン	42	シーボーン	シーボーン	42
43	シーボーン	43	シーボーン	シーボーン	43
44	シーボーン	44	シーボーン	シーボーン	44
45	シーボーン	45	シーボーン	シーボーン	45
46	シーボーン	46	シーボーン	シーボーン	46
47	シーボーン	47	シーボーン	シーボーン	47
48	シーボーン	48	シーボーン	シーボーン	48
49	シーボーン	49	シーボーン	シーボーン	49
50	シーボーン	50	シーボーン	シーボーン	50
51	シーボーン	51	シーボーン	シーボーン	51
52	シーボーン	52	シーボーン	シーボーン	52
53	シーボーン	53	シーボーン	シーボーン	53
54	シーボーン	54	シーボーン	シーボーン	54
55	シーボーン	55	シーボーン	シーボーン	55
56	シーボーン	56	シーボーン	シーボーン	56
57	シーボーン	57	シーボーン	シーボーン	57
58	シーボーン	58	シーボーン	シーボーン	58
59	シーボーン	59	シーボーン	シーボーン	59
60	シーボーン	60	シーボーン	シーボーン	60
61	シーボーン	61	シーボーン	シーボーン	61
62	シーボーン	62	シーボーン	シーボーン	62
63	シーボーン	63	シーボーン	シーボーン	63
64	シーボーン	64	シーボーン	シーボーン	64
65	シーボーン	65	シーボーン	シーボーン	65
66	シーボーン	66	シーボーン	シーボーン	66
67	シーボーン	67	シーボーン	シーボーン	67
68	シーボーン	68	シーボーン	シーボーン	68
69	シーボーン	69	シーボーン	シーボーン	69
70	シーボーン	70	シーボーン	シーボーン	70
71	シーボーン	71	シーボーン	シーボーン	71
72	シーボーン	72	シーボーン	シーボーン	72
73	シーボーン	73	シーボーン	シーボーン	73

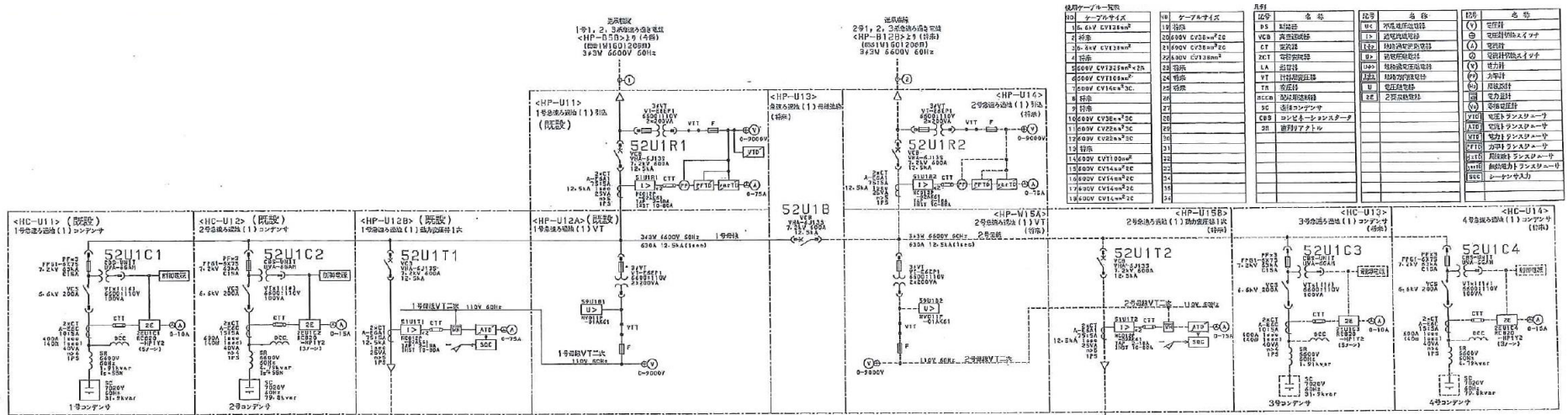
※ 本図は、参考図であり施行場所と本図に相違がある場合にあっては、相違箇所を再調査後、公社監督員と協議のうえ、詳細を決定すること。

業務名	令和6年度 三下雲委 第6号 雲出川左岸浄化センターほか電気設備点検業務
履行場所	三重県津市雲出鋼管町及び香良洲町地内
図面名	送風機棟 単線結線図
縮尺	- 図面番号
事業所名	雲出川左岸浄化センター

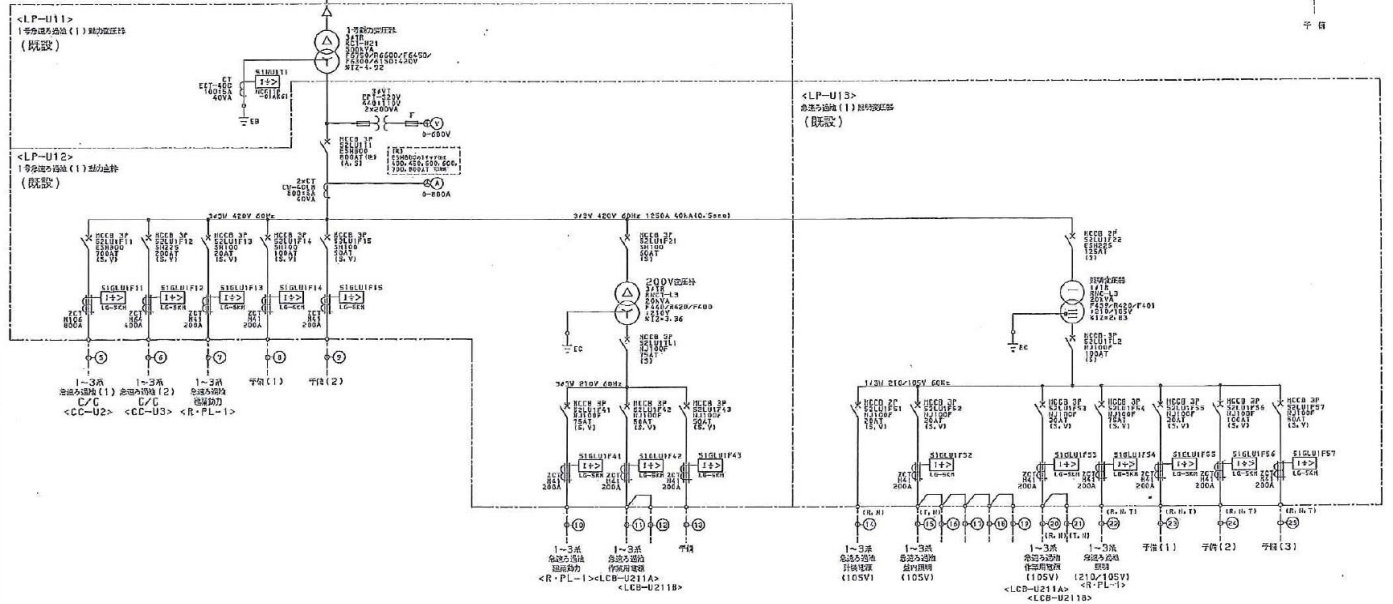


※ 本図は、参考図であり施行場所と本図に相違がある場合にあっては、相違箇所を再調査後、公社監督員と協議のうえ、詳細を決定すること。

業務名	令和6年度 三下雲委 第6号 雲出川左岸浄化センターほか電気設備点検業務
履行場所	三重県津市雲出鋼管町及び香良洲町地内
図面名	流入ポンプ棟 単線結線図
縮尺	- 図面番号
事業所名	雲出川左岸浄化センター



電源ケーブル一覧		ケーブルサイズ		R/F1	
No	ケーブルサイズ	No	ケーブルサイズ	品番	名称
1	6.6V CV125mm ²	1	1# 3線	PS	基礎用配線
2	6.6V CV125mm ²	2	2# 3線	VCB	高圧用配線
3	6.6V CV125mm ²	3	3# 3線	CT	変圧器用配線
4	6.6V CV125mm ²	4	4# 3線	XCT	電機用配線
5	6.6V CV125mm ²	5	5# 3線	LA	照明用配線
6	6.6V CV125mm ²	6	6# 3線	VT	計測用配線
7	6.6V CV125mm ²	7	7# 3線	TA	温度計用配線
8	6.6V CV125mm ²	8	8# 3線	MCCL	漏電検出用配線
9	6.6V CV125mm ²	9	9# 3線	DC	直流用配線
10	6.6V CV125mm ²	10	10# 3線	CBP	コンベヤ用配線
11	6.6V CV125mm ²	11	11# 3線	3B	3相用配線
12	6.6V CV125mm ²	12	12# 3線	3N	3相用配線
13	6.6V CV125mm ²	13	13# 3線	3N	3相用配線
14	6.6V CV125mm ²	14	14# 3線	3N	3相用配線
15	6.6V CV125mm ²	15	15# 3線	3N	3相用配線
16	6.6V CV125mm ²	16	16# 3線	3N	3相用配線
17	6.6V CV125mm ²	17	17# 3線	3N	3相用配線
18	6.6V CV125mm ²	18	18# 3線	3N	3相用配線
19	6.6V CV125mm ²	19	19# 3線	3N	3相用配線
20	6.6V CV125mm ²	20	20# 3線	3N	3相用配線



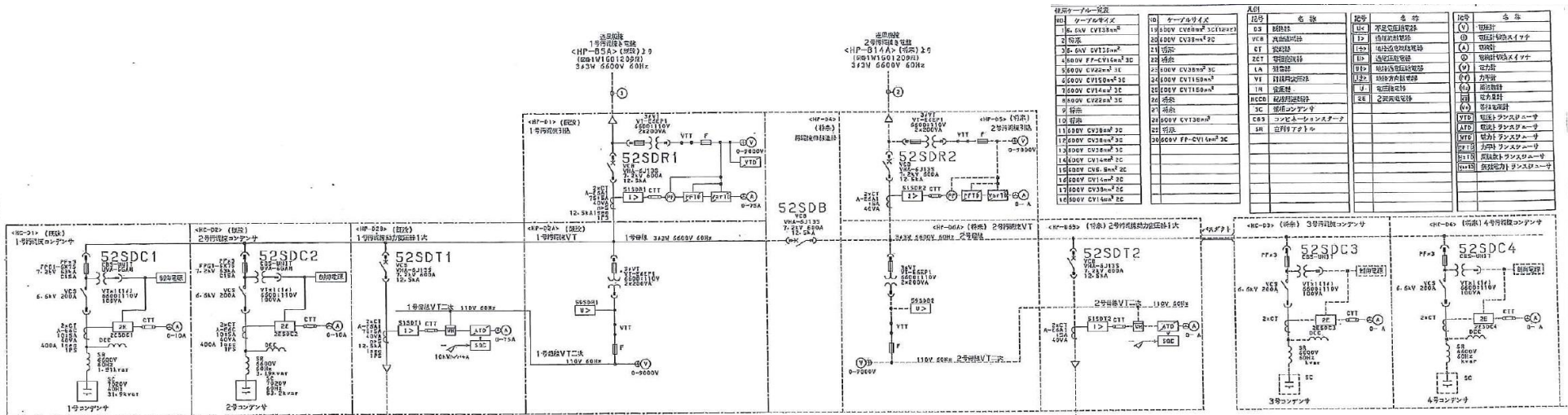
項目	195-62	63-D	3-2B	-	-
※ 関係図					
図					
全	271-7	85-2	3-2B	-	-
注					

14-A	5.0	-
14-A	5.0	-

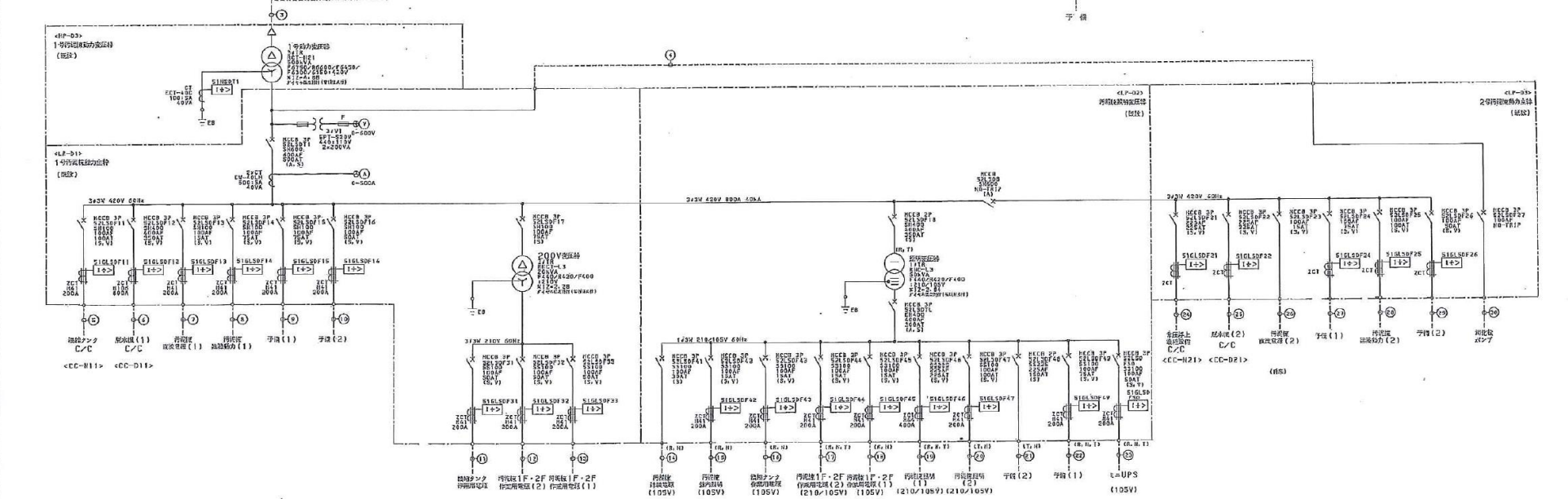
5.6kVA	2.0kVA	4.0kVA	5.6kVA
14-A	5.0	-	-

※ 本図は、参考図であり施行場所と本図に相違がある場合にあつては、相違箇所を再調査後、公社監督員と協議のうえ、詳細を決定すること。

業務名	令和6年度 三下雲委 第6号 雲出川左岸浄化センターほか電気設備点検業務
履行場所	三重県津市雲出鋼管町及び香良洲町内
図面名	急速ろ過棟 単線結線図
縮尺	- 図面番号 7
事業所名	雲出川左岸浄化センター



記号	メーカー	品名	規格	単位	数量	備注
W1	三菱電機	変圧器	10kV/0.4kV CV1000	台	1	
W2	三菱電機	変圧器	10kV/0.4kV CV1000	台	1	
W3	三菱電機	変圧器	10kV/0.4kV CV1000	台	1	
W4	三菱電機	変圧器	10kV/0.4kV CV1000	台	1	
W5	三菱電機	変圧器	10kV/0.4kV CV1000	台	1	
W6	三菱電機	変圧器	10kV/0.4kV CV1000	台	1	
W7	三菱電機	変圧器	10kV/0.4kV CV1000	台	1	
W8	三菱電機	変圧器	10kV/0.4kV CV1000	台	1	
W9	三菱電機	変圧器	10kV/0.4kV CV1000	台	1	
W10	三菱電機	変圧器	10kV/0.4kV CV1000	台	1	
W11	三菱電機	変圧器	10kV/0.4kV CV1000	台	1	
W12	三菱電機	変圧器	10kV/0.4kV CV1000	台	1	
W13	三菱電機	変圧器	10kV/0.4kV CV1000	台	1	
W14	三菱電機	変圧器	10kV/0.4kV CV1000	台	1	
W15	三菱電機	変圧器	10kV/0.4kV CV1000	台	1	
W16	三菱電機	変圧器	10kV/0.4kV CV1000	台	1	
W17	三菱電機	変圧器	10kV/0.4kV CV1000	台	1	
W18	三菱電機	変圧器	10kV/0.4kV CV1000	台	1	
W19	三菱電機	変圧器	10kV/0.4kV CV1000	台	1	
W20	三菱電機	変圧器	10kV/0.4kV CV1000	台	1	



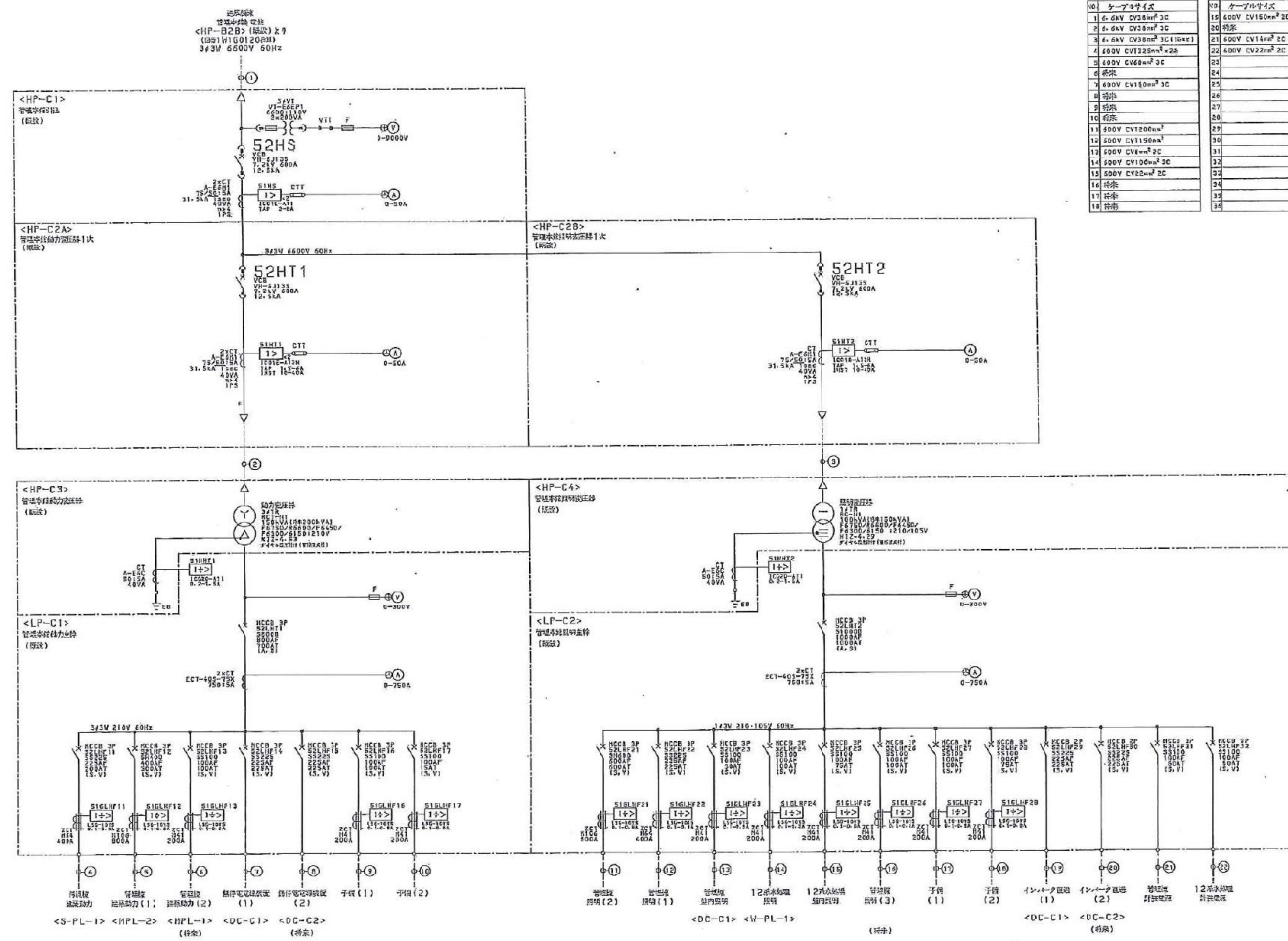
階	回路	13.6	122.5	1.2	30.0	
1	13.6	122.5	1.2	30.0		
2	13.6	122.5	1.2	30.0		
3	14.95	151.5	1.2	30.0		

10.0	10.0	10.0
10.0	10.0	10.0
10.0	10.0	10.0

1.4kVA	1.5kVA	1.5kVA	1.5kVA	30kVA	14.08kVA	7.5kVA	39.6	40.9	24.0	5.5
1.4kVA	1.5kVA	1.5kVA	1.5kVA	30kVA	14.08kVA	7.5kVA	39.6	41.1	24.0	5.5
1.4kVA	1.5kVA	1.5kVA	1.5kVA	30kVA	14.08kVA	7.5kVA	68.9	71.3	1.2	5.5

業務名	令和6年度 三下雲委 第6号 雲出川左岸浄化センターほか電気設備点検業務
履行場所	三重県津市雲出鋼管町及び香良洲町内
図面名	汚泥処理棟 単線結線図
縮尺	— 図面番号 8
事業所名	雲出川左岸浄化センター

※ 本図は、参考図であり施行場所と本図に相違がある場合にあつては、相違箇所を再調査後、公社監督員と協議のうえ、詳細を決定すること。



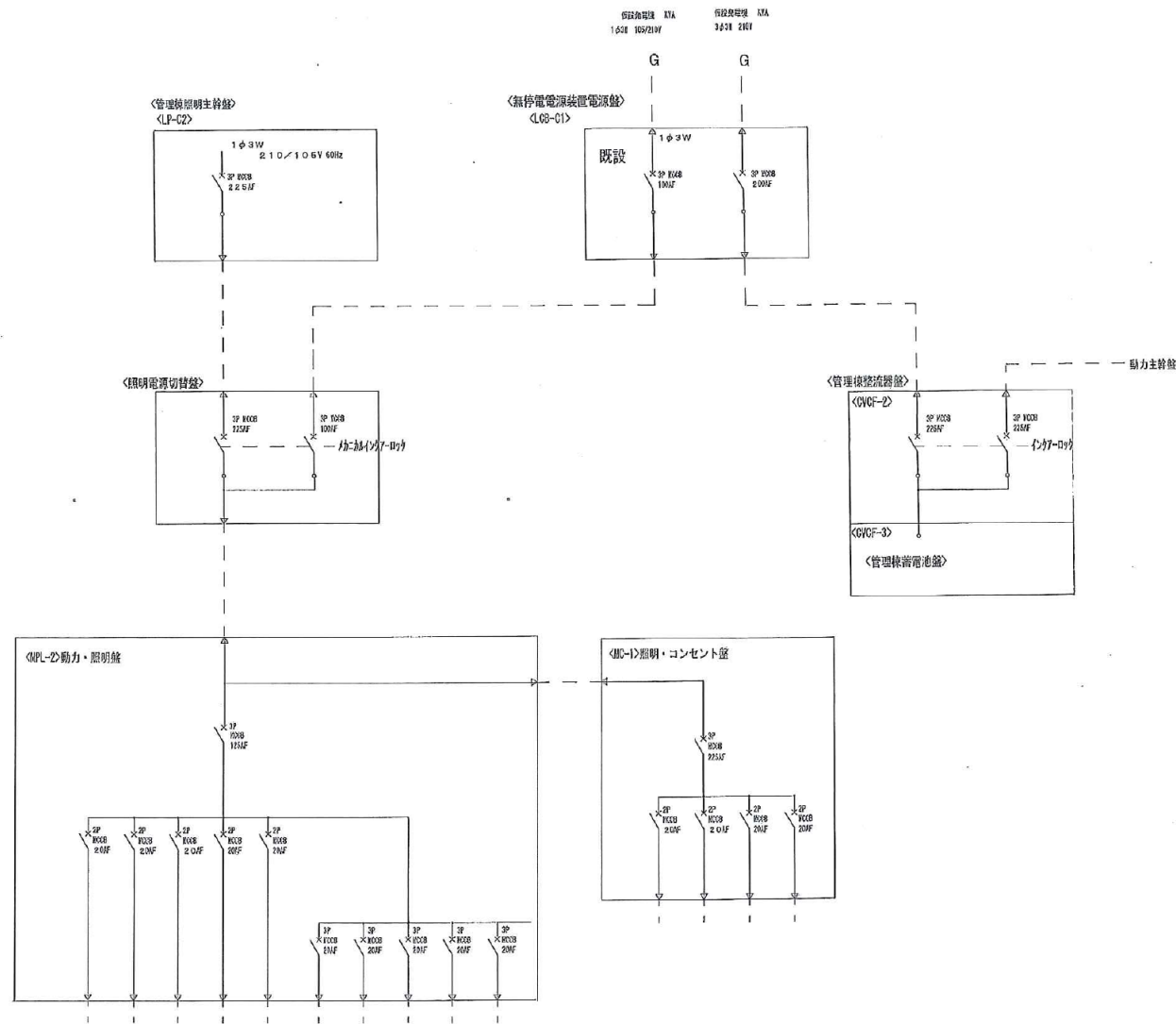
設備	名称	仕様	数量	単位	備考
10	ブレーキ付き	20	1	台	
11	4.0kV CV1000 ³ 2C	10	1	台	
12	4.0kV CV2000 ³ 2C	20	1	台	
13	4.0kV CV3000 ³ 3C110kV1	1	1	台	
14	4.0kV CV1000 ³ 2C	20	1	台	
15	4.0kV CV2000 ³ 2C	20	1	台	
16	4.0kV CV1000 ³ 2C	20	1	台	
17	4.0kV CV1000 ³ 2C	20	1	台	
18	4.0kV CV1000 ³ 2C	20	1	台	
19	4.0kV CV1000 ³ 2C	20	1	台	
20	4.0kV CV1000 ³ 2C	20	1	台	
21	4.0kV CV1000 ³ 2C	20	1	台	
22	4.0kV CV1000 ³ 2C	20	1	台	
23	4.0kV CV1000 ³ 2C	20	1	台	
24	4.0kV CV1000 ³ 2C	20	1	台	
25	4.0kV CV1000 ³ 2C	20	1	台	
26	4.0kV CV1000 ³ 2C	20	1	台	
27	4.0kV CV1000 ³ 2C	20	1	台	
28	4.0kV CV1000 ³ 2C	20	1	台	
29	4.0kV CV1000 ³ 2C	20	1	台	
30	4.0kV CV1000 ³ 2C	20	1	台	
31	4.0kV CV1000 ³ 2C	20	1	台	
32	4.0kV CV1000 ³ 2C	20	1	台	
33	4.0kV CV1000 ³ 2C	20	1	台	
34	4.0kV CV1000 ³ 2C	20	1	台	
35	4.0kV CV1000 ³ 2C	20	1	台	
36	4.0kV CV1000 ³ 2C	20	1	台	
37	4.0kV CV1000 ³ 2C	20	1	台	
38	4.0kV CV1000 ³ 2C	20	1	台	
39	4.0kV CV1000 ³ 2C	20	1	台	
40	4.0kV CV1000 ³ 2C	20	1	台	

項目	29.44	46.06	51.5kVA
全 容量 (kVA)	29.44	46.06	51.5kVA
全 容量 (kVA)	29.44	46.06	51.5kVA
全 容量 (kVA)	29.44	46.06	51.5kVA

項目	29.44	46.06	51.5kVA	11.23kVA	18kVA
全 容量 (kVA)	29.44 <td>46.06 <td>51.5kVA <td>11.23kVA <td>18kVA</td> </td></td></td>	46.06 <td>51.5kVA <td>11.23kVA <td>18kVA</td> </td></td>	51.5kVA <td>11.23kVA <td>18kVA</td> </td>	11.23kVA <td>18kVA</td>	18kVA
全 容量 (kVA)	29.44 <td>46.06 <td>51.5kVA <td>11.23kVA <td>18kVA</td> </td></td></td>	46.06 <td>51.5kVA <td>11.23kVA <td>18kVA</td> </td></td>	51.5kVA <td>11.23kVA <td>18kVA</td> </td>	11.23kVA <td>18kVA</td>	18kVA
全 容量 (kVA)	29.44 <td>46.06 <td>51.5kVA <td>11.23kVA <td>18kVA</td> </td></td></td>	46.06 <td>51.5kVA <td>11.23kVA <td>18kVA</td> </td></td>	51.5kVA <td>11.23kVA <td>18kVA</td> </td>	11.23kVA <td>18kVA</td>	18kVA

※ 本図は、参考図であり施行場所と本図に相違がある場合にあっては、相違箇所を再調査後、公社監督員と協議のうえ、詳細を決定すること。

業務名	令和6年度 三下雲委 第6号 雲出川左岸浄化センターほか電気設備点検業務
履行場所	三重県津市雲出鋼管町及び香良洲町地内
図面名	管理本館 単線結線図
縮尺	- 図面番号 9
事業所名	雲出川左岸浄化センター



管理棟電灯回路単線結線図
(管理棟)

※ 本図は、参考図であり施行場所と本図に相違がある場合にあっては、相違箇所を再調査後、公社監督員と協議のうえ、詳細を決定すること。

業務名	令和6年度 三下雲委 第6号 雲出川左岸浄化センターほか電気設備点検業務		
履行場所	三重県津市雲出鋼管町及び香良洲町地内		
図面名	管理棟照明盤 単線結線図		
縮尺	-	図面番号	10
事業所名	雲出川左岸浄化センター		

