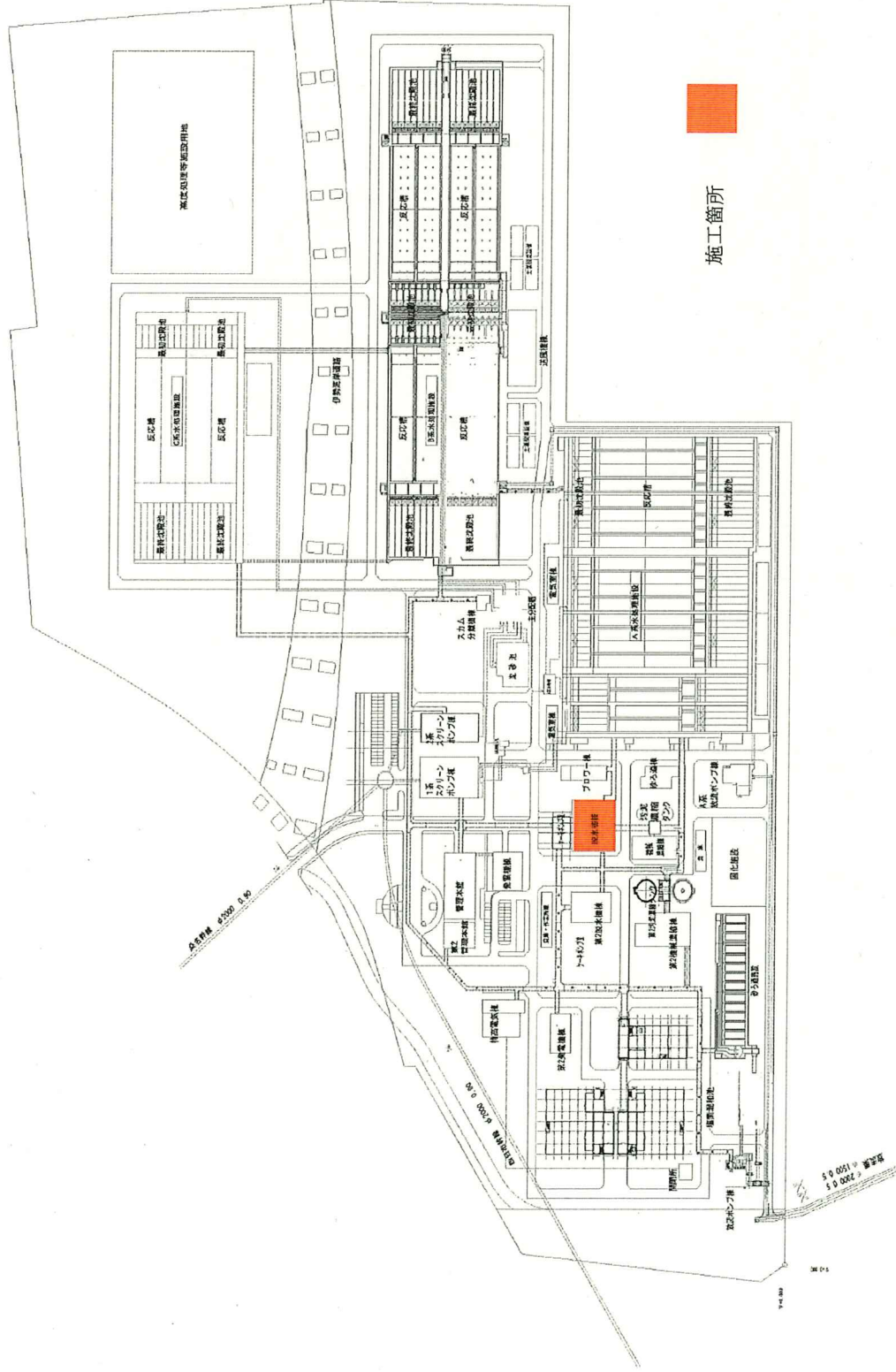
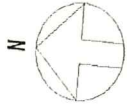


北部浄化センター 一般平面図

S=1/1500

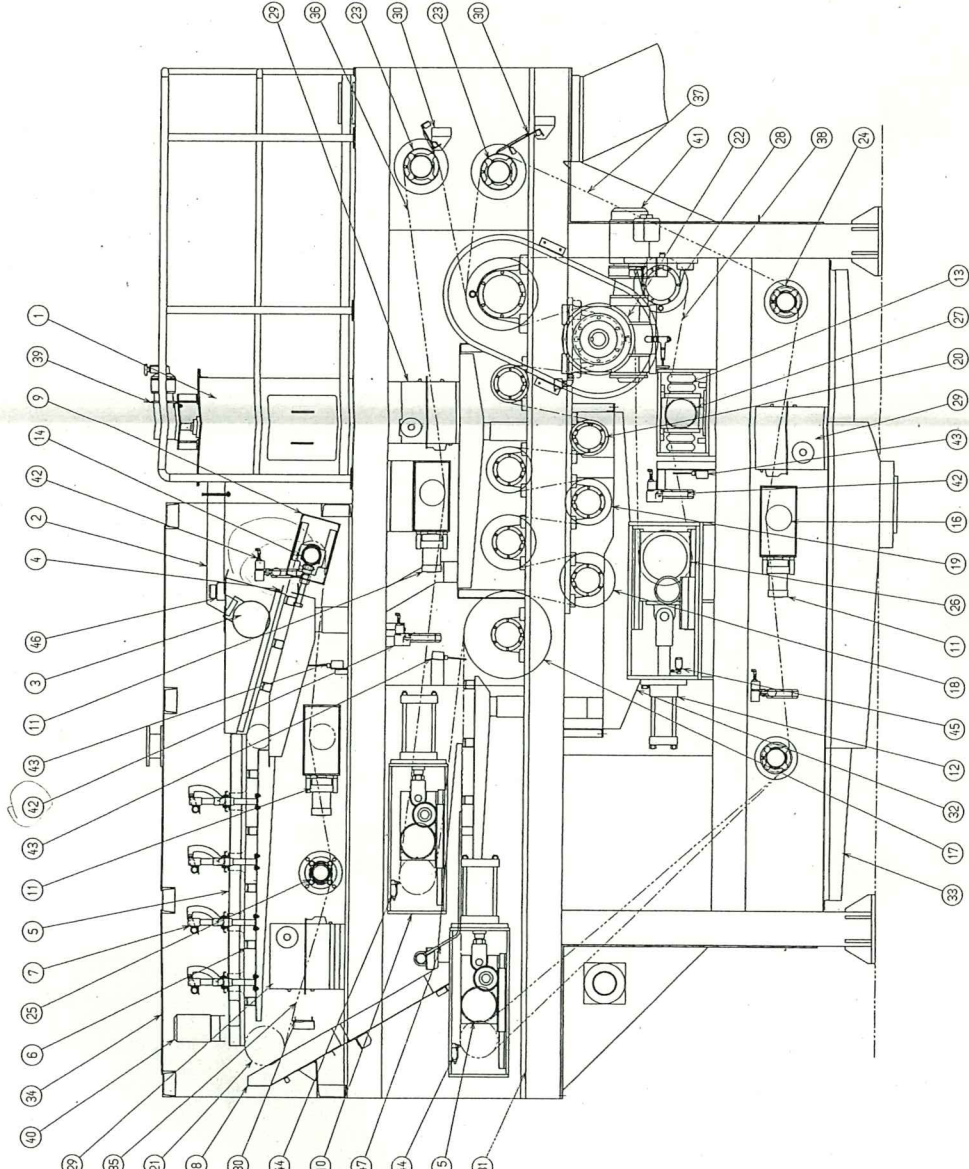


令和6年度 三下北修 第6号
北部浄化センターNo.11汚泥脱水機分解整備工事
工事場所 三重県三重郡川越町亀崎新田池内
図面の種類 北部浄化センター 一般平面図
縮尺
図面番号
事業所名 北部浄化センター

機 器 製 作 仕 様 書

機 器 名 称	No.11 汚泥脱水機	製 造 会 社 名	メタウォーター株式会社																				
使 用 目 的	本機は、汚泥貯留槽からの汚泥を連続脱水するためのものである。																						
仕 様	形 式	高効率形ベルトプレス脱水機	汚泥供給用シュート	SUS304(t:3mm)																			
	汚 泥 性 状	汚泥種類:重力濃縮汚泥 +機械濃縮汚泥 TS3~4%、VTS80~83% 繊維状物(100メッシュ)20%	ケーキ排出用シュート (密着形防臭カバー内)	SUS304(t:3mm)																			
	ベ ル ト 幅	有効幅 3 m	ろ 布	ポリエステル																			
	薬 注 率	2液調質 高分子凝集剤(両性ポリマー) 0.7%以下 無機凝集剤(ポリ硫酸第2鉄) 10%以下	ロ ー ラ	炭素鋼鋼管+ナイロンコーティング、ゴムライニング																			
	ろ 過 速 度	160kg-DS/m・h	フ レ ー ム	SS400																			
	ケーキ含水率	77WB%以下	主 材	ケーキ剥離用スクレーパー	合成樹脂製 (超高分子ポリエチレン)																		
	固形物回収率	93%以上	ろ 液 受 皿	SUS304(t:3mm)																			
	電動機出力	8.2 kW	排 水 受 皿	SUS304(t:3mm)																			
	電 源	420 V × 60 Hz × 3φ	防 臭 カ バ ー	SUS304+PCクリア																			
	数 量	1 台																					
付 属 品 (一 台 に 付)	取付ボルト・ナット	1 式	ろ布	1 台分																			
	凝集装置	1 式	スプレーノズル	全数の 20%																			
	制御盤	1 面	リミットスイッチ	1 台分																			
	ろ布洗浄水配管・弁 ろ布洗浄水流量計(現場指示計)	1 式	ケーキスクレーパー	1 台分																			
	複式ストレーナ	1 式	パッキン類	1 台分																			
	特殊分解工具	1 式	ランプ・ヒューズ類	100%																			
	油圧装置	1 式																					
	空気圧縮機・空気槽	1 式																					
備 考	<table border="1" style="width: 100%; border-collapse: collapse;"> <tr> <td>工 事 名</td> <td colspan="3">令和6年度 三下北修 第6号 北部浄化センターNo. 11 汚泥脱水機分解整備工事</td> </tr> <tr> <td>工 事 場 所</td> <td colspan="3">三重県三重郡川越町亀崎新田地内</td> </tr> <tr> <td>図面の種類</td> <td colspan="3">機器製作仕様書</td> </tr> <tr> <td>縮 尺</td> <td>図面番号</td> <td colspan="2">2</td> </tr> <tr> <td>事業所名</td> <td colspan="3">北部浄化センター</td> </tr> </table>			工 事 名	令和6年度 三下北修 第6号 北部浄化センターNo. 11 汚泥脱水機分解整備工事			工 事 場 所	三重県三重郡川越町亀崎新田地内			図面の種類	機器製作仕様書			縮 尺	図面番号	2		事業所名	北部浄化センター		
	工 事 名	令和6年度 三下北修 第6号 北部浄化センターNo. 11 汚泥脱水機分解整備工事																					
工 事 場 所	三重県三重郡川越町亀崎新田地内																						
図面の種類	機器製作仕様書																						
縮 尺	図面番号	2																					
事業所名	北部浄化センター																						

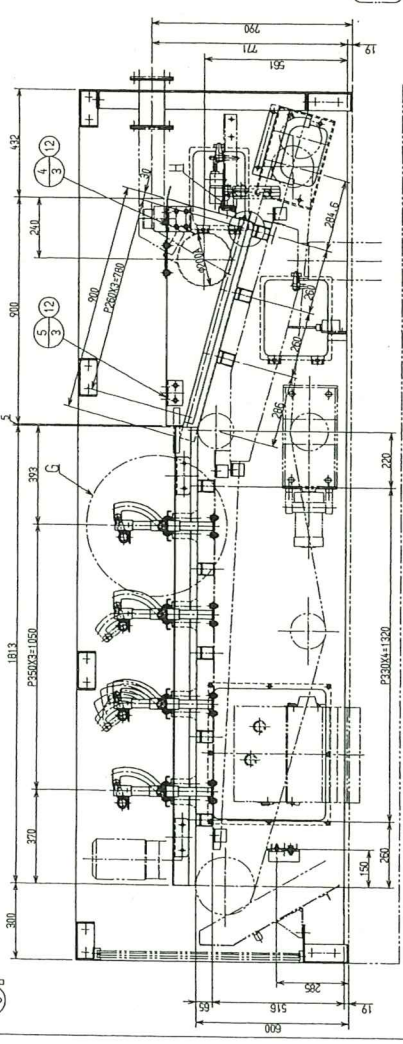
備註	品名	番号	数量	単位	納入業者	仕様
1	汎用電動機	(1)	1	台	SUS304	SS304
1	汎用電動機	(2)	1	台	SUS304	SS304
1	汎用電動機	(3)	1	台	SUS304	SS304
1	汎用電動機	(4)	1	台	SUS304	SS304
1	汎用電動機	(5)	1	台	SUS304	SS304
1	汎用電動機	(6)	1	台	SUS304	SS304
1	汎用電動機	(7)	1	台	SUS304	SS304
1	汎用電動機	(8)	1	台	SUS304	SS304
1	汎用電動機	(9)	1	台	SUS304	SS304
1	汎用電動機	(10)	1	台	SUS304	SS304
1	汎用電動機	(11)	1	台	SUS304	SS304
1	汎用電動機	(12)	1	台	SUS304	SS304
1	汎用電動機	(13)	1	台	SUS304	SS304
1	汎用電動機	(14)	1	台	SUS304	SS304
1	汎用電動機	(15)	1	台	SUS304	SS304
1	汎用電動機	(16)	1	台	SUS304	SS304
1	汎用電動機	(17)	1	台	SUS304	SS304
1	汎用電動機	(18)	1	台	SUS304	SS304
1	汎用電動機	(19)	1	台	SUS304	SS304
1	汎用電動機	(20)	1	台	SUS304	SS304
1	汎用電動機	(21)	1	台	SUS304	SS304
1	汎用電動機	(22)	1	台	SUS304	SS304
1	汎用電動機	(23)	1	台	SUS304	SS304
1	汎用電動機	(24)	1	台	SUS304	SS304
1	汎用電動機	(25)	1	台	SUS304	SS304
1	汎用電動機	(26)	1	台	SUS304	SS304
1	汎用電動機	(27)	1	台	SUS304	SS304
1	汎用電動機	(28)	1	台	SUS304	SS304
1	汎用電動機	(29)	1	台	SUS304	SS304
1	汎用電動機	(30)	1	台	SUS304	SS304
1	汎用電動機	(31)	1	台	SUS304	SS304
1	汎用電動機	(32)	1	台	SUS304	SS304
1	汎用電動機	(33)	1	台	SUS304	SS304
1	汎用電動機	(34)	1	台	SUS304	SS304
1	汎用電動機	(35)	1	台	SUS304	SS304
1	汎用電動機	(36)	1	台	SUS304	SS304
1	汎用電動機	(37)	1	台	SUS304	SS304
1	汎用電動機	(38)	1	台	SUS304	SS304
1	汎用電動機	(39)	1	台	SUS304	SS304
1	汎用電動機	(40)	1	台	SUS304	SS304
1	汎用電動機	(41)	1	台	SUS304	SS304
1	汎用電動機	(42)	1	台	SUS304	SS304
1	汎用電動機	(43)	1	台	SUS304	SS304
1	汎用電動機	(44)	1	台	SUS304	SS304
1	汎用電動機	(45)	1	台	SUS304	SS304
1	汎用電動機	(46)	1	台	SUS304	SS304
1	汎用電動機	(47)	1	台	SUS304	SS304



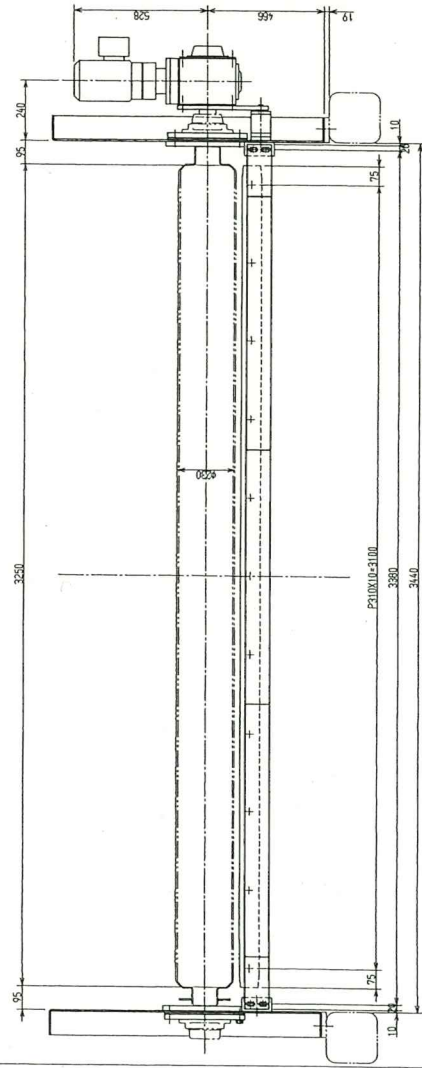
工事名	令和6年度 三下北修 第6号 北部浄化センターNo. 11汚泥脱水機分解整備工事
工事場所	三重県三重郡川越町礼断新田地内
図面の種類	汚泥脱水機構造図
縮尺	1/10
事業所名	北部浄化センター
図面番号	3

この図面は、ソフトウェアで作成された図面であり、印刷された図面とは異なる場合があります。また、図面に記載の仕様は、最新の仕様書に基づいており、図面に記載の仕様と異なる場合があります。図面の著作権は、(株)清水建設にあります。

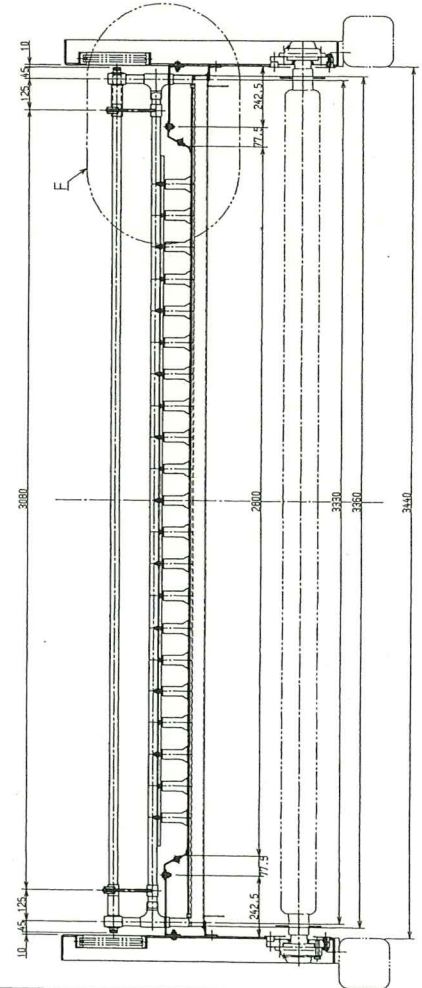
図式	図名	番号	作成者	承認者



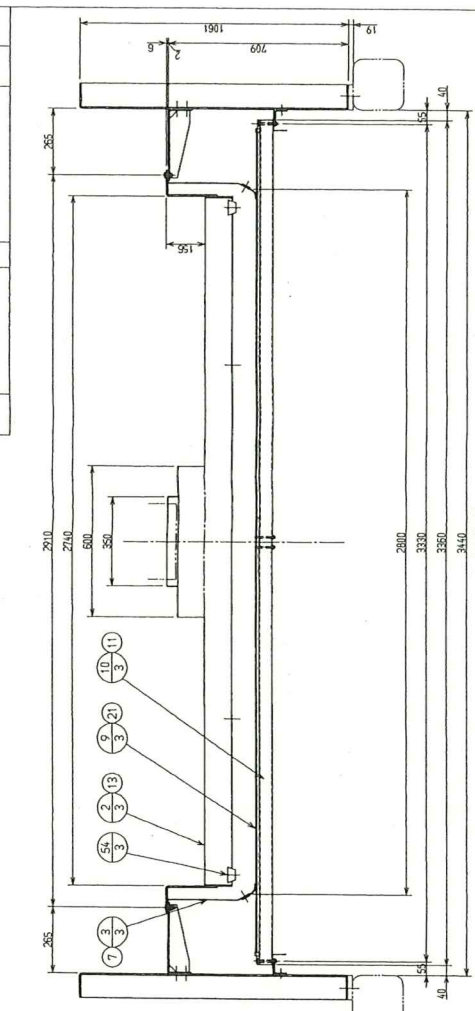
矢視 B-B



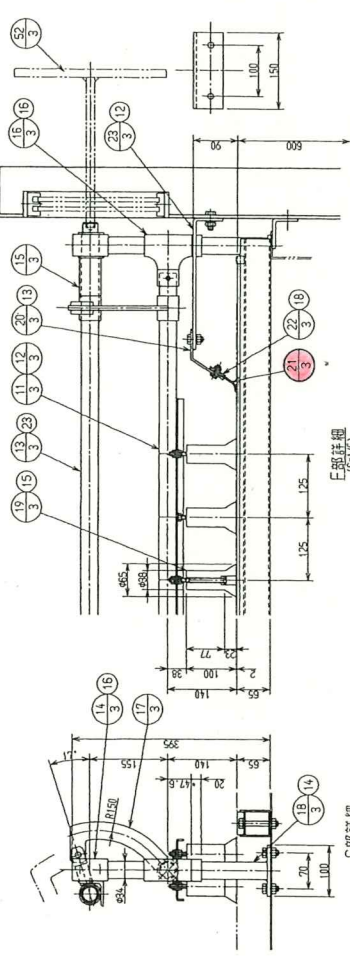
矢視 C-C



矢視 D-D

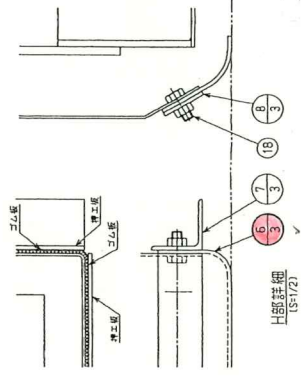


矢視 E-E

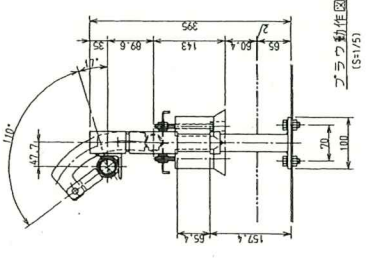


C部詳細 (S-17/5)

F部詳細 (S-17/5)



H部詳細 (S-17/2)

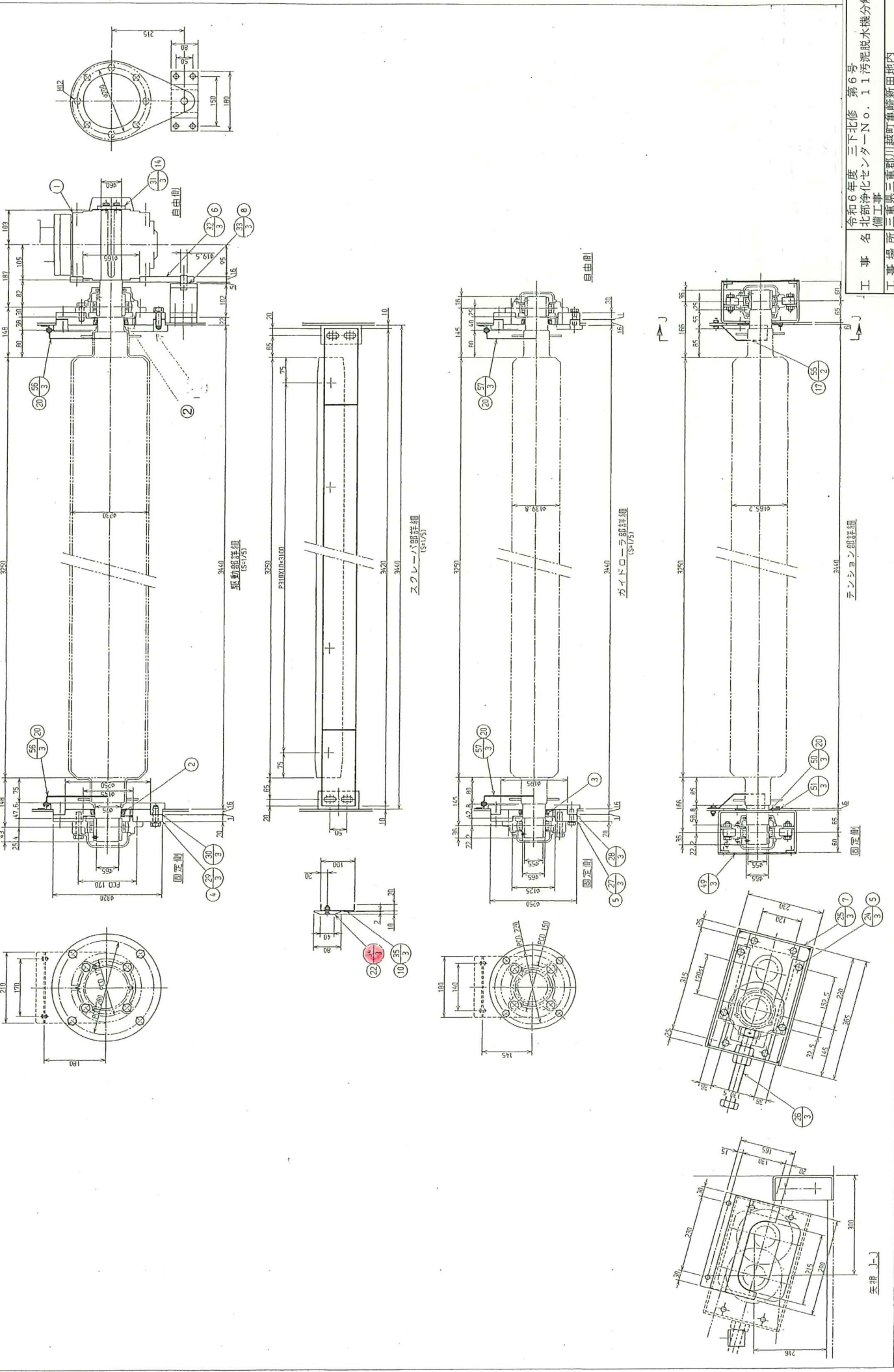


プラウ動作図 (S-17/5)

工事名	令和6年度 三下北修 第6号 北部浄化センターNo. 11汚泥脱水機分解整備工事
工事場所	三重県三重郡川越町札断新田地内
図面の種類	濃縮部組立図 (2/3)
縮尺	
事業所名	北部浄化センター
図面番号	5

この図面は、ソフトウエアにて作成されたものであり、印刷された図面とは異なる場合があります。また、図面は印刷時に、誤りや不正確な箇所がある場合があります。ご了承ください。

図号	3	番号	01	品名	回転式脱水機分解整備工事
図名	回転式脱水機分解整備工事				
図面番号	3/3				

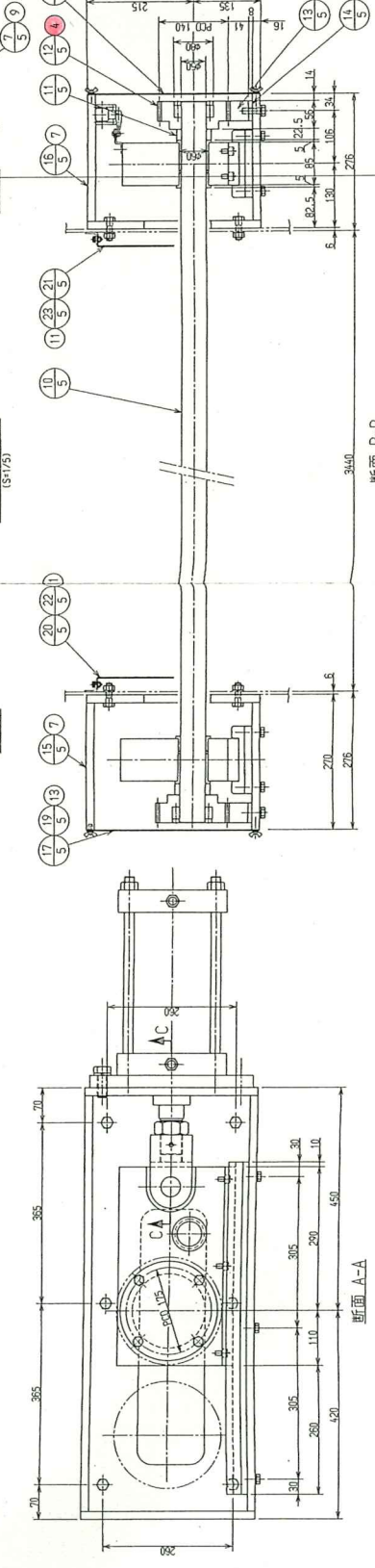
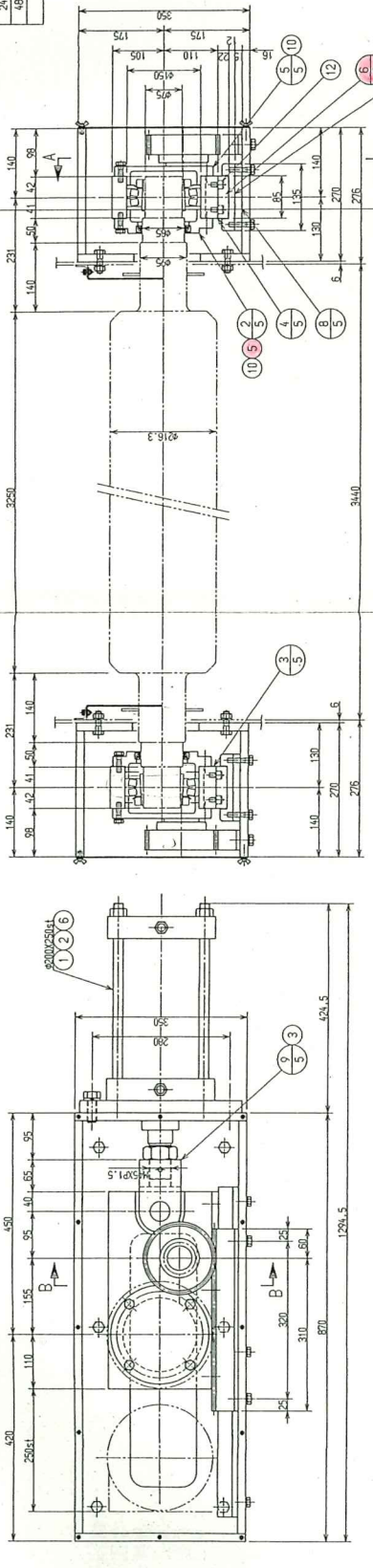
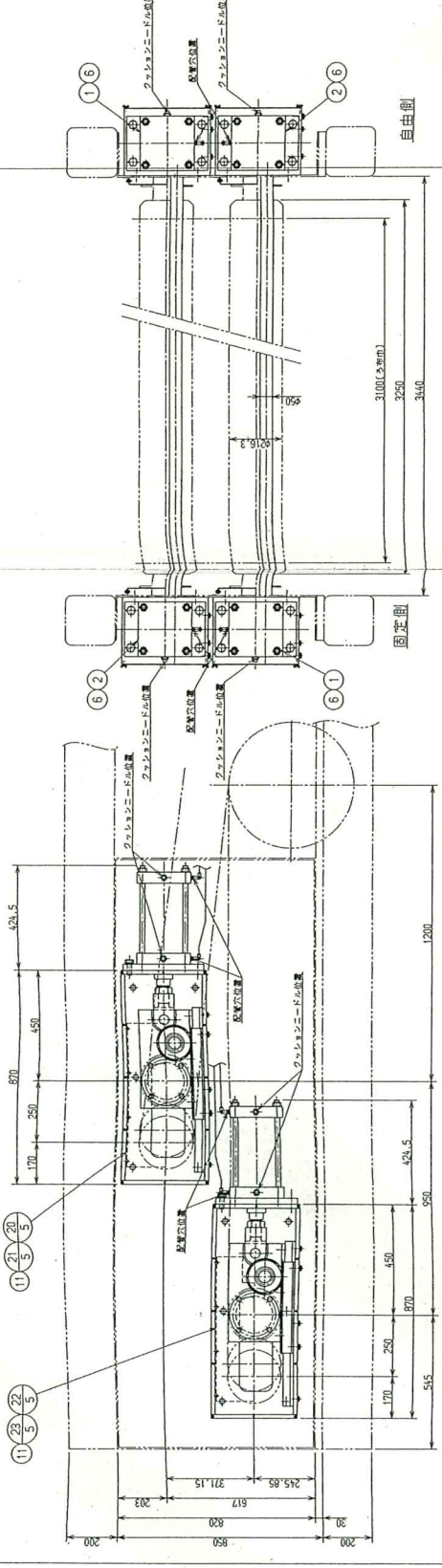


令和6年度	三下北修	第6号	回転式脱水機分解整備工事
工事名	北部浄化センターNo.11汚泥脱水機分解整備工事		
工事場所	三重県三重郡川越町福崎新田内		
図面の種類	機組立図 (3/3)		
縮尺	1/1		
事業所名	北部浄化センター		

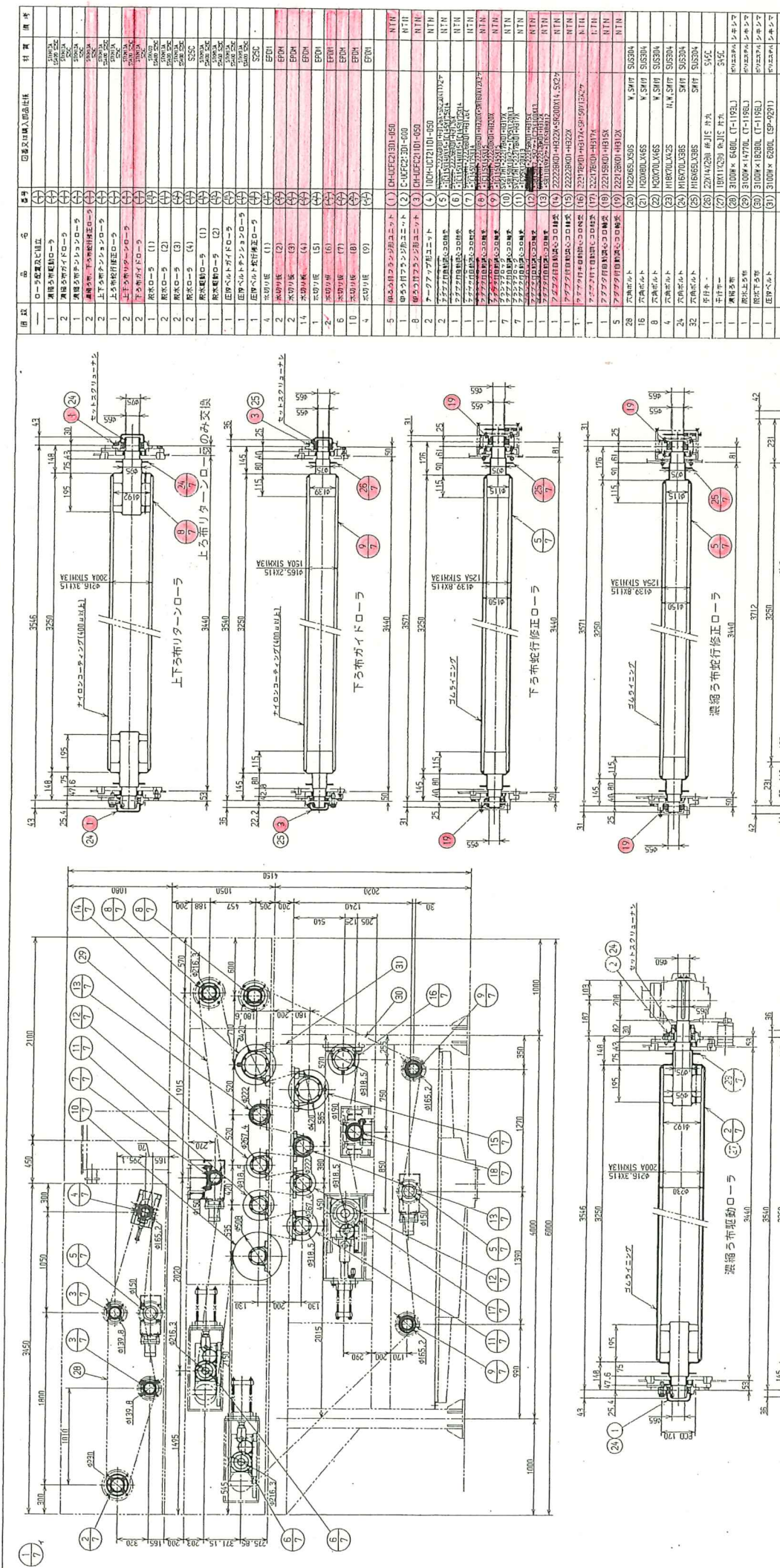
この図は、本機を分解整備するための図面です。

左側 右側

図号	品名	番号	図面記入部社名	材質	備考
1	テンション調整用部品	(1)		SS400	
2	ベアリングカバー(1)	(2)		SS400	
3	ベアリングボウラス(1)	(3)		SS400	
4	ベアリングボウラス(2)	(4)		SS400	
5	ベアリングカバー(2)	(5)		SS400	
6	ガイドプレート	(6)		SUS304	
7	プレート	(7)		SUS304	
8	チャック	(8)		SUS304	
9	ナット	(9)		SUS304	
10	ワッシャー	(10)		SUS304	
11	ワッシャー	(11)		SUS304	
12	ワッシャー	(12)		SUS304	
13	ワッシャー	(13)		SUS304	
14	ワッシャー	(14)		SUS304	
15	ワッシャー	(15)		SUS304	
16	ワッシャー	(16)		SUS304	
17	ワッシャー	(17)		SUS304	
18	ワッシャー	(18)		SUS304	
19	ワッシャー	(19)		SUS304	
20	ワッシャー	(20)		SUS304	
21	ワッシャー	(21)		SUS304	
22	ワッシャー	(22)		SUS304	
23	ワッシャー	(23)		SUS304	
24	ワッシャー	(24)		SUS304	
25	ワッシャー	(25)		SUS304	
26	ワッシャー	(26)		SUS304	
27	ワッシャー	(27)		SUS304	
28	ワッシャー	(28)		SUS304	
29	ワッシャー	(29)		SUS304	
30	ワッシャー	(30)		SUS304	
31	ワッシャー	(31)		SUS304	
32	ワッシャー	(32)		SUS304	
33	ワッシャー	(33)		SUS304	
34	ワッシャー	(34)		SUS304	
35	ワッシャー	(35)		SUS304	
36	ワッシャー	(36)		SUS304	
37	ワッシャー	(37)		SUS304	
38	ワッシャー	(38)		SUS304	
39	ワッシャー	(39)		SUS304	
40	ワッシャー	(40)		SUS304	
41	ワッシャー	(41)		SUS304	
42	ワッシャー	(42)		SUS304	
43	ワッシャー	(43)		SUS304	
44	ワッシャー	(44)		SUS304	
45	ワッシャー	(45)		SUS304	
46	ワッシャー	(46)		SUS304	
47	ワッシャー	(47)		SUS304	
48	ワッシャー	(48)		SUS304	



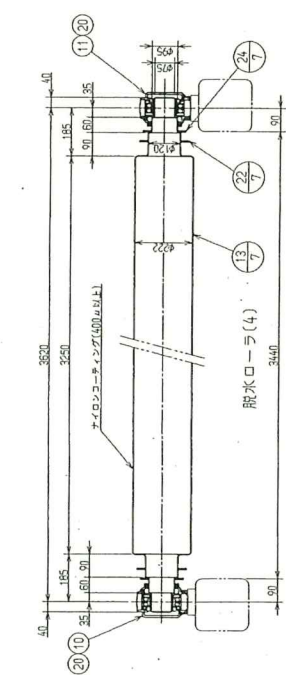
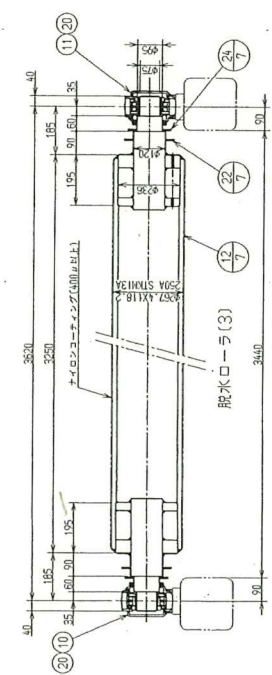
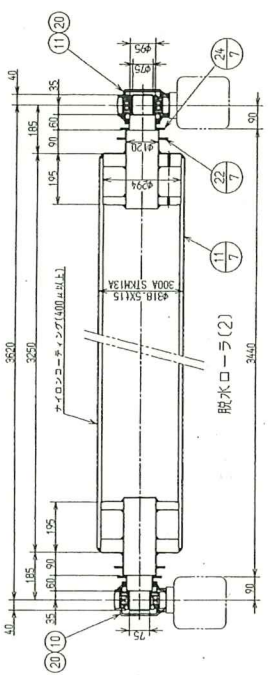
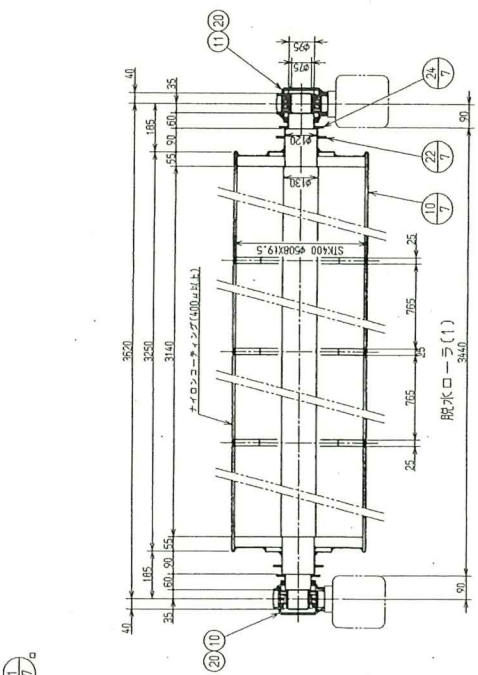
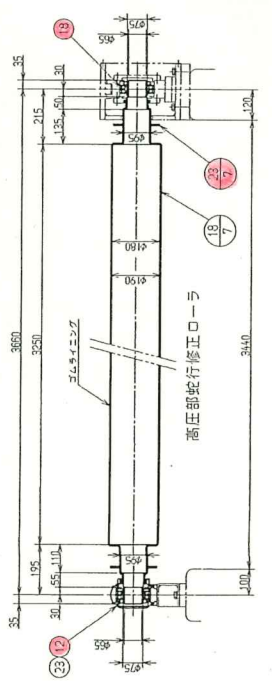
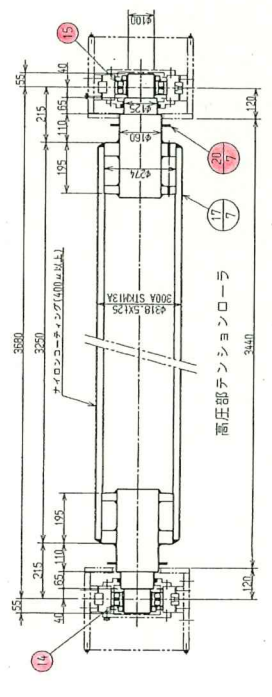
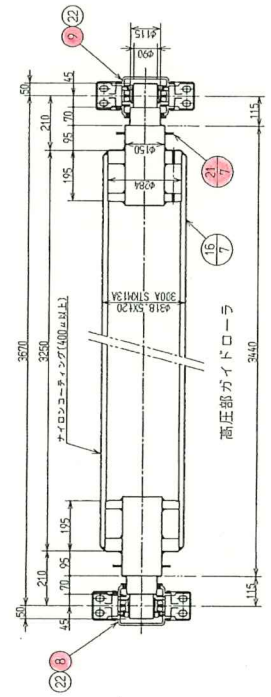
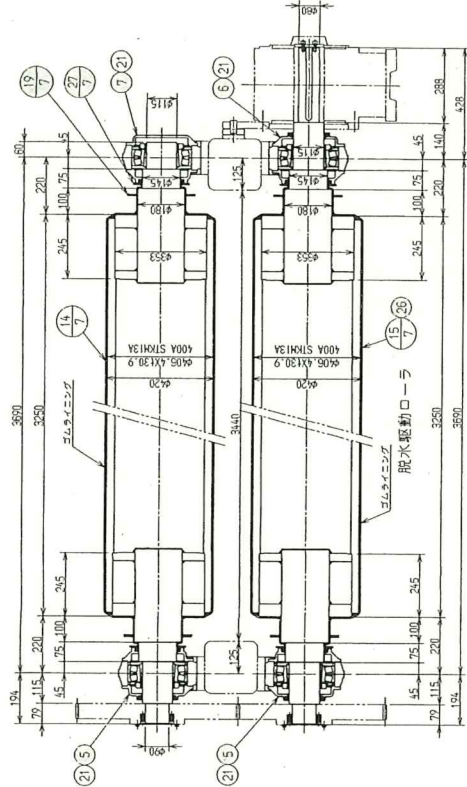
令和6年度 三下北修 第6号
北部浄化センターN.0.1.1汚泥脱水機分解整
備工事
工事場所 三重県三重郡川越町電踏新田地内
図面の種類 テンション装置組立図
縮尺
図面番号
事業所名 北部浄化センター
8



部品名	品名	数量	図面又は納入品目注	材質	備考
1	上ろ布修正ローラ	1	0440E01301-050	NTN	
2	上ろ布修正ローラ	1	0440E01301-050	NTN	
3	上ろ布修正ローラ	1	0440E01301-050	NTN	
4	上ろ布修正ローラ	1	0440E01301-050	NTN	
5	上ろ布修正ローラ	1	0440E01301-050	NTN	
6	上ろ布修正ローラ	1	0440E01301-050	NTN	
7	上ろ布修正ローラ	1	0440E01301-050	NTN	
8	上ろ布修正ローラ	1	0440E01301-050	NTN	
9	上ろ布修正ローラ	1	0440E01301-050	NTN	
10	上ろ布修正ローラ	1	0440E01301-050	NTN	
11	上ろ布修正ローラ	1	0440E01301-050	NTN	
12	上ろ布修正ローラ	1	0440E01301-050	NTN	
13	上ろ布修正ローラ	1	0440E01301-050	NTN	
14	上ろ布修正ローラ	1	0440E01301-050	NTN	
15	上ろ布修正ローラ	1	0440E01301-050	NTN	
16	上ろ布修正ローラ	1	0440E01301-050	NTN	
17	上ろ布修正ローラ	1	0440E01301-050	NTN	
18	上ろ布修正ローラ	1	0440E01301-050	NTN	
19	上ろ布修正ローラ	1	0440E01301-050	NTN	
20	上ろ布修正ローラ	1	0440E01301-050	NTN	
21	上ろ布修正ローラ	1	0440E01301-050	NTN	
22	上ろ布修正ローラ	1	0440E01301-050	NTN	
23	上ろ布修正ローラ	1	0440E01301-050	NTN	
24	上ろ布修正ローラ	1	0440E01301-050	NTN	
25	上ろ布修正ローラ	1	0440E01301-050	NTN	
26	上ろ布修正ローラ	1	0440E01301-050	NTN	
27	上ろ布修正ローラ	1	0440E01301-050	NTN	
28	上ろ布修正ローラ	1	0440E01301-050	NTN	
29	上ろ布修正ローラ	1	0440E01301-050	NTN	
30	上ろ布修正ローラ	1	0440E01301-050	NTN	
31	上ろ布修正ローラ	1	0440E01301-050	NTN	
32	上ろ布修正ローラ	1	0440E01301-050	NTN	
33	上ろ布修正ローラ	1	0440E01301-050	NTN	
34	上ろ布修正ローラ	1	0440E01301-050	NTN	
35	上ろ布修正ローラ	1	0440E01301-050	NTN	
36	上ろ布修正ローラ	1	0440E01301-050	NTN	
37	上ろ布修正ローラ	1	0440E01301-050	NTN	
38	上ろ布修正ローラ	1	0440E01301-050	NTN	
39	上ろ布修正ローラ	1	0440E01301-050	NTN	
40	上ろ布修正ローラ	1	0440E01301-050	NTN	
41	上ろ布修正ローラ	1	0440E01301-050	NTN	
42	上ろ布修正ローラ	1	0440E01301-050	NTN	
43	上ろ布修正ローラ	1	0440E01301-050	NTN	
44	上ろ布修正ローラ	1	0440E01301-050	NTN	
45	上ろ布修正ローラ	1	0440E01301-050	NTN	
46	上ろ布修正ローラ	1	0440E01301-050	NTN	
47	上ろ布修正ローラ	1	0440E01301-050	NTN	
48	上ろ布修正ローラ	1	0440E01301-050	NTN	
49	上ろ布修正ローラ	1	0440E01301-050	NTN	
50	上ろ布修正ローラ	1	0440E01301-050	NTN	
51	上ろ布修正ローラ	1	0440E01301-050	NTN	
52	上ろ布修正ローラ	1	0440E01301-050	NTN	
53	上ろ布修正ローラ	1	0440E01301-050	NTN	
54	上ろ布修正ローラ	1	0440E01301-050	NTN	
55	上ろ布修正ローラ	1	0440E01301-050	NTN	
56	上ろ布修正ローラ	1	0440E01301-050	NTN	
57	上ろ布修正ローラ	1	0440E01301-050	NTN	
58	上ろ布修正ローラ	1	0440E01301-050	NTN	
59	上ろ布修正ローラ	1	0440E01301-050	NTN	
60	上ろ布修正ローラ	1	0440E01301-050	NTN	
61	上ろ布修正ローラ	1	0440E01301-050	NTN	
62	上ろ布修正ローラ	1	0440E01301-050	NTN	
63	上ろ布修正ローラ	1	0440E01301-050	NTN	
64	上ろ布修正ローラ	1	0440E01301-050	NTN	
65	上ろ布修正ローラ	1	0440E01301-050	NTN	
66	上ろ布修正ローラ	1	0440E01301-050	NTN	
67	上ろ布修正ローラ	1	0440E01301-050	NTN	
68	上ろ布修正ローラ	1	0440E01301-050	NTN	
69	上ろ布修正ローラ	1	0440E01301-050	NTN	
70	上ろ布修正ローラ	1	0440E01301-050	NTN	
71	上ろ布修正ローラ	1	0440E01301-050	NTN	
72	上ろ布修正ローラ	1	0440E01301-050	NTN	
73	上ろ布修正ローラ	1	0440E01301-050	NTN	
74	上ろ布修正ローラ	1	0440E01301-050	NTN	
75	上ろ布修正ローラ	1	0440E01301-050	NTN	
76	上ろ布修正ローラ	1	0440E01301-050	NTN	
77	上ろ布修正ローラ	1	0440E01301-050	NTN	
78	上ろ布修正ローラ	1	0440E01301-050	NTN	
79	上ろ布修正ローラ	1	0440E01301-050	NTN	
80	上ろ布修正ローラ	1	0440E01301-050	NTN	
81	上ろ布修正ローラ	1	0440E01301-050	NTN	
82	上ろ布修正ローラ	1	0440E01301-050	NTN	
83	上ろ布修正ローラ	1	0440E01301-050	NTN	
84	上ろ布修正ローラ	1	0440E01301-050	NTN	
85	上ろ布修正ローラ	1	0440E01301-050	NTN	
86	上ろ布修正ローラ	1	0440E01301-050	NTN	
87	上ろ布修正ローラ	1	0440E01301-050	NTN	
88	上ろ布修正ローラ	1	0440E01301-050	NTN	
89	上ろ布修正ローラ	1	0440E01301-050	NTN	
90	上ろ布修正ローラ	1	0440E01301-050	NTN	
91	上ろ布修正ローラ	1	0440E01301-050	NTN	
92	上ろ布修正ローラ	1	0440E01301-050	NTN	
93	上ろ布修正ローラ	1	0440E01301-050	NTN	
94	上ろ布修正ローラ	1	0440E01301-050	NTN	
95	上ろ布修正ローラ	1	0440E01301-050	NTN	
96	上ろ布修正ローラ	1	0440E01301-050	NTN	
97	上ろ布修正ローラ	1	0440E01301-050	NTN	
98	上ろ布修正ローラ	1	0440E01301-050	NTN	
99	上ろ布修正ローラ	1	0440E01301-050	NTN	
100	上ろ布修正ローラ	1	0440E01301-050	NTN	

令和6年度 三下北修 第6号
 北部浄化センターNo. 1 汚泥脱水機分解整備工事
 工事場所 三重県三重郡川越町電崎新田地内
 図面の種類 ローラ部組立図 (1/2)
 縮尺
 事務所名 北部浄化センター 図面番号 10

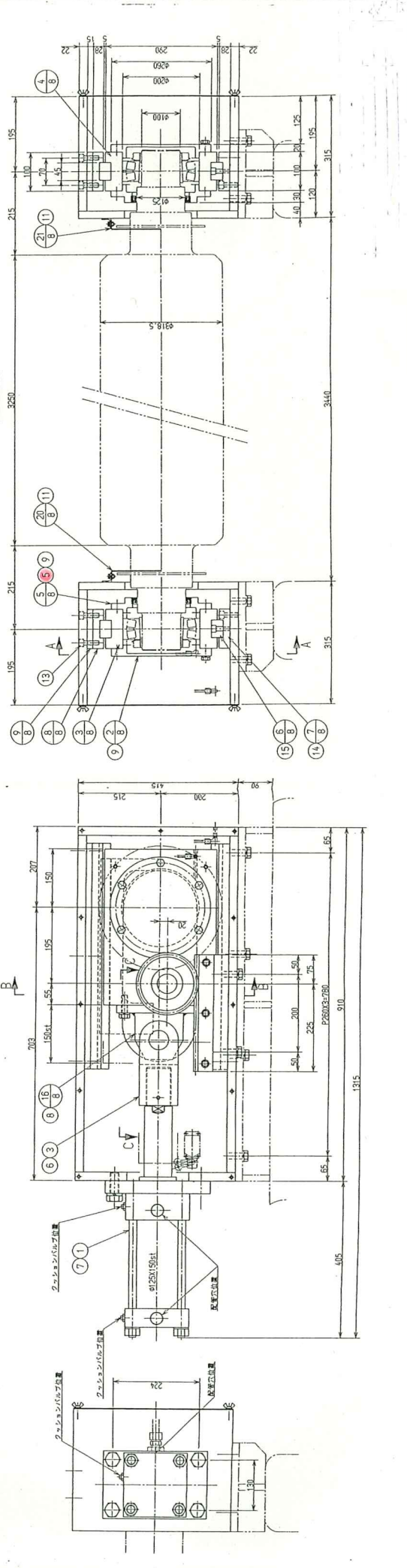
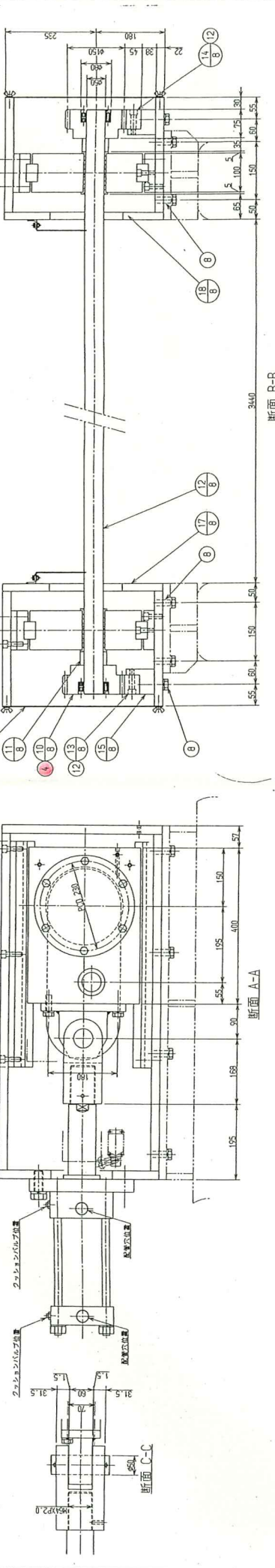
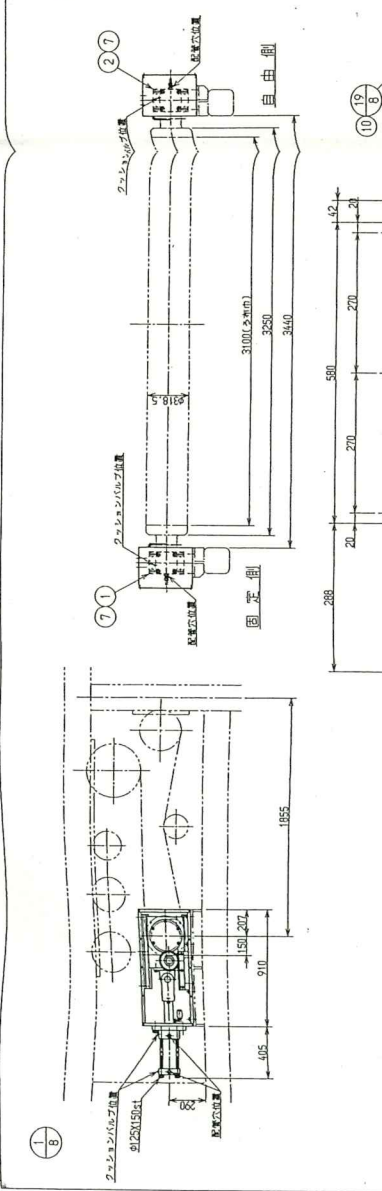
この図面に付するローラ部組立図は、本図面を基に製作されるものであり、本図面を複製して使用することはできません。



令和6年度 三下北修 第6号
 北部浄化センターNo. 11汚泥脱水機分解整備工事
 工事場所 三重県三重郡川越町亀崎新田地内
 図面の種類 ローラ部組立図 (2/2)
 縮尺 図面番号 11
 事業所名 北部浄化センター

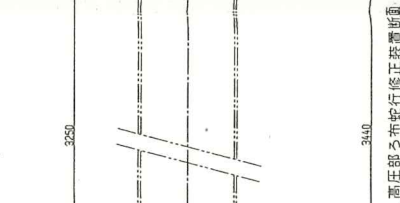
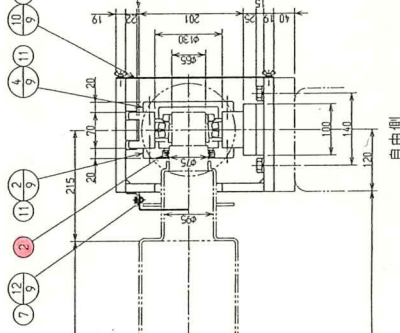
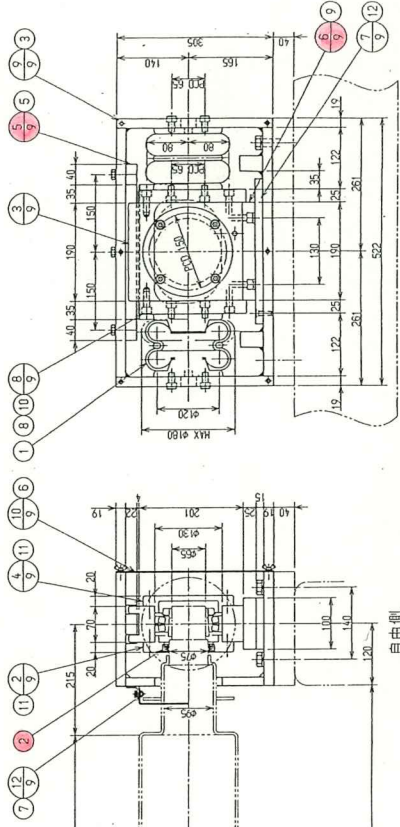
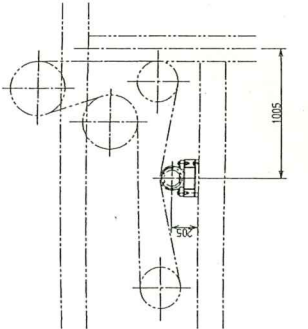
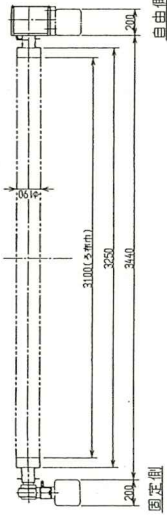
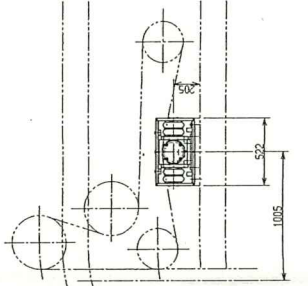
この図面はフリーソフト「AutoCAD」で作成された図面であり、図面内容の正確性を保証するものではありません。また、図面は印刷用であり、現場での使用には必ずしも適さない場合があります。

品名	数量	単位	材料	備考
1 海圧ポンプ	1	個	SUS304	
2 2山形歯車(センター)	2	個	SUS304	
3 2山形歯車(ベアリング)	2	個	SUS304	
4 PLU50200	1	個	SUS304	
5 BEA39F0	1	個	SUS304	
6 SDF10-30	1	個	SUS304	
7 H2460L3545	1	個	SUS304	
8 H1645L3385	1	個	SUS304	
9 H1235L3305	1	個	SUS304	
10 H814L3260	1	個	SUS304	
11 H1246L3385	1	個	SUS304	
12 H1235L3305	1	個	SUS304	
13 H1246L3385	1	個	SUS304	
14 H1235L3305	1	個	SUS304	
15 H1235L3305	1	個	SUS304	
16 H1235L3305	1	個	SUS304	
17 H1235L3305	1	個	SUS304	
18 H1235L3305	1	個	SUS304	
19 H1235L3305	1	個	SUS304	
20 H1235L3305	1	個	SUS304	
21 H1235L3305	1	個	SUS304	
22 H1235L3305	1	個	SUS304	
23 H1235L3305	1	個	SUS304	
24 H1235L3305	1	個	SUS304	
25 H1235L3305	1	個	SUS304	
26 H1235L3305	1	個	SUS304	
27 H1235L3305	1	個	SUS304	
28 H1235L3305	1	個	SUS304	
29 H1235L3305	1	個	SUS304	
30 H1235L3305	1	個	SUS304	
31 H1235L3305	1	個	SUS304	
32 H1235L3305	1	個	SUS304	
33 H1235L3305	1	個	SUS304	
34 H1235L3305	1	個	SUS304	
35 H1235L3305	1	個	SUS304	
36 H1235L3305	1	個	SUS304	
37 H1235L3305	1	個	SUS304	
38 H1235L3305	1	個	SUS304	
39 H1235L3305	1	個	SUS304	
40 H1235L3305	1	個	SUS304	
41 H1235L3305	1	個	SUS304	
42 H1235L3305	1	個	SUS304	
43 H1235L3305	1	個	SUS304	
44 H1235L3305	1	個	SUS304	
45 H1235L3305	1	個	SUS304	
46 H1235L3305	1	個	SUS304	
47 H1235L3305	1	個	SUS304	
48 H1235L3305	1	個	SUS304	
49 H1235L3305	1	個	SUS304	
50 H1235L3305	1	個	SUS304	
51 H1235L3305	1	個	SUS304	
52 H1235L3305	1	個	SUS304	
53 H1235L3305	1	個	SUS304	
54 H1235L3305	1	個	SUS304	
55 H1235L3305	1	個	SUS304	
56 H1235L3305	1	個	SUS304	
57 H1235L3305	1	個	SUS304	
58 H1235L3305	1	個	SUS304	
59 H1235L3305	1	個	SUS304	
60 H1235L3305	1	個	SUS304	
61 H1235L3305	1	個	SUS304	
62 H1235L3305	1	個	SUS304	
63 H1235L3305	1	個	SUS304	
64 H1235L3305	1	個	SUS304	
65 H1235L3305	1	個	SUS304	
66 H1235L3305	1	個	SUS304	
67 H1235L3305	1	個	SUS304	
68 H1235L3305	1	個	SUS304	
69 H1235L3305	1	個	SUS304	
70 H1235L3305	1	個	SUS304	
71 H1235L3305	1	個	SUS304	
72 H1235L3305	1	個	SUS304	
73 H1235L3305	1	個	SUS304	
74 H1235L3305	1	個	SUS304	
75 H1235L3305	1	個	SUS304	
76 H1235L3305	1	個	SUS304	
77 H1235L3305	1	個	SUS304	
78 H1235L3305	1	個	SUS304	
79 H1235L3305	1	個	SUS304	
80 H1235L3305	1	個	SUS304	
81 H1235L3305	1	個	SUS304	
82 H1235L3305	1	個	SUS304	
83 H1235L3305	1	個	SUS304	
84 H1235L3305	1	個	SUS304	
85 H1235L3305	1	個	SUS304	
86 H1235L3305	1	個	SUS304	
87 H1235L3305	1	個	SUS304	
88 H1235L3305	1	個	SUS304	
89 H1235L3305	1	個	SUS304	
90 H1235L3305	1	個	SUS304	
91 H1235L3305	1	個	SUS304	
92 H1235L3305	1	個	SUS304	
93 H1235L3305	1	個	SUS304	
94 H1235L3305	1	個	SUS304	
95 H1235L3305	1	個	SUS304	
96 H1235L3305	1	個	SUS304	
97 H1235L3305	1	個	SUS304	
98 H1235L3305	1	個	SUS304	
99 H1235L3305	1	個	SUS304	
100 H1235L3305	1	個	SUS304	



令和6年度 三下北修 第6号
 工 事 名 北部浄化センターNo. 11汚泥脱水機分解整
 備工事
 工 事 場 所 三重県三重郡川越町龍崎新田地内
 図面の種類 庄操ベルトコンベヤ設置組立図
 番 業 所 名 北部浄化センター
 図面番号 12

図号	品名	番号	図面又は納入品名	材質	備考
1	高圧部ろ布錠行修正装置組立	(1)		SS400	
1	軸受カバー	(1)		SS400	
1	軸受ワッシャー	(2)		SS400	
1	軸受カバー	(2)		SS400	
1	ガイド	(1)		SS400	
1	ガイド	(2)		SS400	
1	スライドプレート	(1)		UHMWポリエーテル	
1	スライドプレート	(2)		SUS304	
2	変換バネ取付座	(1)		SS400	
1	カバー	(1)		SS400	
1	カバー	(2)		SS400	
1	ワッシャ	(1)		SS400	
1	ワッシャ	(2)		SS400	
2	スロー式調整バネ	(1)	SC-120-子(標準品)	鋼線	
1	オイルシール	(2)	MS30190D パルスUS	NOK	
4	六角ボルト	(3)	H16XSLX20S SHFT	SUS304	
2	六角ボルト	(4)	H16XSLX20S SHFT	SUS304	
3	六角ボルト	(5)	H16XSLX20S SHFT	SUS304	
6	蝶形ボルト	(6)	H8TSLX20S SHFT	SUS304	
2	六角ボルト	(7)	H8TSLX20S SHFT	SUS304	
8	六角ボルト	(8)	H12XSLX20S SHFT	SUS304	
2	六角ボルト	(9)	H12XSLX20S SHFT	SUS304	
15	六角ボルト	(10)	H12XSLX20S SHFT	SUS304	
8	六角ボルト	(11)	H10XSLX20S SHFT	SUS304	
4	ワッシャ	(12)	H8TSLX20S SHFT	SUS304	



高圧部ろ布錠行修正装置組立 (S11/5)

工事名	令和6年度 三下北修 第6号 北部浄化センターNo. 1.1汚泥脱水機分解盤
工事場所	三重県三重郡川越町亀崎新田地内
図面の種類	圧搾ベルトろ布錠行修正装置組立図
縮尺	図面番号
事業所名	北部浄化センター
	図面番号
	13

図番	材料	仕様	数量	単位	名	備考	設置又は組立関係仕様	材料	備考
1	EPDM	1	1	枚	1			SUS304	(1)
2	ステンレス鋼	2	2	枚	2			SUS304	(2)
3	ステンレス鋼	3	3	枚	3			SUS304	(3)
4	ステンレス鋼	4	4	枚	4			SUS304	(4)
5	ステンレス鋼	5	5	枚	5			SUS304	(5)
6	ステンレス鋼	6	6	枚	6			SUS304	(6)
7	ステンレス鋼	7	7	枚	7			SUS304	(7)
8	ステンレス鋼	8	8	枚	8			SUS304	(8)
9	ステンレス鋼	9	9	枚	9			SUS304	(9)
10	ステンレス鋼	10	10	枚	10			SUS304	(10)
11	ステンレス鋼	11	11	枚	11			SUS304	(11)
12	ステンレス鋼	12	12	枚	12			SUS304	(12)
13	ステンレス鋼	13	13	枚	13			SUS304	(13)
14	ステンレス鋼	14	14	枚	14			SUS304	(14)
15	ステンレス鋼	15	15	枚	15			SUS304	(15)
16	ステンレス鋼	16	16	枚	16			SUS304	(16)
17	ステンレス鋼	17	17	枚	17			SUS304	(17)
18	ステンレス鋼	18	18	枚	18			SUS304	(18)
19	ステンレス鋼	19	19	枚	19			SUS304	(19)
20	ステンレス鋼	20	20	枚	20			SUS304	(20)
21	ステンレス鋼	21	21	枚	21			SUS304	(21)
22	ステンレス鋼	22	22	枚	22			SUS304	(22)
23	ステンレス鋼	23	23	枚	23			SUS304	(23)
24	ステンレス鋼	24	24	枚	24			SUS304	(24)
25	ステンレス鋼	25	25	枚	25			SUS304	(25)
26	ステンレス鋼	26	26	枚	26			SUS304	(26)
27	ステンレス鋼	27	27	枚	27			SUS304	(27)
28	ステンレス鋼	28	28	枚	28			SUS304	(28)
29	ステンレス鋼	29	29	枚	29			SUS304	(29)
30	ステンレス鋼	30	30	枚	30			SUS304	(30)
31	ステンレス鋼	31	31	枚	31			SUS304	(31)
32	ステンレス鋼	32	32	枚	32			SUS304	(32)
33	ステンレス鋼	33	33	枚	33			SUS304	(33)
34	ステンレス鋼	34	34	枚	34			SUS304	(34)
35	ステンレス鋼	35	35	枚	35			SUS304	(35)
36	ステンレス鋼	36	36	枚	36			SUS304	(36)
37	ステンレス鋼	37	37	枚	37			SUS304	(37)
38	ステンレス鋼	38	38	枚	38			SUS304	(38)
39	ステンレス鋼	39	39	枚	39			SUS304	(39)
40	ステンレス鋼	40	40	枚	40			SUS304	(40)
41	ステンレス鋼	41	41	枚	41			SUS304	(41)
42	ステンレス鋼	42	42	枚	42			SUS304	(42)
43	ステンレス鋼	43	43	枚	43			SUS304	(43)
44	ステンレス鋼	44	44	枚	44			SUS304	(44)
45	ステンレス鋼	45	45	枚	45			SUS304	(45)
46	ステンレス鋼	46	46	枚	46			SUS304	(46)
47	ステンレス鋼	47	47	枚	47			SUS304	(47)
48	ステンレス鋼	48	48	枚	48			SUS304	(48)
49	ステンレス鋼	49	49	枚	49			SUS304	(49)
50	ステンレス鋼	50	50	枚	50			SUS304	(50)
51	ステンレス鋼	51	51	枚	51			SUS304	(51)
52	ステンレス鋼	52	52	枚	52			SUS304	(52)
53	ステンレス鋼	53	53	枚	53			SUS304	(53)
54	ステンレス鋼	54	54	枚	54			SUS304	(54)
55	ステンレス鋼	55	55	枚	55			SUS304	(55)
56	ステンレス鋼	56	56	枚	56			SUS304	(56)
57	ステンレス鋼	57	57	枚	57			SUS304	(57)
58	ステンレス鋼	58	58	枚	58			SUS304	(58)
59	ステンレス鋼	59	59	枚	59			SUS304	(59)
60	ステンレス鋼	60	60	枚	60			SUS304	(60)
61	ステンレス鋼	61	61	枚	61			SUS304	(61)
62	ステンレス鋼	62	62	枚	62			SUS304	(62)
63	ステンレス鋼	63	63	枚	63			SUS304	(63)
64	ステンレス鋼	64	64	枚	64			SUS304	(64)
65	ステンレス鋼	65	65	枚	65			SUS304	(65)
66	ステンレス鋼	66	66	枚	66			SUS304	(66)
67	ステンレス鋼	67	67	枚	67			SUS304	(67)
68	ステンレス鋼	68	68	枚	68			SUS304	(68)
69	ステンレス鋼	69	69	枚	69			SUS304	(69)
70	ステンレス鋼	70	70	枚	70			SUS304	(70)
71	ステンレス鋼	71	71	枚	71			SUS304	(71)
72	ステンレス鋼	72	72	枚	72			SUS304	(72)
73	ステンレス鋼	73	73	枚	73			SUS304	(73)
74	ステンレス鋼	74	74	枚	74			SUS304	(74)
75	ステンレス鋼	75	75	枚	75			SUS304	(75)
76	ステンレス鋼	76	76	枚	76			SUS304	(76)
77	ステンレス鋼	77	77	枚	77			SUS304	(77)
78	ステンレス鋼	78	78	枚	78			SUS304	(78)
79	ステンレス鋼	79	79	枚	79			SUS304	(79)
80	ステンレス鋼	80	80	枚	80			SUS304	(80)
81	ステンレス鋼	81	81	枚	81			SUS304	(81)
82	ステンレス鋼	82	82	枚	82			SUS304	(82)
83	ステンレス鋼	83	83	枚	83			SUS304	(83)
84	ステンレス鋼	84	84	枚	84			SUS304	(84)
85	ステンレス鋼	85	85	枚	85			SUS304	(85)
86	ステンレス鋼	86	86	枚	86			SUS304	(86)
87	ステンレス鋼	87	87	枚	87			SUS304	(87)
88	ステンレス鋼	88	88	枚	88			SUS304	(88)
89	ステンレス鋼	89	89	枚	89			SUS304	(89)
90	ステンレス鋼	90	90	枚	90			SUS304	(90)
91	ステンレス鋼	91	91	枚	91			SUS304	(91)
92	ステンレス鋼	92	92	枚	92			SUS304	(92)
93	ステンレス鋼	93	93	枚	93			SUS304	(93)
94	ステンレス鋼	94	94	枚	94			SUS304	(94)
95	ステンレス鋼	95	95	枚	95			SUS304	(95)
96	ステンレス鋼	96	96	枚	96			SUS304	(96)
97	ステンレス鋼	97	97	枚	97			SUS304	(97)
98	ステンレス鋼	98	98	枚	98			SUS304	(98)
99	ステンレス鋼	99	99	枚	99			SUS304	(99)
100	ステンレス鋼	100	100	枚	100			SUS304	(100)
101	ステンレス鋼	101	101	枚	101			SUS304	(101)
102	ステンレス鋼	102	102	枚	102			SUS304	(102)
103	ステンレス鋼	103	103	枚	103			SUS304	(103)
104	ステンレス鋼	104	104	枚	104			SUS304	(104)
105	ステンレス鋼	105	105	枚	105			SUS304	(105)
106	ステンレス鋼	106	106	枚	106			SUS304	(106)
107	ステンレス鋼	107	107	枚	107			SUS304	(107)
108	ステンレス鋼	108	108	枚	108			SUS304	(108)
109	ステンレス鋼	109	109	枚	109			SUS304	(109)
110	ステンレス鋼	110	110	枚	110			SUS304	(110)
111	ステンレス鋼	111	111	枚	111			SUS304	(111)
112	ステンレス鋼	112	112	枚	112			SUS304	(112)
113	ステンレス鋼	113	113	枚	113			SUS304	(113)
114	ステンレス鋼	114	114	枚	114			SUS304	(114)
115	ステンレス鋼	115	115	枚	115			SUS304	(115)
116	ステンレス鋼	116	116	枚	116			SUS304	(116)
117	ステンレス鋼	117	117	枚	117			SUS304	(117)
118	ステンレス鋼	118	118	枚	118			SUS304	(118)
119	ステンレス鋼	119	119	枚	119			SUS304	(119)
120	ステンレス鋼	120	120	枚	120			SUS304	(120)
121	ステンレス鋼	121	121	枚	121			SUS304	(121)
122	ステンレス鋼	122	122	枚	122			SUS304	(122)
123	ステンレス鋼	123	123	枚	123			SUS304	(123)
124	ステンレス鋼	124	124	枚	124			SUS304	(124)
125	ステンレス鋼	125	125	枚	125			SUS304	(125)
126	ステンレス鋼	126	126	枚	126			SUS304	(126)
127	ステンレス鋼	127	127	枚	127			SUS304	(127)
128	ステンレス鋼	128	128	枚	128			SUS304	(128)
129	ステンレス鋼	129	129	枚	129			SUS304	(129)
130	ステンレス鋼	130	130	枚	130			SUS304	(130)
131	ステンレス鋼	131	131	枚	131			SUS304	(131)
132	ステンレス鋼	132	132	枚	132			SUS304	(132)
133	ステンレス鋼	133	133	枚	133			SUS304	(133)
134	ステンレス鋼	134	134	枚	134			SUS304	(134)
135	ステンレス鋼	135	135	枚	135			SUS304	(135)
136	ステンレス鋼	136	136	枚	136			SUS304	(136)
137	ステンレス鋼	137	137	枚	137			SUS304	(137)
138	ステンレス鋼	138	138	枚	138			SUS304	(138)
139	ステンレス鋼	139	139	枚	139			SUS304	(139)
140	ステンレス鋼	140	140	枚	140			SUS304	(140)
141	ステンレス鋼	141	141	枚	141			SUS304	(141)
142	ステンレス鋼	142	142	枚	142			SUS304	(142)
143	ステンレス鋼	143	143	枚	143			SUS304	(143)
144	ステンレス鋼	144	144	枚	144			SUS304	(144)
145	ステンレス鋼	145	145	枚	145			SUS304	(145)
146	ステンレス鋼	146	146	枚	146			SUS304	(146)
147	ステンレス鋼	147	147	枚	147			SUS304	(147)
148	ステンレス鋼	148	148	枚	148			SUS304	(148)
149	ステンレス鋼	149	149	枚	149			SUS304	(149)
150	ステンレス鋼	150	150	枚	150			SUS304	(150)
151	ステンレス鋼	151	151	枚	151			SUS304	(151)
152	ステンレス鋼	152	152	枚	152			SUS304	(152)
153	ステンレス鋼	153	153	枚	153			SUS304	(153)
154	ステンレス鋼	154	154	枚	154			SUS304	(154)
155	ステンレス鋼	155	155	枚	155			SUS304	(155)
156	ステンレス鋼	156	156	枚	156			SUS304	(156)
157	ステンレス鋼	157	157	枚	157			SUS304	(157)
158	ステンレス鋼	158	158	枚	158			SUS304	(158)
159	ステンレス鋼	159	159	枚	159			SUS304	(159)
160	ステンレス鋼	160	160	枚	160			SUS304	(160)
161	ステンレス鋼	161	161	枚	161			SUS304	(161)
162	ステンレス鋼	162	162	枚	162			SUS304	(162)
163	ステンレス鋼	163	163	枚	163			SUS304	(163)
164	ステンレス鋼	164	164	枚	164			SUS304	(164)
165	ステンレス鋼	165	165	枚	165			SUS304	(165)
166	ステンレス鋼	166	166	枚	166			SUS304	(166)
167	ステンレス鋼	167	167	枚	167			SUS304	(167)
168	ステンレス鋼	168	168	枚	168			SUS304	(168)
169	ステンレス鋼	169	1						