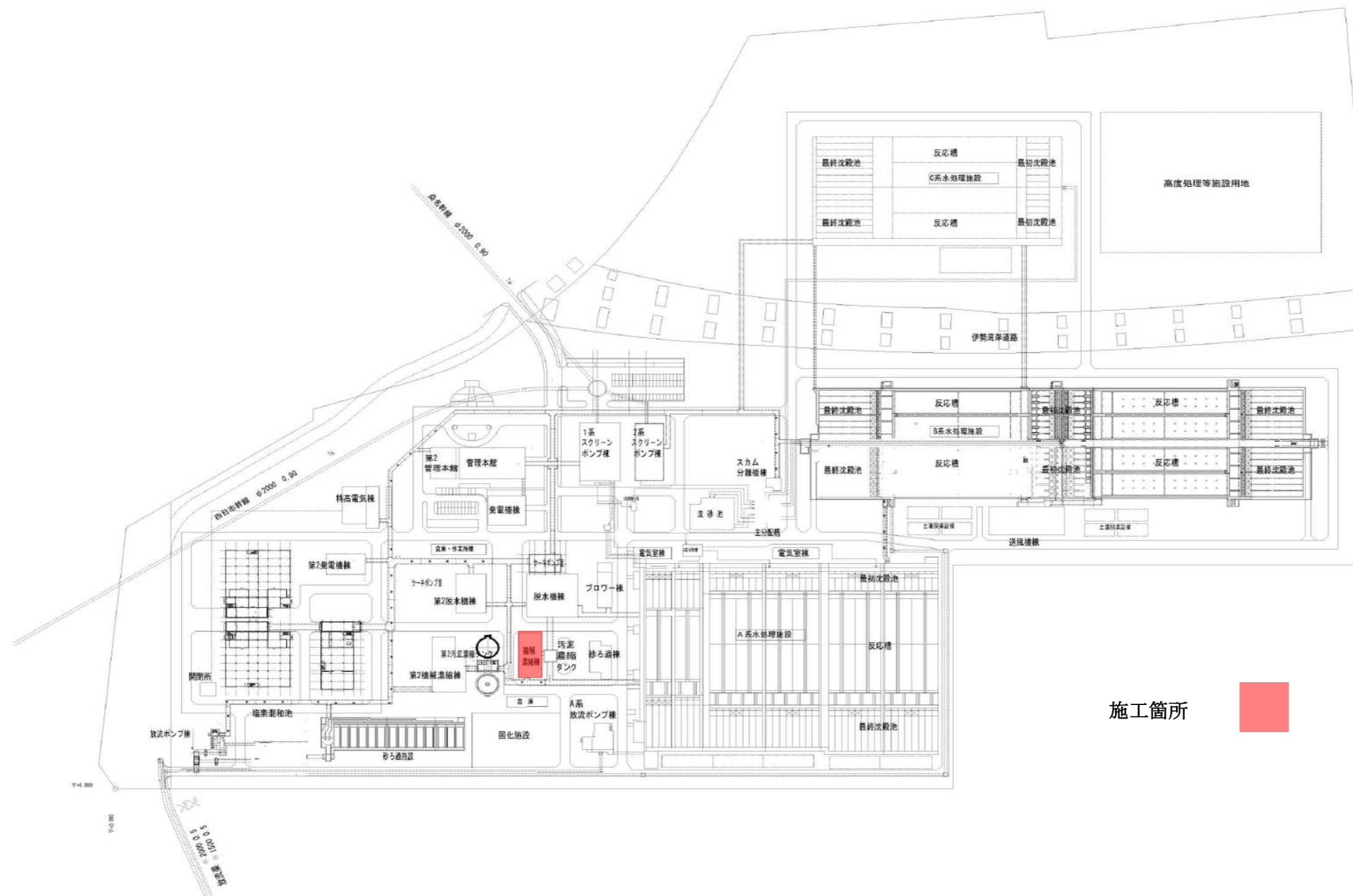


北部浄化センター 一般平面図

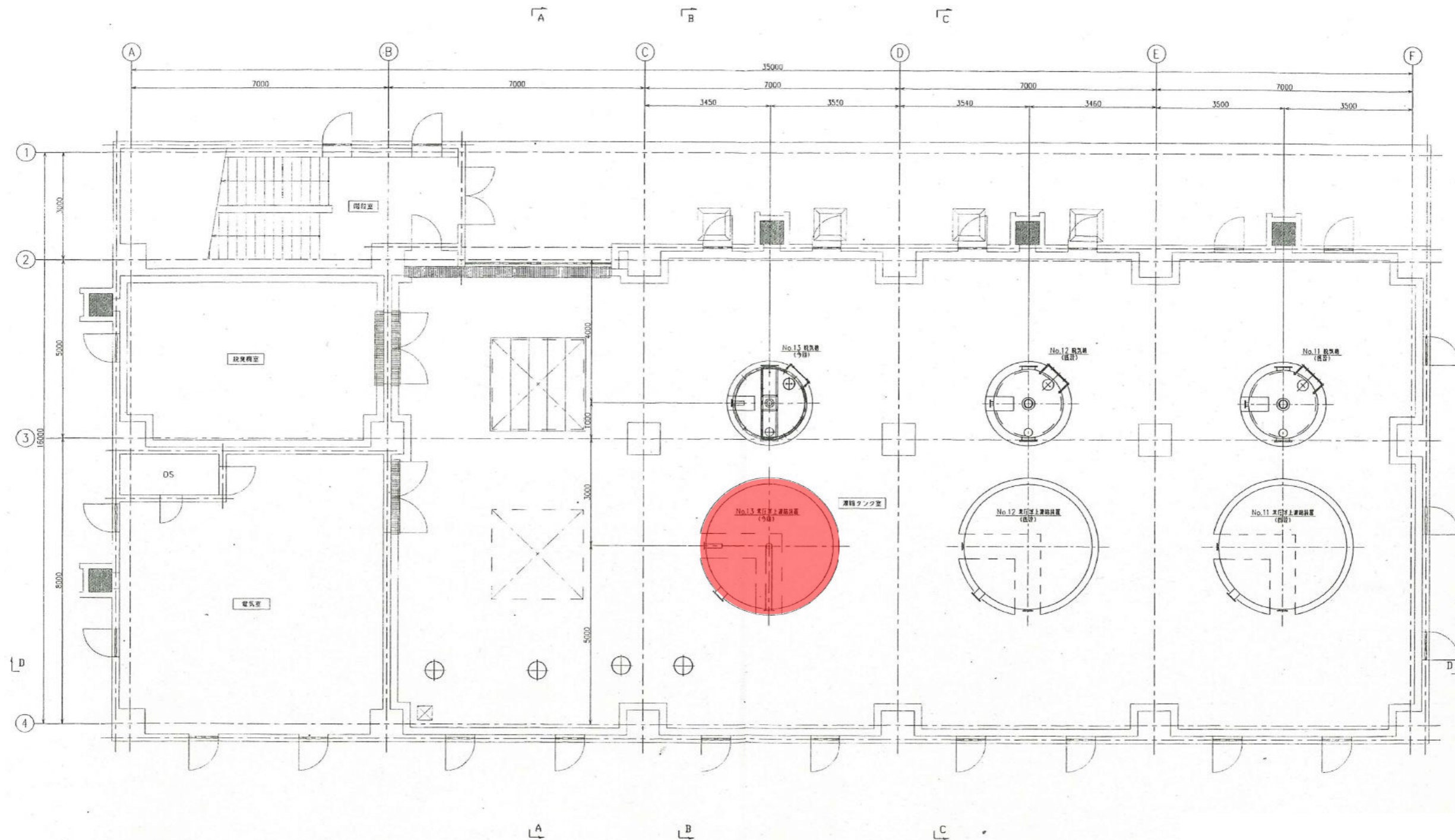
S=1/1500



施工箇所

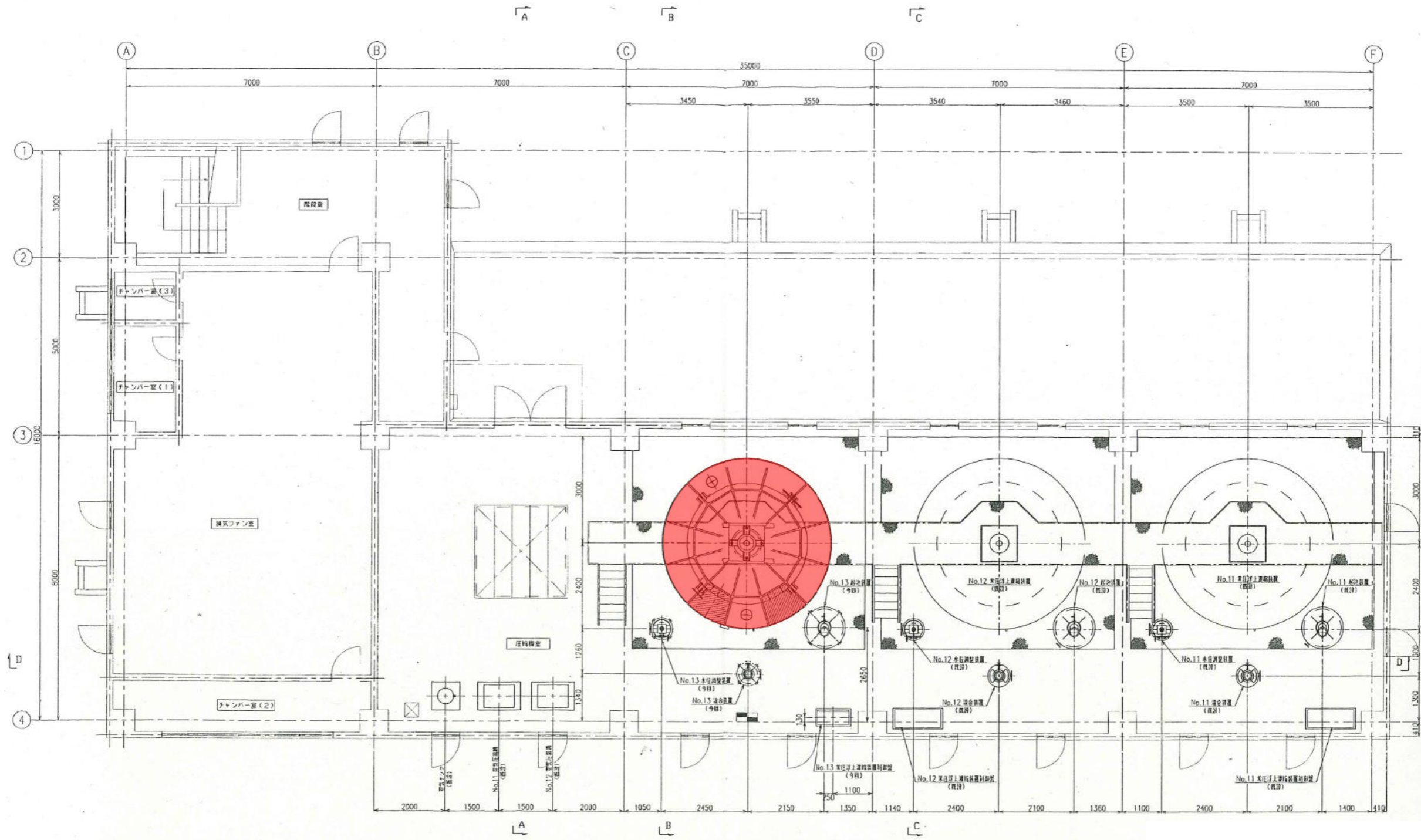


| | | | |
|-----------|--|------|---|
| 工 事 名 | 令和6年度 三下北修 第5号 北部浄化センターNo.1 3常圧浮上濃縮装置分解整備工 事 | | |
| 工 事 場 所 | 三重郡川越町亀崎新田地内 | | |
| 図 面 の 種 類 | 一般平面図 | | |
| 縮 尺 | NONE | 図面番号 | 1 |
| 事 業 所 名 | 北部浄化センター | | |



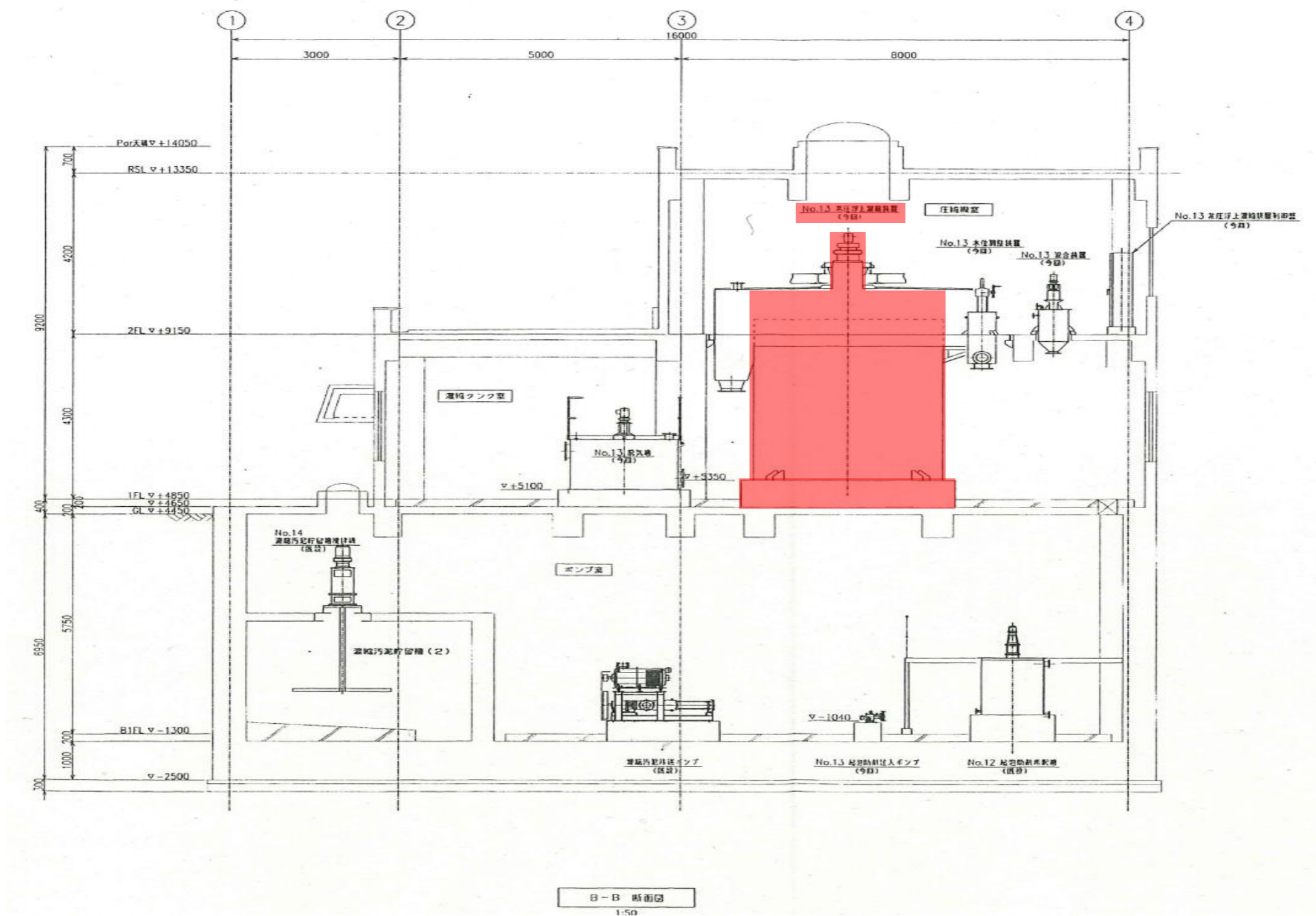
1階 平面図
1:50

| | | | |
|-----------|--|------|---|
| 工 事 名 | 令和6年度 三下北修 第5号 北部浄化センターNo.13 常圧浮上濃縮装置分解整備工 事 | | |
| 工 事 場 所 | 三重郡川越町亀崎新田地内 | | |
| 図 面 の 種 類 | 機器配置平面図1 | | |
| 縮 尺 | NONE | 図面番号 | 2 |
| 事 業 所 名 | 北部浄化センター | | |

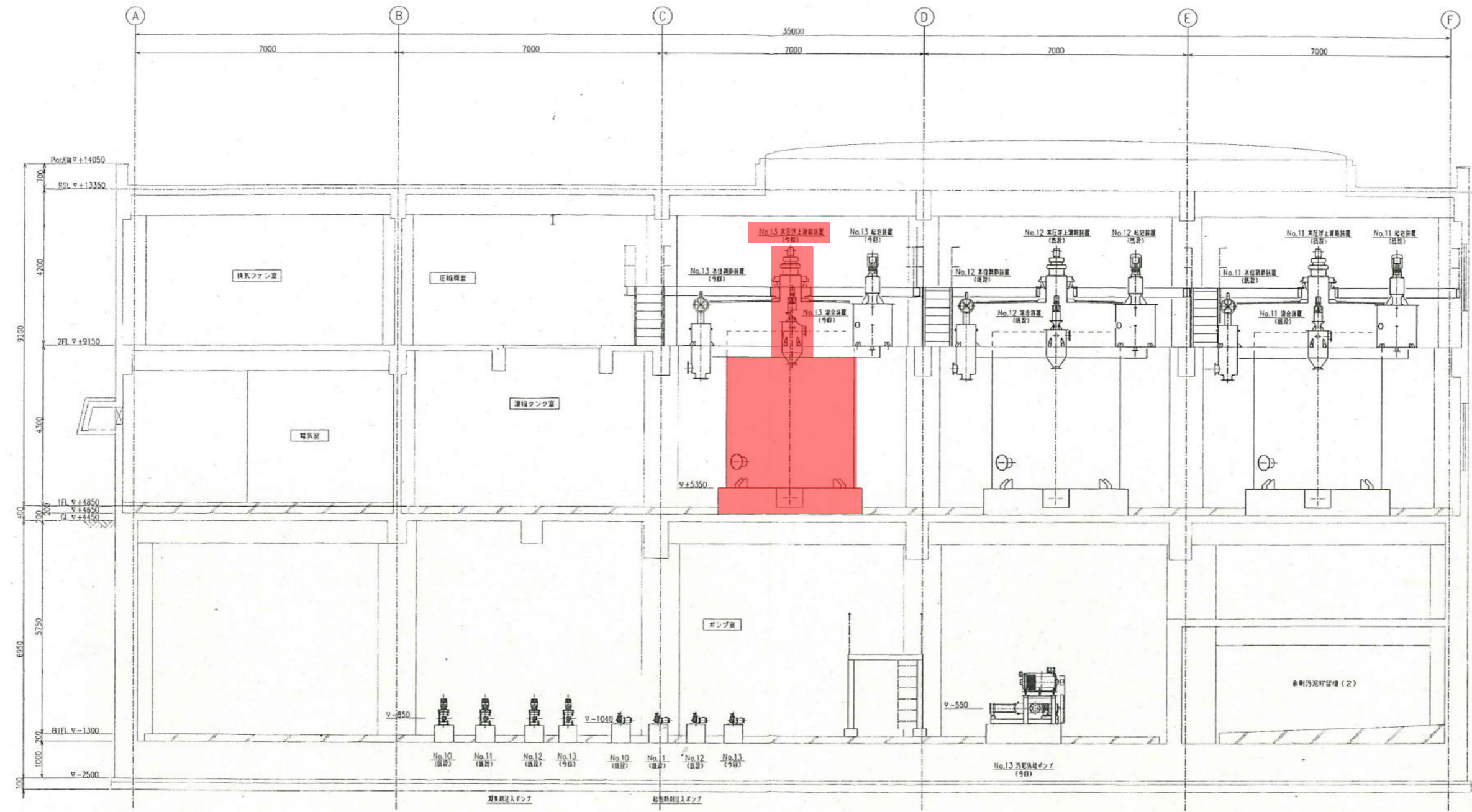


2階 平面図
1:50

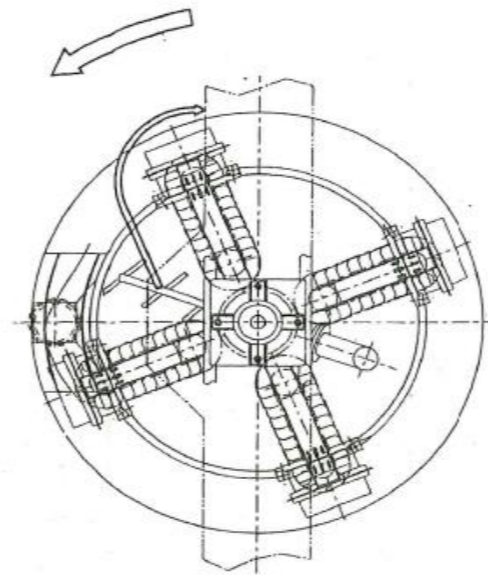
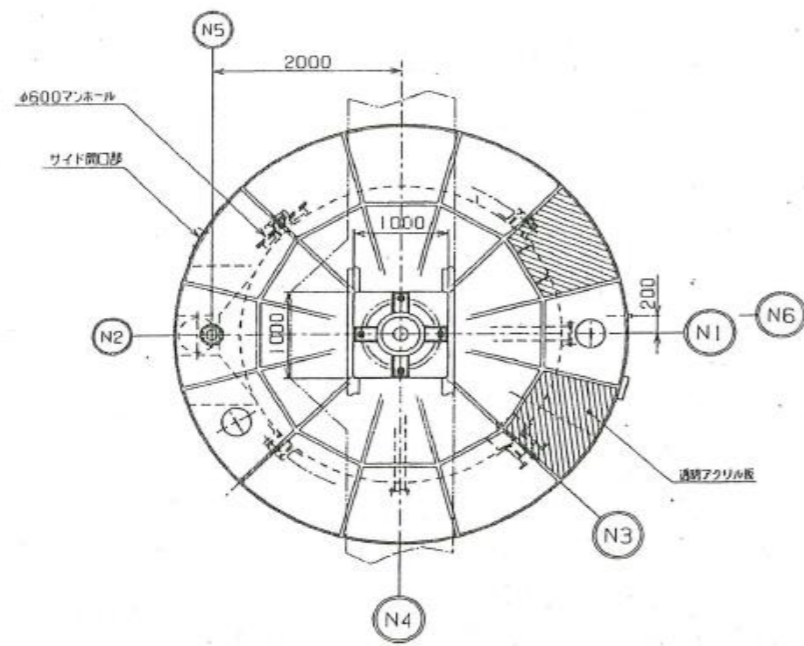
| | | | |
|-----------|---|------|---|
| 工 事 名 | 令和6年度 三下北修 第5号 北部浄化センターNo.13常圧浮上濃縮装置分解整備工 事 | | |
| 工 事 場 所 | 三重郡川越町亀崎新田地内 | | |
| 図 面 の 種 類 | 機器配置平面図2 | | |
| 縮 尺 | NONE | 図面番号 | 3 |
| 事 業 所 名 | 北部浄化センター | | |



| | | | |
|-----------|---|------|---|
| 工 事 名 | 令和6年度 三下北修 第5号 北部浄化センターNo.13常圧浮上濃縮装置分解整備工 事 | | |
| 工 事 場 所 | 三重郡川越町亀崎新田地内 | | |
| 図 面 の 種 類 | 機器配置断面図1 | | |
| 縮 尺 | NONE | 図面番号 | 4 |
| 事 業 所 名 | 北部浄化センター | | |

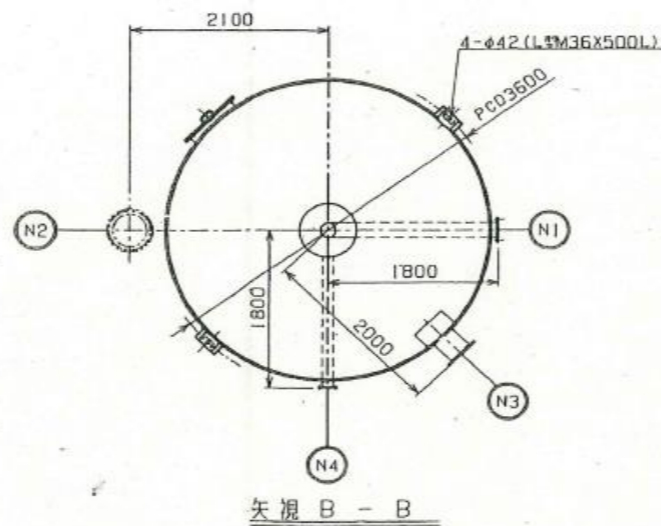
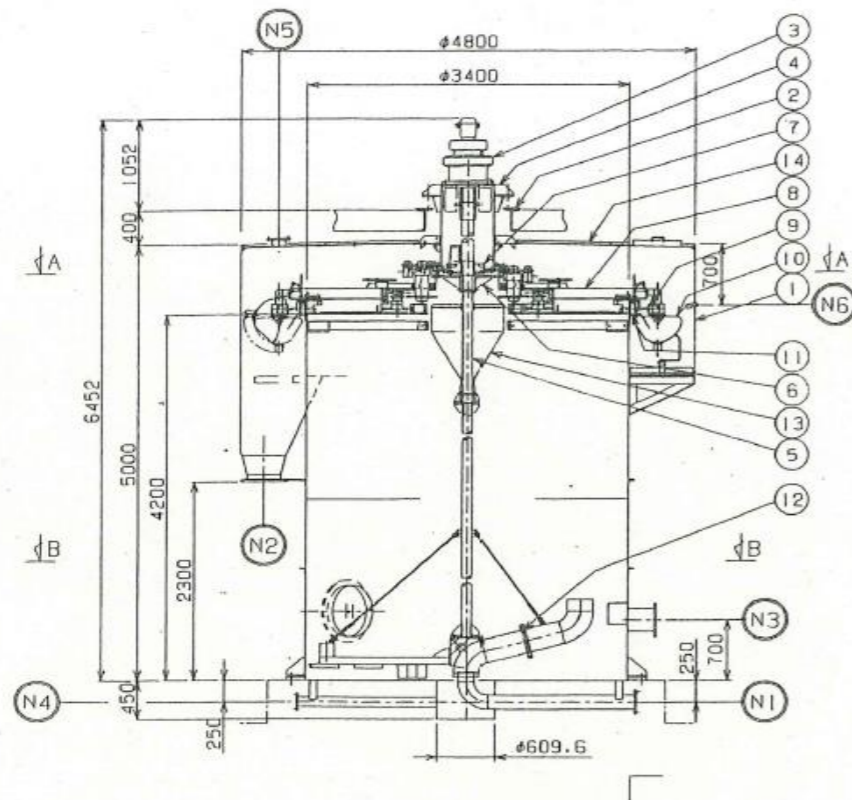


| | | | |
|-----------|---|------|---|
| 工 事 名 | 令和6年度 三下北修 第5号 北部浄化センターNo.13常圧浮上濃縮装置分解整備工 事 | | |
| 工 事 場 所 | 三重郡川越町亀崎新田地内 | | |
| 図 面 の 種 類 | 機器配置断面図 2 | | |
| 縮 尺 | NONE | 図面番号 | 5 |
| 事 業 所 名 | 北部浄化センター | | |



矢視 A - A

| 符号 | 部品名 | 材質 | 数量 | 備 考 |
|----|-------------|----------------|---------|--|
| 1 | 浮上槽本体 | SUS304 | 1 | 側面 上部 14 下部 16 底部 16 |
| 2 | ベース | SUS304 | 1 | |
| 3 | サイクロ減速機 | — | 1 | 住友 CVVM2-6225DA-TL -34B1 1.5Kw 420v |
| 4 | 減速機取付台 | SUS304 | 1 | |
| 5 | シャフト | SUS304 | 1 | |
| 6 | 掻き寄せユニット駆動板 | SUS304 | 1 | |
| 7 | ピローブロック | SUJ2 FC200 | 1組 | NTN UCFS322 |
| 8 | 掻き寄せユニット | SUS304 | 4組 | |
| 9 | チェーン | SUS304 | 4組 | RS 100 |
| 10 | バケット | SUS304 | 4 | |
| 11 | 車輪 | MCナイロン | 8 | φ170 |
| 12 | 吹出管 | SUS304 | 1 | |
| 13 | センターコーン | SUS304 | 1 | |
| 14 | フード | SUS304 アクリル | 22 2 | |



矢視 B - B

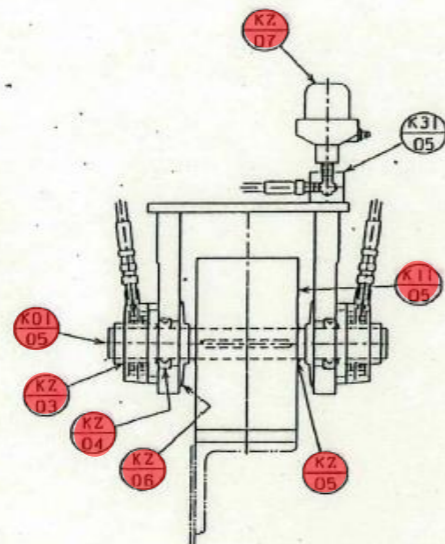
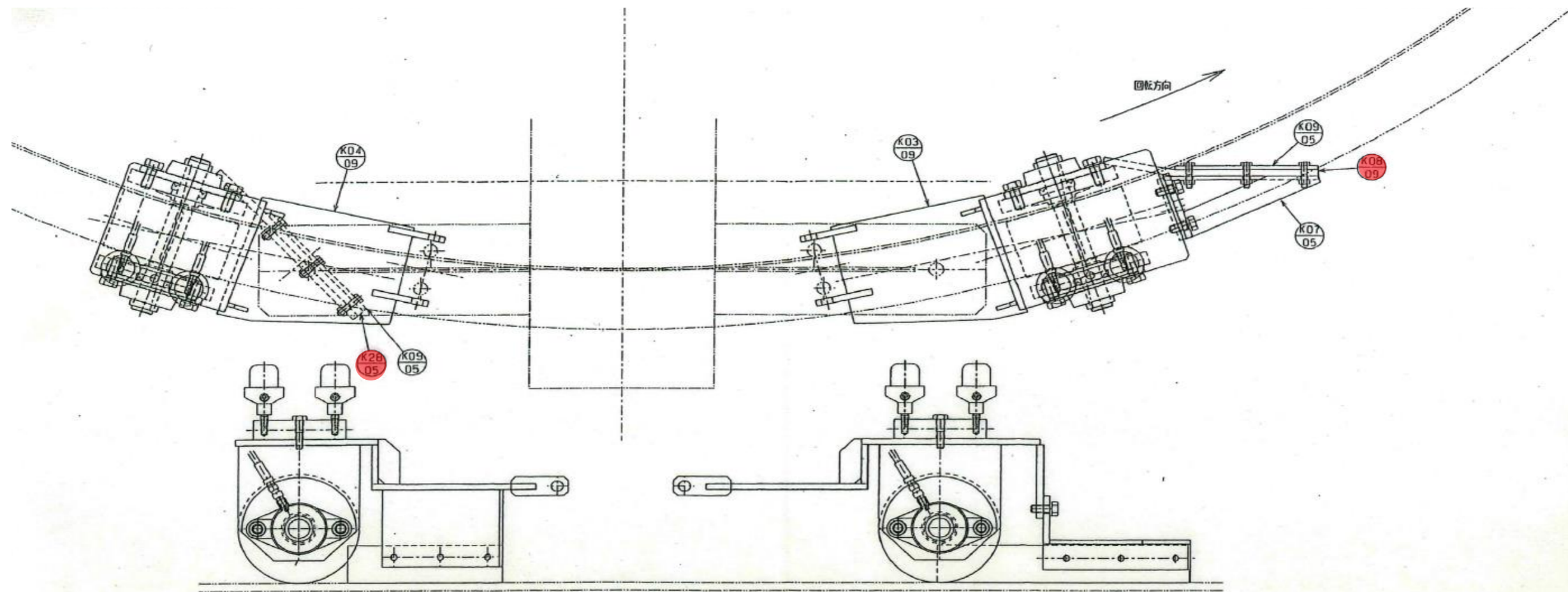
ノズル表

| | | |
|------|---------|-------------|
| (N1) | 汚泥入口 | 150A JIS10K |
| (N2) | 濃縮汚泥出口 | 350A JIS10K |
| (N3) | 分離液出口 | 250A JIS10K |
| (N4) | ドレン | 100A JIS10K |
| (N5) | 臭気抜き | 125A JIS5K |
| (N6) | 混合装置空気抜 | 32A ソケット |

掻き寄せユニット回転数: 0.52min⁻¹
機器総重量: 8600kg

開口: 約4000W×3500H
注記: 浮上装置は分割にて現地組立済

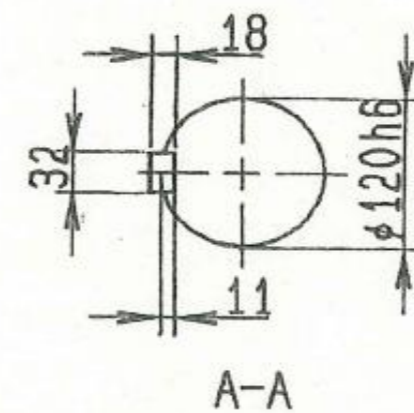
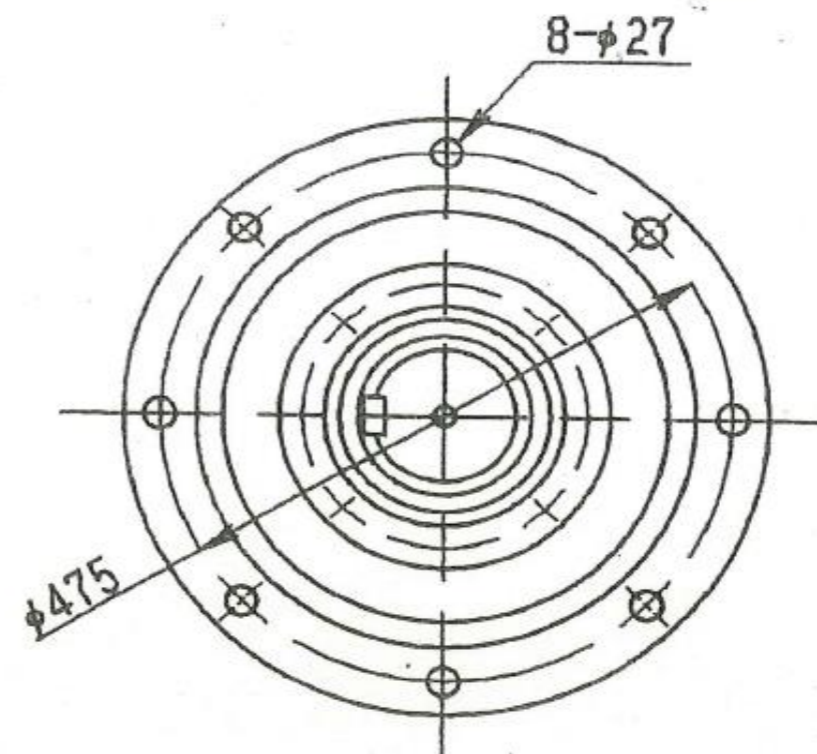
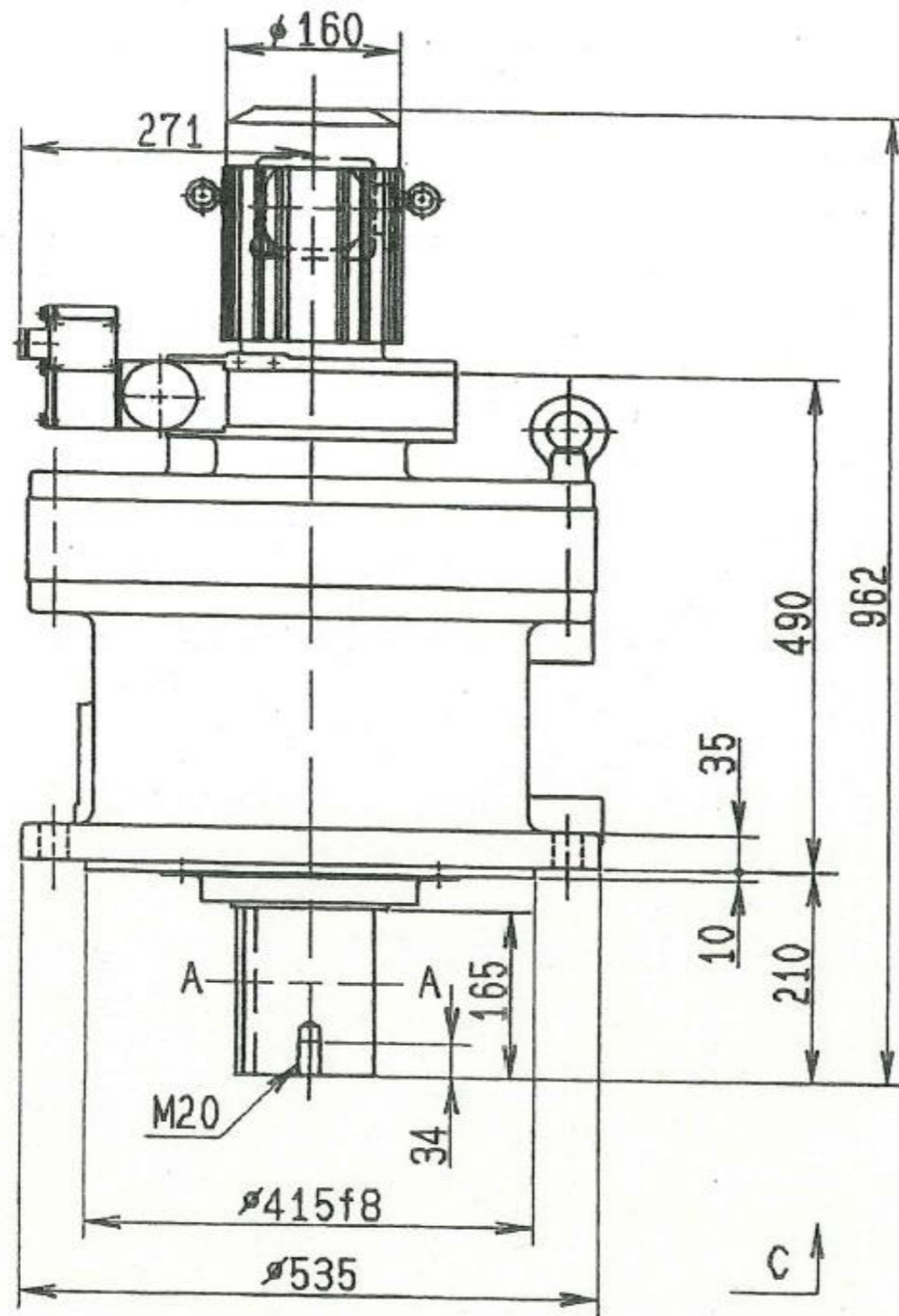
| | | | |
|-------|---|------|---|
| 工事名 | 令和6年度 三下北修 第5号 北部浄化センターNo.1 3 常圧浮上濃縮装置分解整備工事 | | |
| 工事場所 | 三重郡川越町亀崎新田地内 | | |
| 図面の種類 | 浮上装置組立図 | | |
| 縮尺 | NONE | 図面番号 | 6 |
| 事業所名 | 北部浄化センター | | |



注：浮上槽の真円度によりレール（ライナ）と車輪が完全にそろわない場合があります。

| | | | | |
|--------|-------------|------------------|----|-------------------------|
| K2-07 | オートグリスカップ | 購入品 | 16 | G-30N |
| K2-06 | フリンガー | NBR | 16 | F-30 |
| K2-05 | 軸用C形止め輪 | SUS304 GSP | 16 | φ30 |
| K2-04 | オイルシール | NBR | 16 | AE1709AD TC 30.50.11 |
| K2-03 | ユニット形五輪受 | SUS440C SCS13 | 16 | MUCFL206 |
| K31-05 | グリスカップ取付座 | SUS304 | 8 | |
| K2B-05 | 後輪フロスよけゴム | CR | 4 | |
| K11-05 | 車輪 | MCナイロン | 8 | φ170X90W |
| K09-05 | 押さえ板（フロスコホ） | SUS304 | 8 | |
| K08-09 | フロスよけゴム | CR | 4 | |
| K07-05 | フロスよけ取付板 | SUS304 | 4 | |
| K04-09 | 後輪ホルダ | SUS304 | 4 | |
| K03-09 | 前輪ホルダ | SUS304 | 4 | |
| K01-05 | 車輪シャフト | SUS304 | 8 | φ30 |
| 荷号 | 部品名 | 材質 | 数量 | |

| | | | |
|-------|--|------|---|
| 工事名 | 令和6年度 三下北修 第5号 北部浄化センターNo.1 3常圧浮上濃縮装置分解整備工事 | | |
| 工事場所 | 三重郡川越町亀崎新田地内 | | |
| 図面の種類 | 車輪組立図 | | |
| 縮尺 | NONE | 図面番号 | 9 |
| 事業所名 | 北部浄化センター | | |



減速機

| | |
|--------|-----------------------|
| 型式 | CVVM2-6225-DA-TL-3481 |
| 出力 | 1.5kW |
| 製造番号 | C5071706 |
| 製造メーカー | 住友重機械工業株式会社 |

電動機

| | |
|--------|------------------|
| 型式 | TC-FX |
| 出力 | 1.5kW × 4P |
| 電源 | 420V × 60Hz × 3φ |
| 製造番号 | M5076259 |
| 製造メーカー | 住友重機械工業株式会社 |

| | | | |
|-------|---|------|----|
| 工事名 | 令和6年度 三下北修 第5号 北部浄化センターNo.1 3 常圧浮上濃縮装置分解整備工 事 | | |
| 工事場所 | 三重郡川越町亀崎新田地内 | | |
| 図面の種類 | 浮上装置サイクロ減速機図面 | | |
| 縮尺 | NONE | 図面番号 | 10 |
| 事業所名 | 北部浄化センター | | |