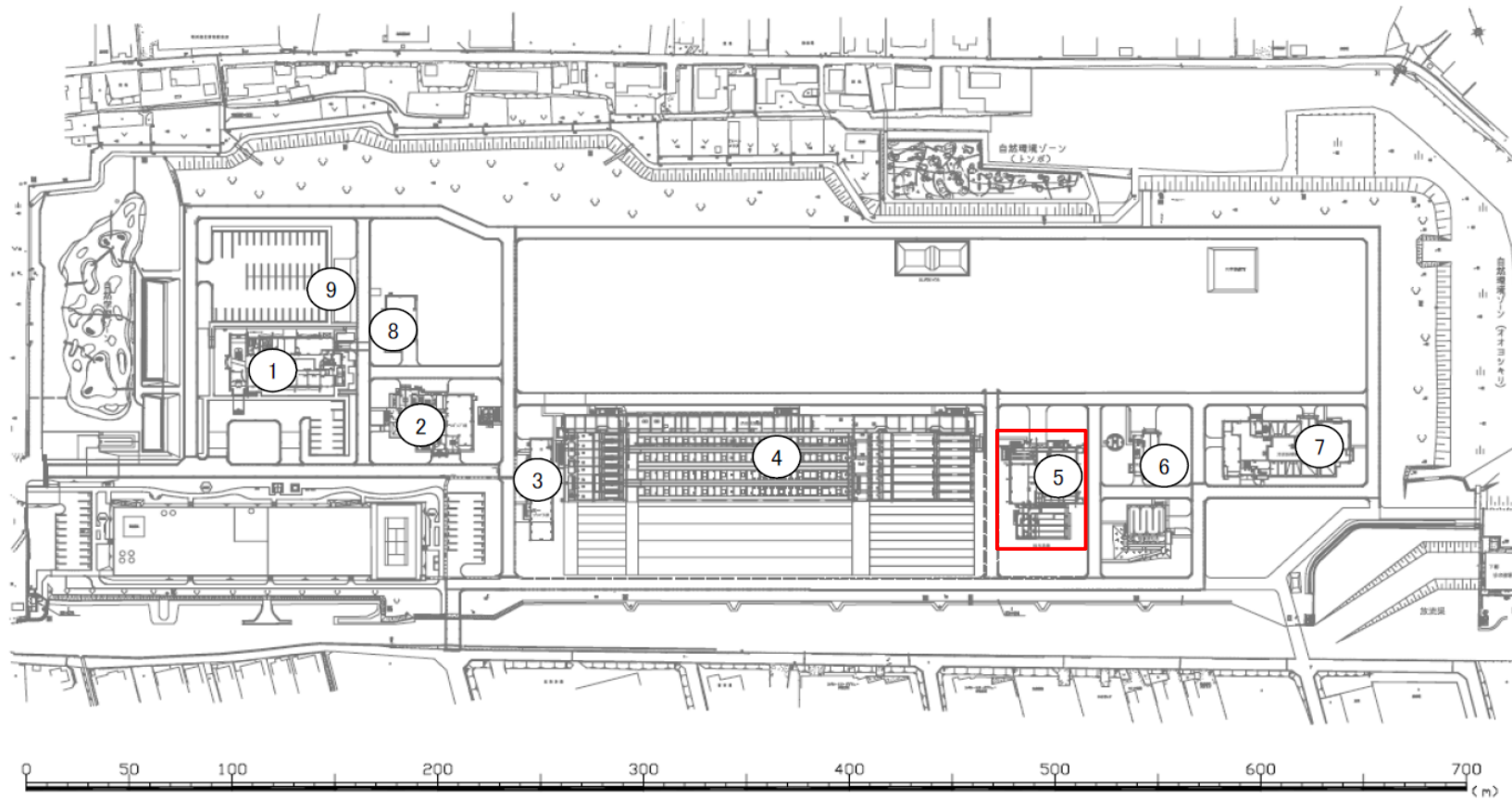


宮川浄化センター
 伊勢市大湊町1126番地
 Tel 0596-36-3841

国道23号

宮川浄化センター位置図

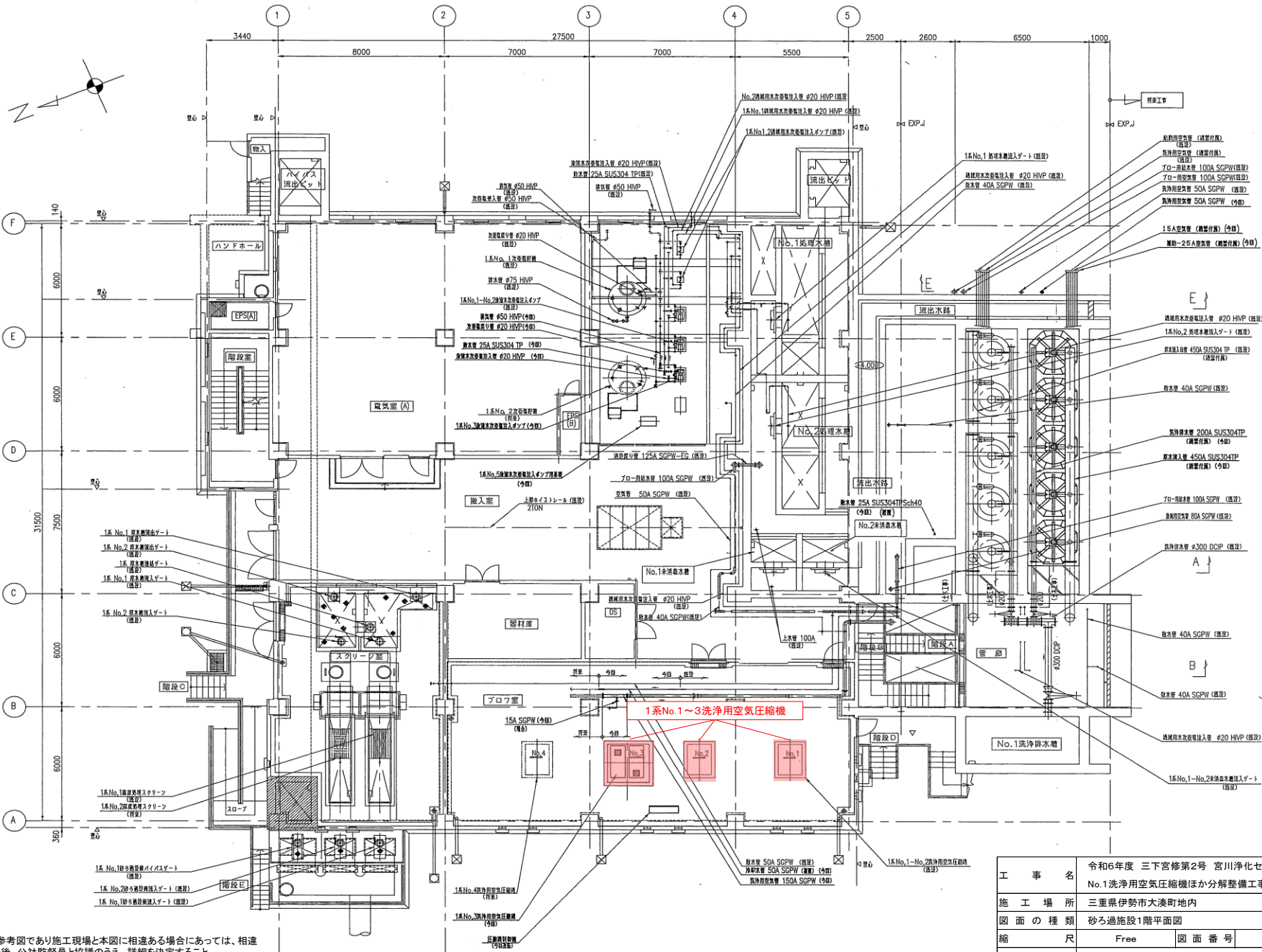
工 事 名	令和6年度 三下宮修第2号 宮川浄化センター No.1 洗浄用空気圧縮機ほか分解整備工事		
施 工 場 所	三重県伊勢市大湊町地内		
図 面 の 種 類	宮川浄化センター位置図		
縮 尺	Free	図 面 番 号	1
事 業 所 名	宮川浄化センター		



- | | | |
|-------------|------------|---------|
| ① 管理本館 | ④ 水処理施設 | ⑦ 汚泥処理棟 |
| ② スクリーンポンプ棟 | ⑤ 砂ろ過施設 | ⑧ 発電機棟 |
| ③ 第1プロム棟 | ⑥ 汚泥スクリーン棟 | ⑨ 機器倉庫 |

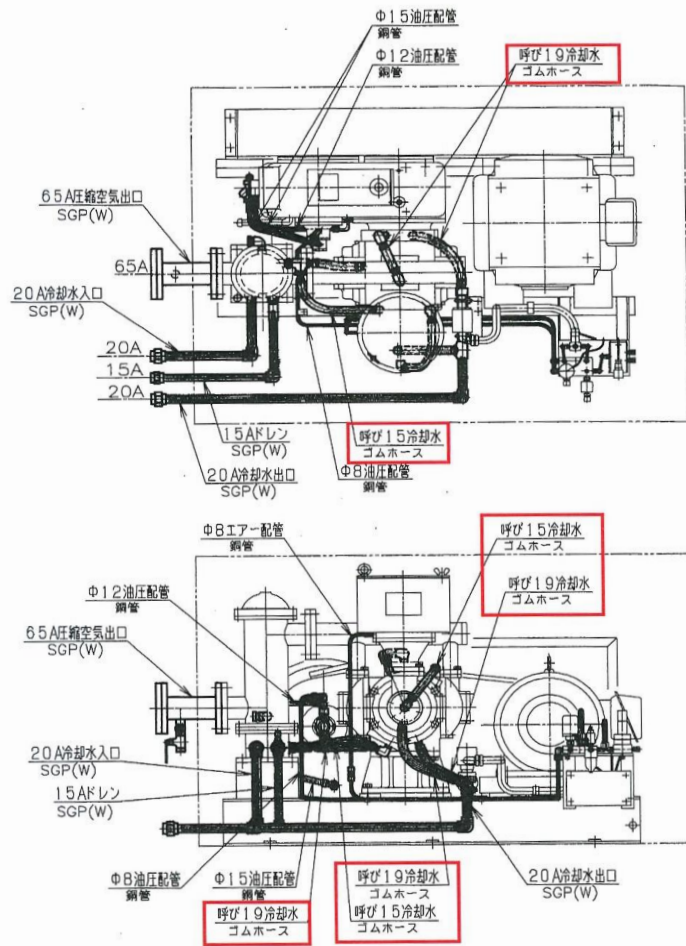
宮川浄化センター施設配置図

工事名	令和6年度 三下宮修第2号 宮川浄化センター No.1洗浄用空気圧縮機ほか分解整備工事		
施工場所	三重県伊勢市大湊町地内		
図面の種類	宮川浄化センター施設配置図		
縮尺	Free	図面番号	2
事業所名	宮川浄化センター		



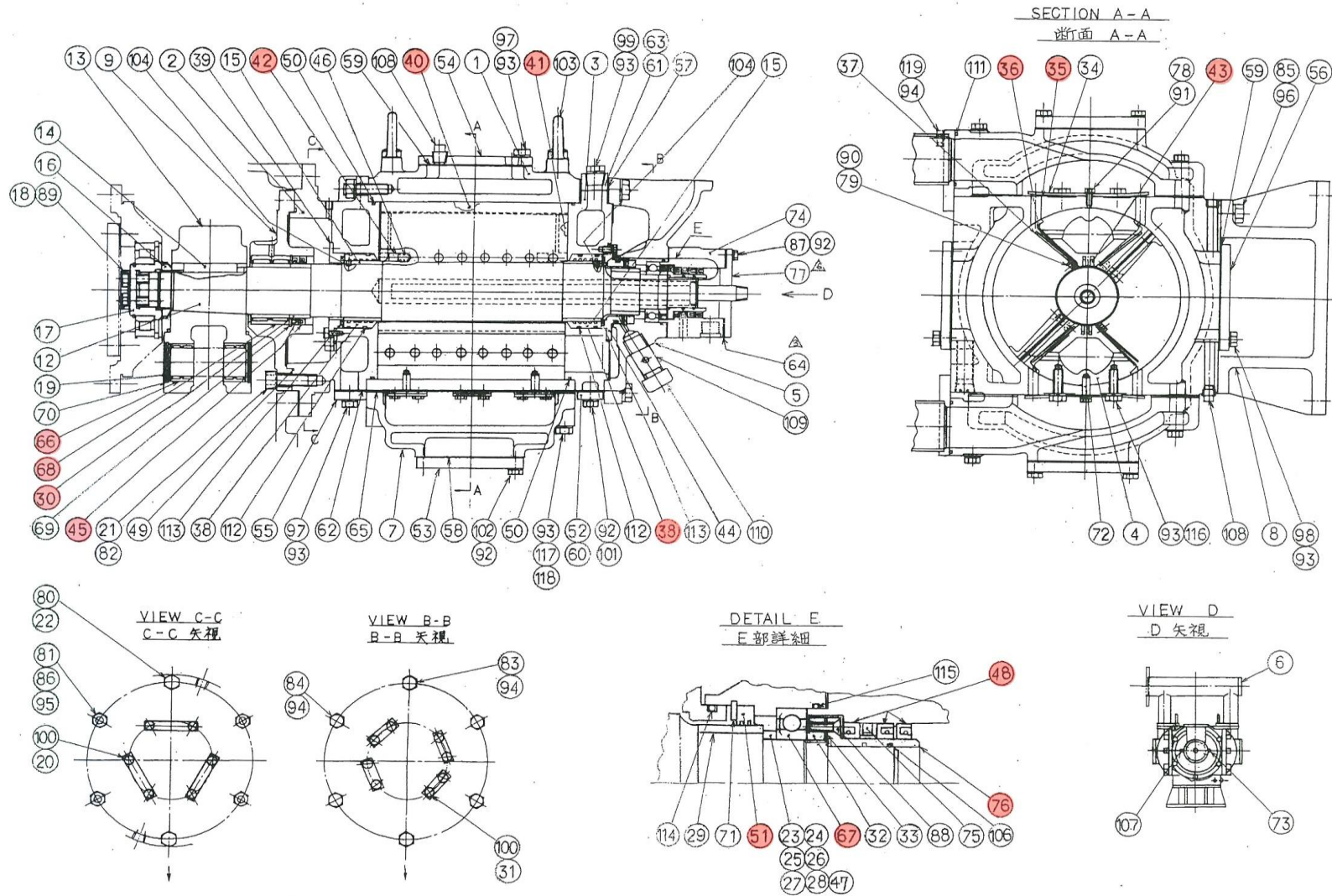
工 事 名	令和6年度 三下宮修第2号 宮川浄化センター No.1洗浄用空気圧縮機ほか分解整備工事
施 工 場 所	三重県伊勢市大湊町地内
図 面 の 種 類	砂ろ過施設1階平面図
縮 尺	Free 図面番号 3
事 業 所 名	宮川浄化センター

※ 本図は、参考図であり施工現場と本図に相違する場合にあっては、相違箇所を再調査後、公社監督員と協議のうえ、詳細を決定すること。



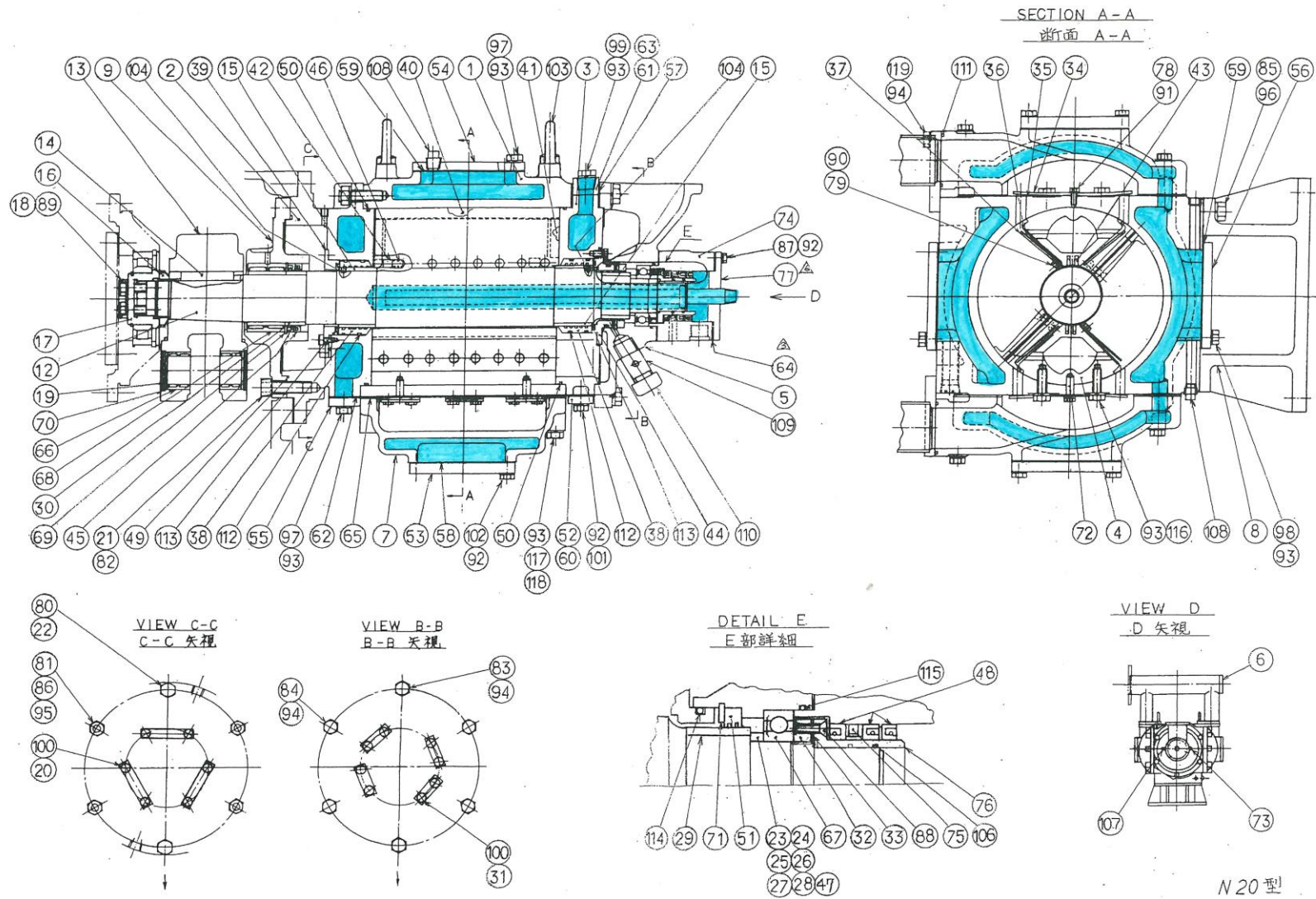
※ 本図は、参考図であり施工現場と本図に相違ある場合にあつては、相違箇所を再調査後、公社監督員と協議のうえ、詳細を決定すること。

工 事 名	令和6年度 三下宮修第2号 宮川浄化センター No.1洗浄用空気圧縮機ほか分解整備工事		
施 工 場 所	三重県伊勢市大湊町地内		
図 面 の 種 類	コンプレッサ装置外形図		
縮 尺	Free	図 面 番 号	4
事 業 所 名	宮川浄化センター		



※ 本図は、参考図であり施工現場と本図に相違ある場合にあつては、相違箇所を再調査後、公社監督員と協議のうえ、詳細を決定すること。

工 事 名	令和6年度 三下宮修第2号 宮川浄化センター No.1 洗浄用空気圧縮機ほか分解整備工事		
施 工 場 所	三重県伊勢市大湊町地内		
図 面 の 種 類	N20型シリンダ部断面図		
縮 尺	Free	図 面 番 号	5
事 業 所 名	宮川浄化センター		

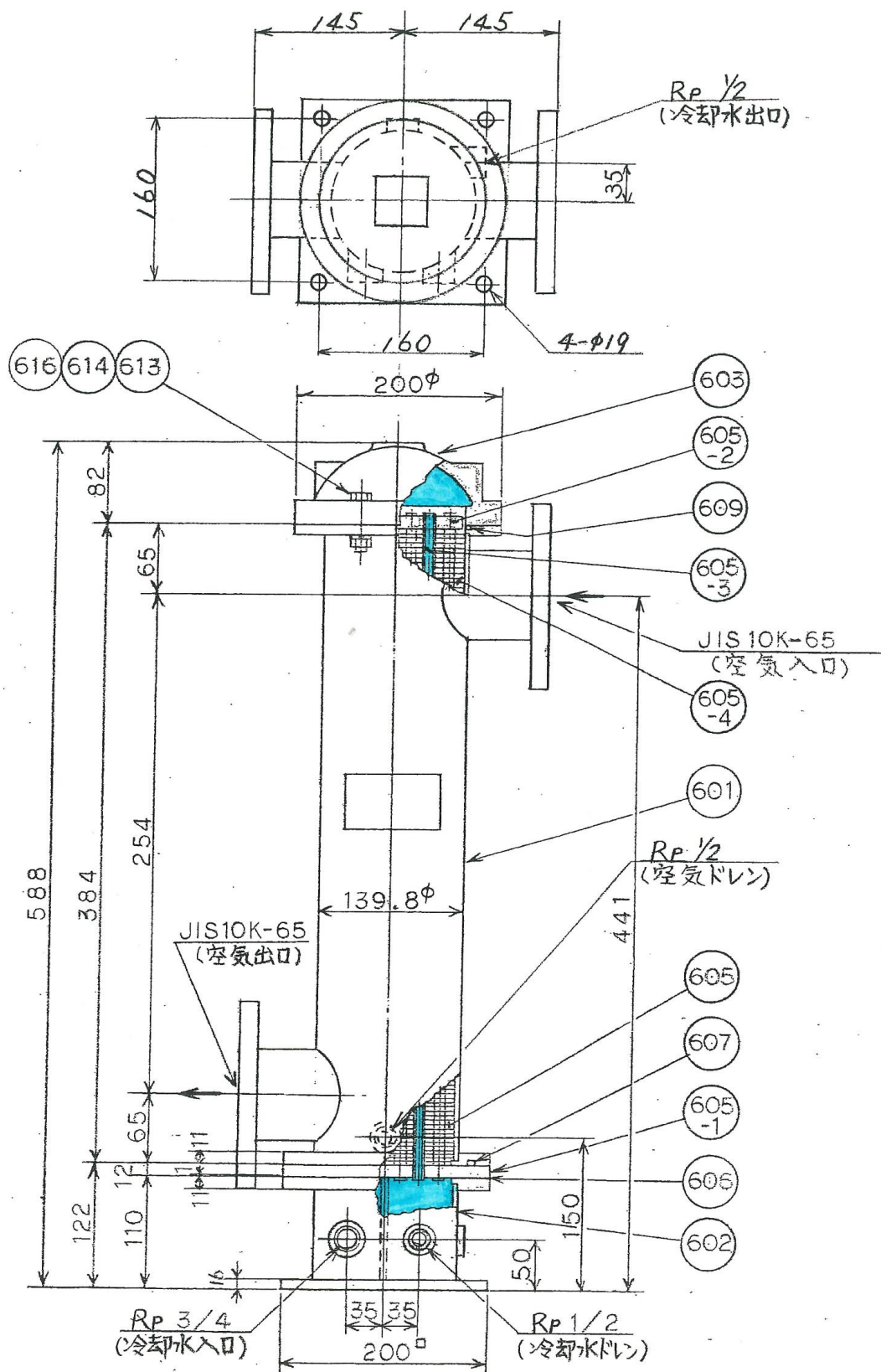


N20型

シリンダ部断面図

工 事 名	令和6年度 三下宮修第2号 宮川浄化センター No.1洗浄用空気圧縮機ほか分解整備工事		
施 工 場 所	三重県伊勢市大湊町地内		
図 面 の 種 類	N20型シリンダ部冷却水路清掃範囲図		
縮 尺	Free	図 面 番 号	6
事 業 所 名	宮川浄化センター		

※ 本図は、参考図であり施工現場と本図に相違ある場合にあつては、相違箇所を再調査後、公社監督員と協議のうえ、詳細を決定すること。



※ 本図は、参考図であり施工現場と本図に相違ある場合にあっては、相違箇所を再調査後、公社監督員と協議のうえ、詳細を決定すること。

工 事 名	令和6年度 三下宮修第2号 宮川浄化センター No.1 洗浄用空気圧縮機ほか分解整備工事
施 工 場 所	三重県伊勢市大湊町地内
図 面 の 種 類	熱交換器部冷却水路清掃範囲図
縮 尺	Free 図面番号 7
事 業 所 名	宮川浄化センター