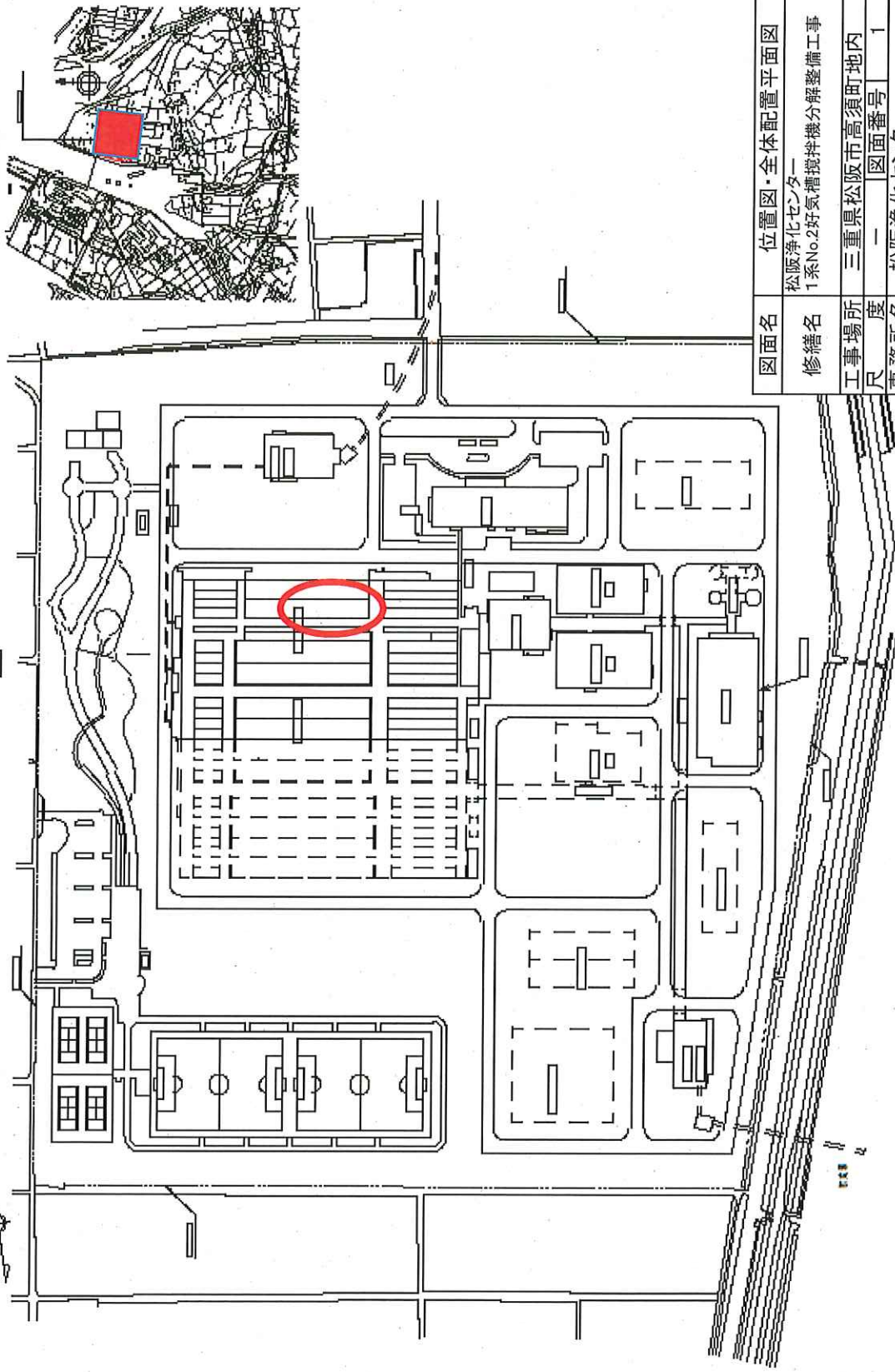


全体配置平面

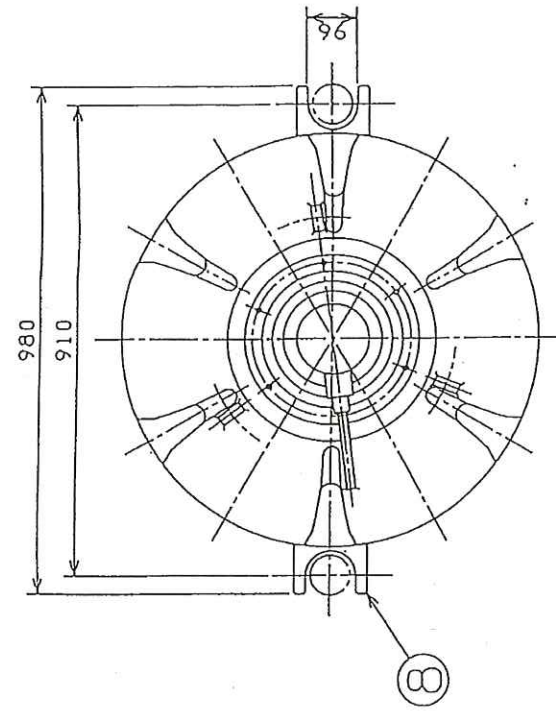


図面名	位置図・全体配置平面図
修繕名	松阪浄化センター 1系No.2好気槽攪拌機分解整備工事
工事場所	三重県松阪市高須町地内
尺 度	— 図面番号 1
事務所名	松阪浄化センター



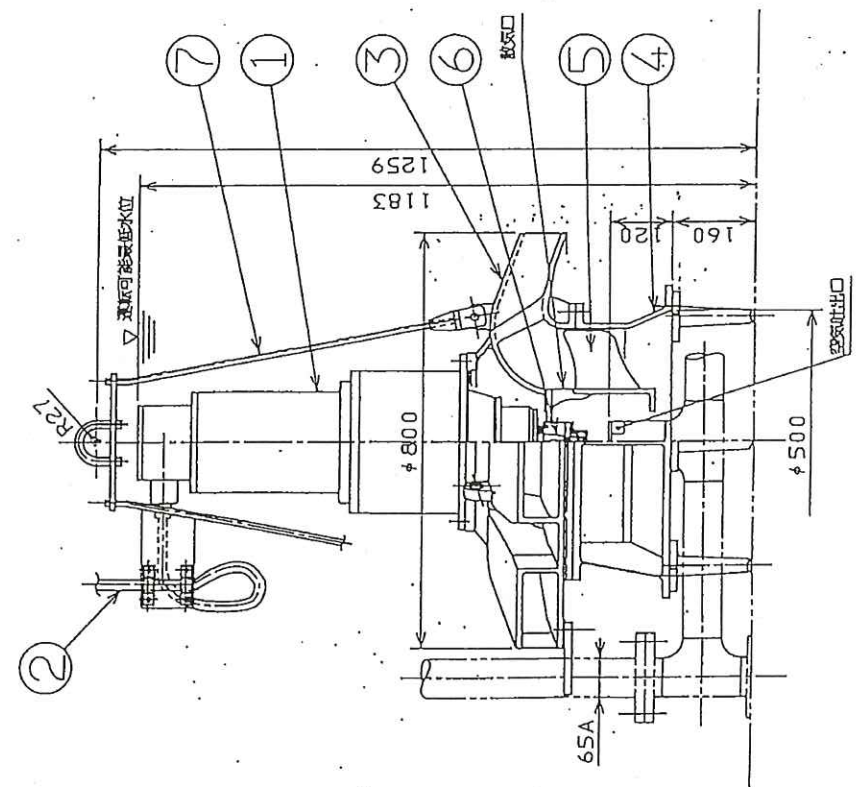
水中機械式曝気攪拌装置 ハンシンアクアレータ	製作仕様書		製作番号 A-4221B
		好気槽	2/2
4. 付属品			
名称	内容	数量	備考
ガイドパイプ付着床スタンド	SUS304製	1台/1台	
ハンガーセット	SUS304製	1台/1台	ケーブル、ワイヤーロープ用支持用金具
吊上げワイヤーロープセット	SUS304製	1台/1台	
中継端子箱セット	SUS304製	1台/1台	
専用工具セット	別紙添付リスト参照	1セット	
5. 予備品			
名称	内容	数量	備考
ウォーターシールカセット	WS-15	1台/1台	
オイルシールカセット	OS-15	1台/1台	
6. 主要部品材質および塗装仕様			
名称	材質	内容	備考
水中駆動機	FC250	ジソクリッチ有機フッ素ライマ 1回	全膜厚160μm
ケーシング	FC250	エポキシ樹脂塗料 3回	
インペラ	SCS13	塗装なし	
シャフト	SCM440II	塗装なし	SUS304製スリーブ付
図面名	好気槽攪拌機 (F-22型) 機器仕様書 2		
修繕名	松阪浄化センター1系No.2 好気槽攪拌機分解整備工事		
工事場所	三重県松阪市高須町地内		
図面番号	3		
事務所名	松阪浄化センター		

訂正 回数	訂正 年月日	変更 履歴	訂正 年月日	変更 履歴	承認 者



構造番号 A-4221B  
概略重量 350kg

製作 数量	製作 数量	品番	部品名	材質	材料寸法	単位	重量
8	2	8	ガイドベアス	FCD400			
4	1	7	吊り金具	SUS304			
4	1	6	出力軸	SOM440H	SUS304スリプ付		
4	1	5	インペラ	SCS19			
4	1	4	下部ケーシング	FC230			
4	1	3	上部ケーシング	FC230			
4	1	2	キャブタイヤケーブル	2PNC7	8c, 3.55g, #20, 10-1		
4	1	1	水中駆動機		— 2.2kW		

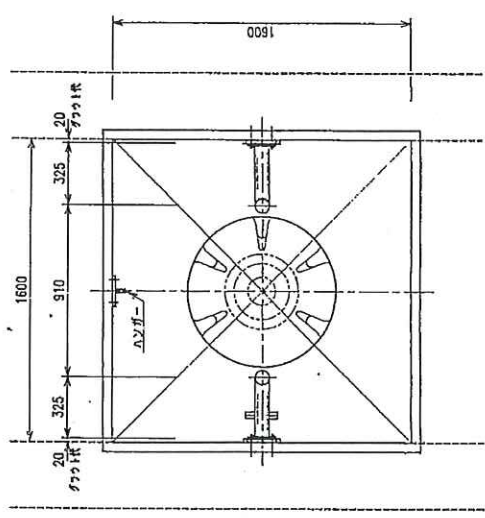


図面名	好気槽駆動機 (F-22型) 組立図
修繕名	松阪浄化センター 1系No.2好気槽駆動機分解整備工事
工事場所	三重県松阪市高須町地内
図面番号	4
事務所名	松阪浄化センター

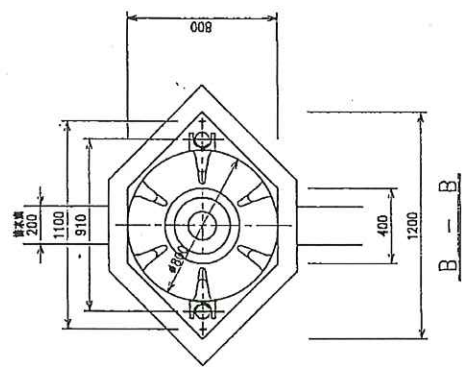
日立プラント建設

DD46244

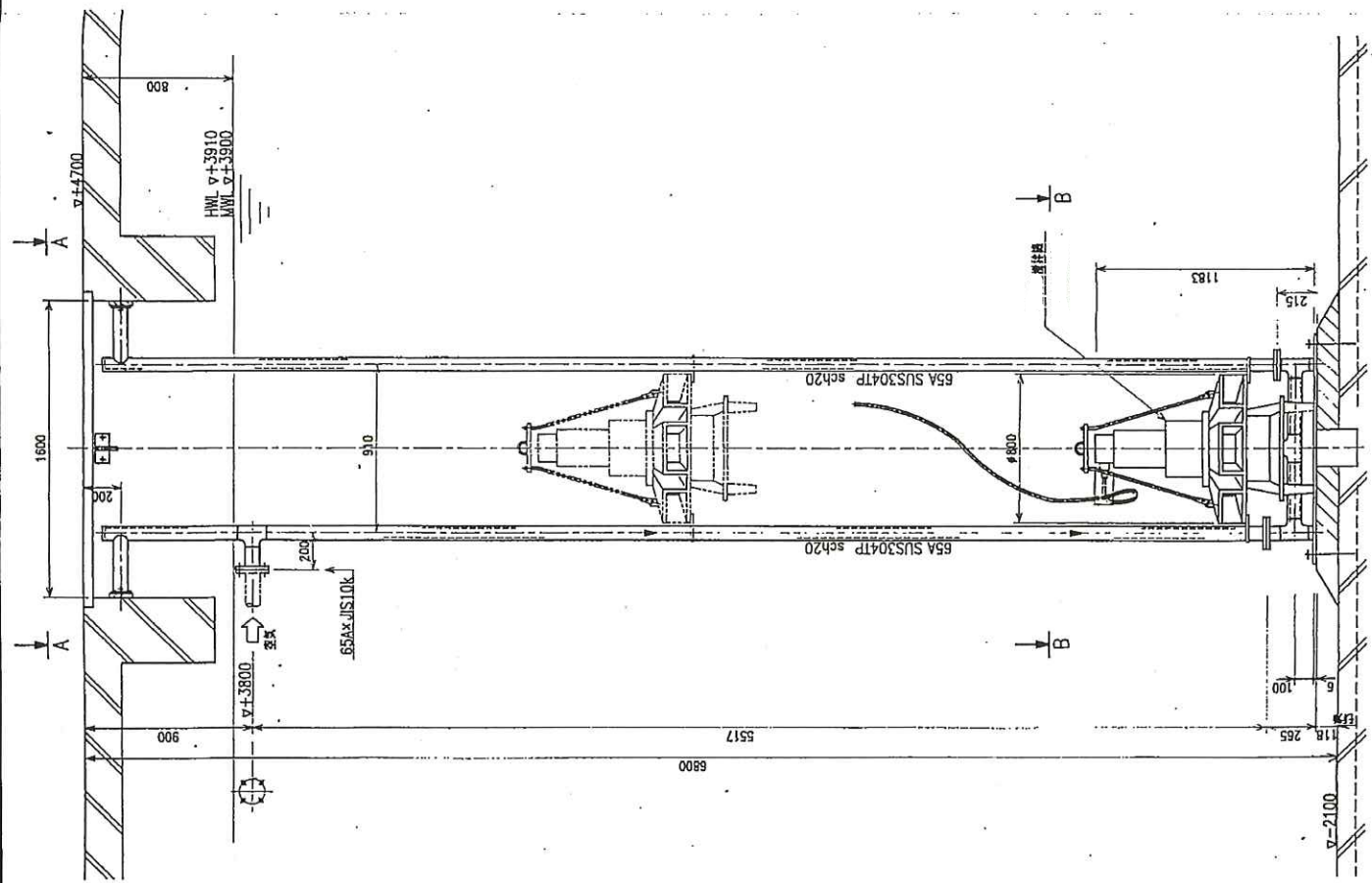
訂正	年月日	米	歴
△	..		
△	..		
△	..		



A - A



B - B



製作 数量	品名	製法	材料	材料寸法	製作 位置
B 台 葉	A 葉 葉	図 面 図	図 面 図	図 面 図	図 面 図
名称 中野池畔埋設下水道(松阪処理区) 松阪浄化センター 水処理施設(埋設)工事					
図面名 好気槽攪拌機(F-22型) 挿付図					
修繕名 松阪浄化センター1系No.2好気槽攪拌機分解整備工事					
工事場所 三重県松阪市高須町地内					
図面番号 5					
事務所名 松阪浄化センター					

7057359

機器製作仕様書

工器名		中熱沿岸部下水道(松原処理区)松原浄化センター水処理施設(概算)工事	
機器名		好気槽攪拌機	
メーカー		日立ブラント建設株式会社	
項目		仕様	
NO.	項目	仕様	数量
1	形状	式水中機械攪拌機	6台
2	槽形	巾9.5m×長5.9m×深6.0m (6槽/池)	
3	送風	風量約5.7Nm <sup>3</sup> /min・台	
4	設置	水深6.0m	
5	電動	機減速機付乾式水中電動機 5.5kW×4P×420V×60Hz	
仕			
様			
主			
NO.	部品名	材	科
1	羽根車	SCS13	
2	ケーシング	FC250	
3	シャフト	SCM (SUSスリーブ付)	
4	吊り金具	SUS304	
5	ワイヤロープ	SUS304	
部			
材			
NO.	部品名	数量	備考
1	水中ケーブル	1式	
2	ワイロープ及び吊り金具	1式	
3	ハンガーセット	1式	
4	ガイトワイプ付着スクリュー	1式	
5	中継端子箱セット	1式	
6	基礎ボルト、ナット	1式	
7	特殊工具	1式	
標準			
付属			
品			
NO.	部品名	数量	備考
1	ウォーターシールカセット	1式	
2	オイルシールカセット	1式	
その他			
の			
付			
属			
品			
備			
考			

水中機械式好気槽装置		製作仕様書		製作番号 A-4222	
ハンシリアクアラータ		好気槽		1/2	
1. 機器仕様書		内容		備考	
項目	形状	巾9.5m×長5.9m×深6.0m			(6槽/池)
設置	水深	6.0m			
数量	数量	6台			
送風	量	1台当たり5.7Nm <sup>3</sup> /min			
2. 製作機種		機種		型式	
機種	F-55	型式	基本型		
水中電動機	5.5kW 4P	420V	60Hz		
	株式会社安川電機	E種	水中連続定格		
運転動力	送風時	5.5 (kW) 以下			
	断風時	5.5 (kW) 以下			
給気管口径	100A	ガイドパイプ口径	100A		
3. 標準装備		名称		数量	
水中電動機用ワイヤロープ	材質	2PNCCT	寸法	3.5sq. 8c. φ20.0	10m/1台
ケーブルグリップ				ワイヤロープ保持用金具	1個/1台
吊り上げ金具				本体吊り上げ用三脚金具	1台/1台
水中駆動機用潤滑油				初回分(50リットル)納入	
図面名		好気槽攪拌機 (F-55型) 機器仕様書 1			
修繕名		松原浄化センター1系No.2好気槽攪拌機分解整備工事			
工事場所		三重県松原市高須町地内			
図面番号		6			
事務所名		松原浄化センター			

水中機械式曝気攪拌装置 ハンシンアクアレータ	製作仕様書		製作番号 A-4222	
			好気槽	2/2
4. 付属品				
名称	内容	数量	備考	
ガイドパイプ付着床スタンド	SUS304製	1セット/1台		
ハンガーセット	SUS304製	1セット/1台	ケーブルワイヤーロープ用支持用金具	
吊上げワイヤーロープセット	SUS304製	1セット/1台		
中継端子箱セット	SUS304製	1セット/1台		
専用工具セット	別紙添付リスト参照	1セット		
5. 予備品				
名称	内容	数量	備考	
ウォーターシールカセット	WS-35	1セット/1台		
オイルシールカセット	OS-25	1セット/1台		
6. 主要部品材質および塗装仕様				
名称	材質	内容	備考	
水中駆動機	FC250	ゾンクリッチ有機フライマ 1回	全膜厚160μm	
ケーシング	FC250	エポキシ樹脂塗料 3回		
インペラ	SCS13	塗装なし		
シャフト	SCM440H	塗装なし	SUS304製スリーブ付	
図面名	好気槽攪拌機 (F-55型) 機器仕様書 2			
修繕名	松阪浄化センター1系No.2好気槽攪拌機分解整備工事			
工事場所	三重県松阪市高須町地内			
図面番号	7			
事務所名	松阪浄化センター			





