

製作仕様書

SHI NO. GGJGQ422A

1. 御注文主 殿
 2. 機器名称 CYCLO DRIVE
 3. 台数 4 台

ORDER NO.	/
/16-4932	/
ITEM NO. /	/

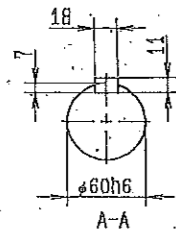
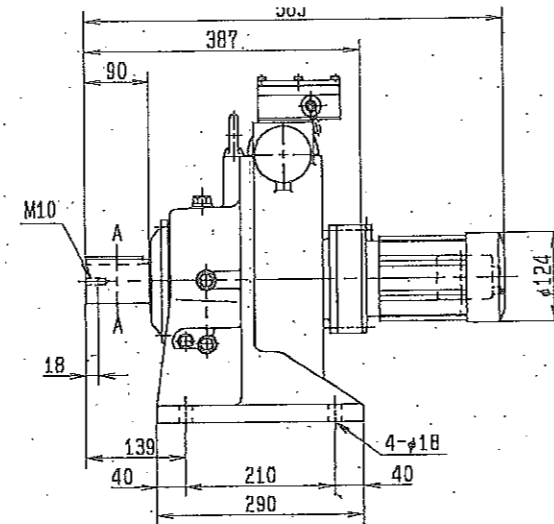
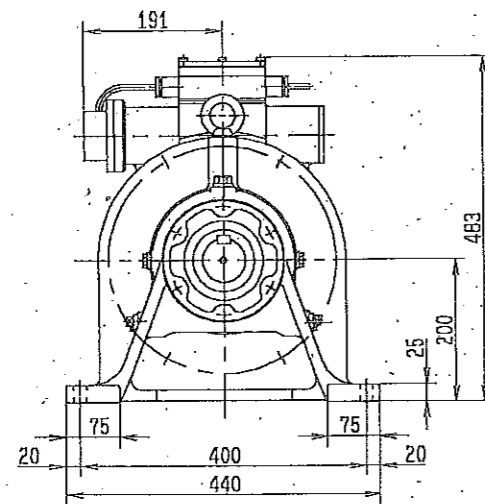
4. 仕様
 形式 CHHM05-4160DB-TL-1849
 減速比 1849 : 1
 定格出力トルク 1520 N·m
 入力回転数 1800 r/min
 出力回転数 0.97 r/min

電動機 全閉外扇かご形三相誘導電動機
 0.4 kW, 4 P, 420 V, 60 Hz, 1800 r/min
 E種絶縁, 連続定格
 端子箱電線管式 PF1/2

減速機 CYCLO DRIVE
 潤滑方式 グリース潤滑
 トルクリミッタ付 (ロードセル方式)
 設定トルク 491 N·m
 出力軸回転方向 出力側より見て左回転
 <注意>ロードセルの位置は出力側より見て右側
 ロードセル LCR-S-25KNS3
 アンプ WGA-100B-11 図番 CG09128G
 電源AC 100V/60Hz 出力DC 4-20mA
 メーターリレー NRW-110-HL 図番 CF88553G
 電源AC 100V/60Hz 目盛表示 0 - 1520 N·m
 アンプ出力 4 mAの時 0 N·m
 アンプ出力 20mAの時 1520 N·m
 ロードセル用配線図 CG09799G
 ロードセル用ケーブル 5m付属

共通項目 屋外形仕様
 銘板材質 ステンレス製

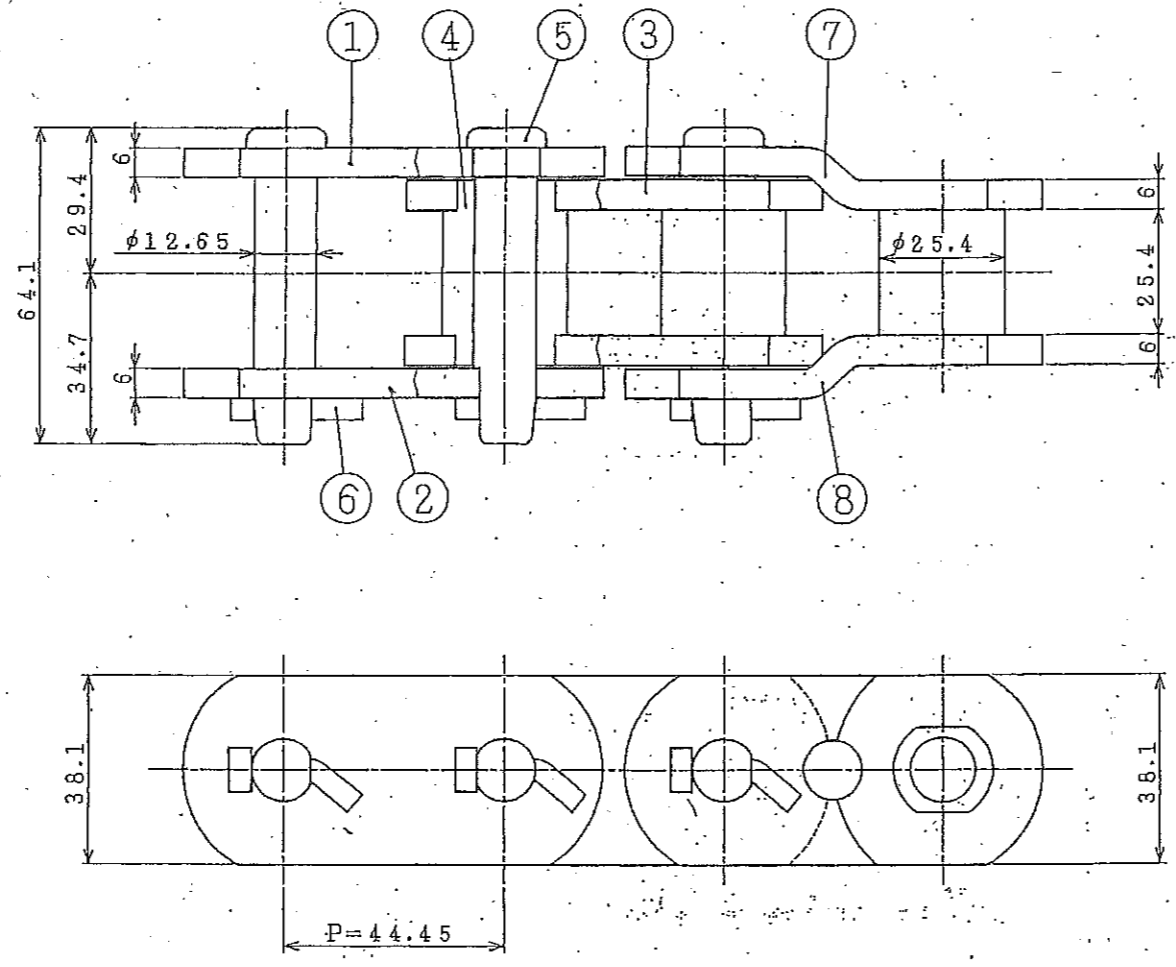
5. 外形寸法 & 質量
 外形寸法 外形図番 CF91526G
 キー JIS B-1301-1996 平行キー
 概略質量 128 kg



Sumitomo Heavy Industries, Ltd. TOKYO, JAPAN
 CYCLO DRIVE OUTLINE DRAWING
 Dwg. No. CF91526G

減速機

工事名	平成30年度三下北修第12号 北部浄化センター初沈No.A51, 52, 53, 54汚泥掻き寄せ機分解点検工事
図名	機器図(参考図)
公益財団法人 三重県下水道公社	



符号	年月日	訂正内容	訂正理由	作番	氏名
G	11-1-22	新図管工			

塗装:エトン4000

1.チェーンの特性	
平均破断強度	147.1kN(15,000kgf)
保証破断強度	127.5kN(13,000kgf)
質量	9.1kg/m
2.アタッチメント取付間隔	
2. 半数勝手送り(有・無)	
3.チェーン編成	
68 2x 4 連	合計数量
62 2x 4 連	552 個
16 2x 1 連	(24.5 m)
1 2x 16 連	

部品図番	品番	部品名	材質	個数	質量	備考	注文注	作番	数量	上記
8		オフセットリンクプレート(欠)	SUS403					0708612		
7		オフセットリンクプレート(丸)	SUS403				製図 水原 91-5-7			
6		Tピン	SUS304				設計	第3角法	HB140	
5		コッターピン	SUS403				検図	尺度	オフセット付	
4		ブッシュ	SUS403				容安 星野 承認 伊藤	1	ブシユドチェン	
3		ブシユリンクプレート	SUS403					1		
2		ピンリンクプレート(欠)	SUS403							
1		ピンリンクプレート(丸)	SUS403							

日立機材株式会社 関東製作所 3955194 訂正 G

2-14

D/#3850333

工事名	平成30年度三下北修第12号 北部浄化センター初沈No.A51, 52, 53, 54汚泥掻き寄せ機分解点検工事
図名	機器図(参考図)
公益財団法人 三重県下水道公社	