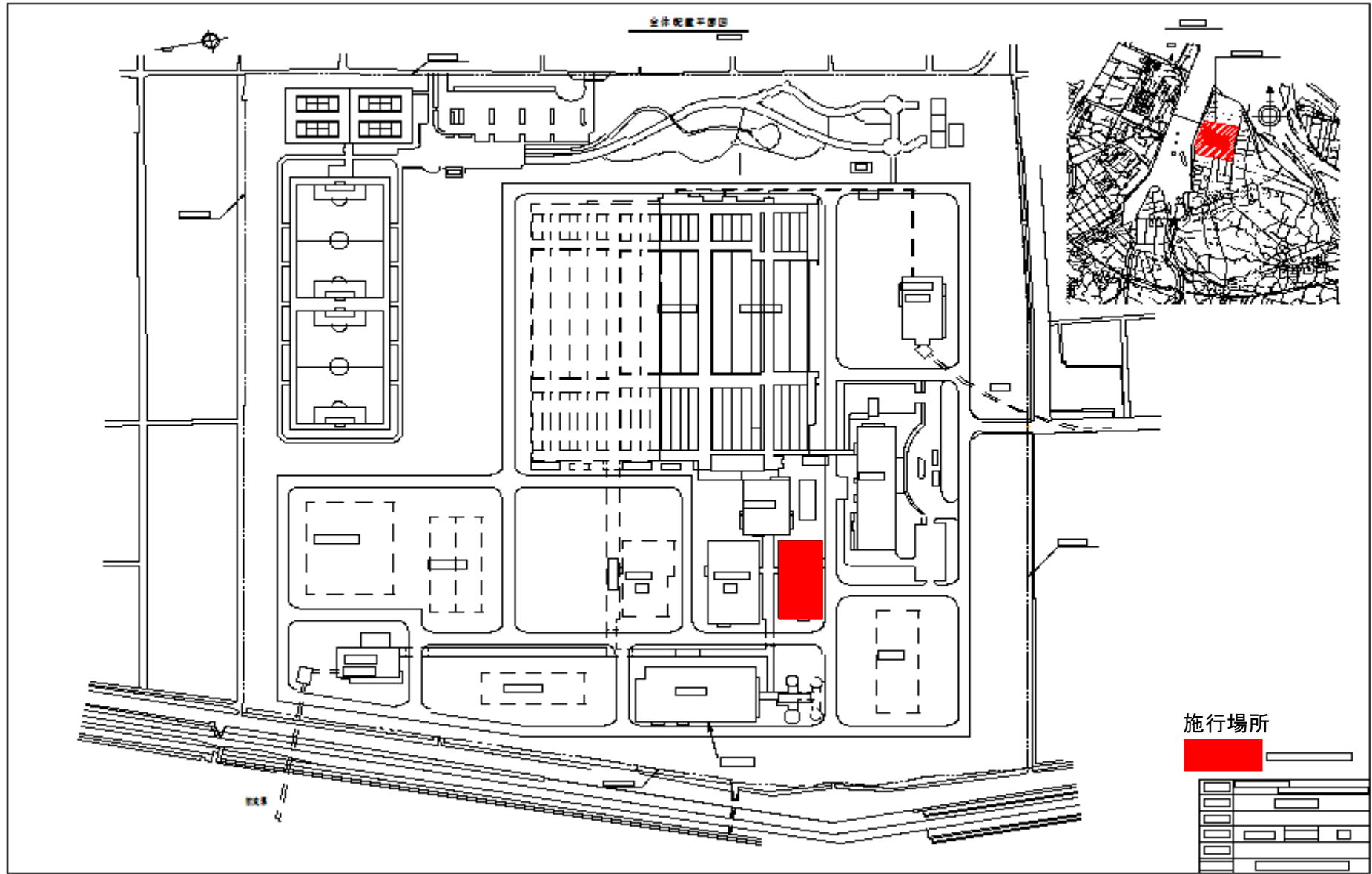


全庁配置平面図

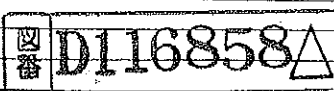


施行場所





渦巻ポンプデータシート

1 御注文主	三重県 殿 △			ポンプ注文台数	2					
2 御使用先	中勢沿岸流域下水道(松阪処理区)松阪浄化センター殿			駆動機注文台数						
3 名称	1系NO. 2. NO. 2原水ポンプ			モータ	2 タービン エンジン					
4 工事番号	1110212-0013			種類製造番号	RU09271-02					
5 機器番号				ポンプ機名	150IFWM2015Y					
6 図番番号	RU0927102-100			性能						
7	運転条件			NPSH Req. (Aq)						
8 液名	2次処理水			2.3 m						
9 液温(運転時)	25 °C			ポンプ効率	69.0 % △					
10 比重(液温における)	1.0			軸動力	4.84 kW △					
11 粘度(液温における)	1.0 cP			駆動機出力	5.5 kW					
12 蒸気圧力(液温における)				回転速度	1200 min <sup>-1</sup>					
13 吐出量	3.2 m <sup>3</sup> /min			回転方向(駆動機側より見て)	CW					
14 全揚程	5.3 m			ミニマム フロー	0.66 m <sup>3</sup> /min					
15 吸込圧力	0 kgf/cm <sup>2</sup> G			補助配管						
16 吐出圧力	0.53 kgf/cm <sup>2</sup> G			フラッシング	<input checked="" type="checkbox"/> 外部 <input type="checkbox"/> プラグ止め <input type="checkbox"/> 自己+外部					
17 差圧	0.53 kgf/cm <sup>2</sup>			フラッシング液	清水					
18 NPSH Av. (Aq)	9.9 m			接続サイズ	PT 3/8					
19 腐食/摩耗要因	ナシ			圧力	1.5 kgf/cm <sup>2</sup> G					
20 混入固形物	ナシ			温度	MAX 30°C					
21 液濃度				容量	59/min					
22	構造、寸法			冷却	: 軸受, スタフリングボックス 支持台 クーラー					
23 ノズル	呼び径	規格	面形状	位置						
24 吸込側	150	JIS 10K	FF	END						
25 吐出側	150	JIS 10K	FF	TOP						
26										
27 ポンプ型式	<input checked="" type="checkbox"/> 横型 <input type="checkbox"/> 立型									
28 ケーシング支持	<input checked="" type="checkbox"/> フート <input type="checkbox"/> センターライン <input type="checkbox"/> 脚 <input type="checkbox"/> インライン									
29 -分割方法	<input checked="" type="checkbox"/> 軸直角 <input type="checkbox"/> 軸方向									
30 -ポリユート	<input checked="" type="checkbox"/> シングル <input type="checkbox"/> ダブル <input type="checkbox"/> 案内羽根									
31 -圧力	最高許容圧力		14 kgf/cm <sup>2</sup> G							
32	水圧試験圧力		21 kgf/cm <sup>2</sup> G							
33 -接続	<input type="checkbox"/> ベント <input type="checkbox"/> ドレン <input type="checkbox"/> ゲージ									
34 羽根車径	: (mm) 定格		217							
35	最大		223							
36	型式		<input checked="" type="checkbox"/> クローズ <input type="checkbox"/> セミオープン <input type="checkbox"/> オープン							
37	支持		<input type="checkbox"/> 両持軸受 <input checked="" type="checkbox"/> オーバーハング							
38	段数		1							
39 軸受型式	: ラジアル ホール		6310							
40	: スラスト ホール		6310							
41 潤滑方式	<input type="checkbox"/> リングオイル <input checked="" type="checkbox"/> オイルバス <input type="checkbox"/> グリース									
42	<input type="checkbox"/> フリンガー									
43 カップリング型式	<input checked="" type="checkbox"/> フレキシブル <input type="checkbox"/> ボキヤ <input type="checkbox"/> V-プーリー									
44	<input type="checkbox"/> ラブフレックス									
45	スペーサ有無: <input type="checkbox"/> 有 <input checked="" type="checkbox"/> 無									
46	ガード有無: <input checked="" type="checkbox"/> 有 <input type="checkbox"/> 無									
47 軸封	: マカニカルシール △									
48	: シングル バランス SIC/C A									
49										
50	モータ									
51 モータ出力	5.5 kW		6 極数	3相						
52	1200 min <sup>-1</sup>		420 ボルト	60 ヘルツ						
53	型式									
54	付属品									
55	<input checked="" type="checkbox"/> ベース <input type="checkbox"/> フランジ		予備品(全含付) 塗装							
56	<input checked="" type="checkbox"/> 基礎ボルト(SUS304) <input type="checkbox"/> 分解工具		X軸にニール120 -カップリング2台							
57	<input checked="" type="checkbox"/> カップリング		取付用伸縮継手							
58	<input checked="" type="checkbox"/> カップリングガード									
59	<input checked="" type="checkbox"/> ゲージ アツリヨクケイ									
60 備考	△ 97.3.4 山田 徳井									
61										
62						日付 96-10-03 改訂 1				
63						承認 笹井 山田				

合計 照査済		
山崎		印
日立金属株式会社		
熊谷工場		

材質

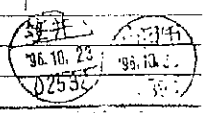
ケーシング	FC250	ケースリング	FCD400
羽根車	SCS1	インペラ-ケーシング	-----
主軸	SUS420J1		
軸スリーブ	SUS304		
ベースプレート	FC150 △		

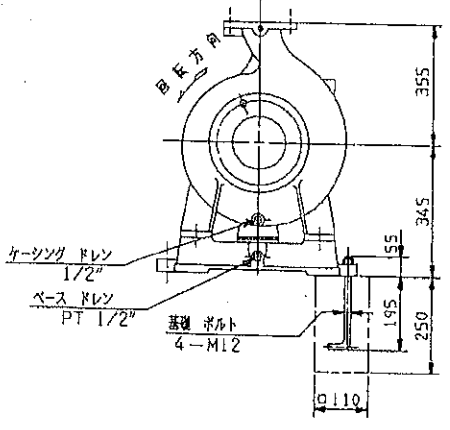
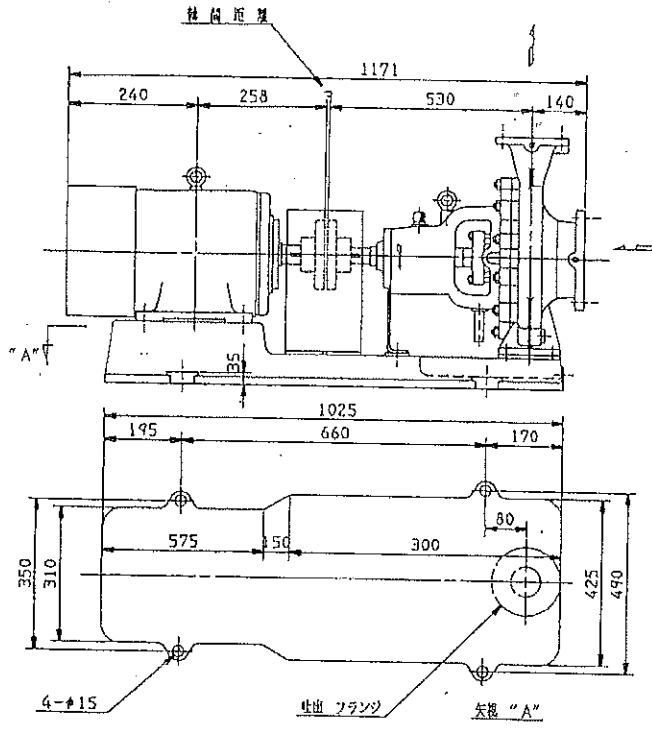
工場試験

性能立会	<input type="checkbox"/> 無	<input checked="" type="checkbox"/> 有
NPSH Req. 立会	<input type="checkbox"/> 無	<input checked="" type="checkbox"/> 有
耐圧立会	<input checked="" type="checkbox"/> 無	<input type="checkbox"/> 有
開放立会	<input checked="" type="checkbox"/> 無	<input type="checkbox"/> 有

立型ポンプ

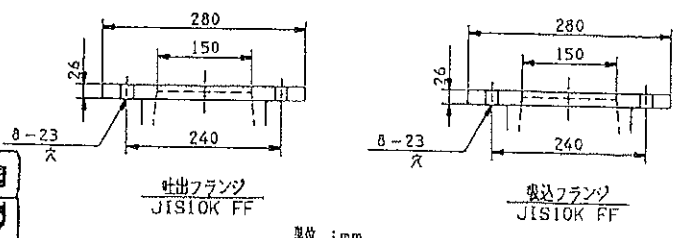
ビット深さ	
ポンプ長さ	
必要最低没水深	
吸込クリアランス	
重量 : ポンプ	140
重量 : ベース	92
(kg) 駆動機	77
合計	309





部名	質量	潤滑油
ポンプ	140 kg	タービン油
ベース	92 kg	ISO VG46
モーター	77 kg	容量 0.74 L
合計	309 kg	

モータのターミナルボックスの位置は、モータ外形図を御参照ください。



製図 D118093A

照 査 済

岩崎 伊藤

図番	内容	年月日	氏名	承認
△		99.3.17	山田	伊藤

工事番号/JOB No.	1110212-0013				
工事名/プロジェクト名	中勢沿岸流域下水道(松阪処理区) 松阪浄化センター 急速ろ過施設(機械)工事				
部品番号/ITEM No.	三重県 数 △				
仕様番号	RU09271-02				
用途	中勢沿岸流域下水道(大阪処理区) 松阪浄化センター取				
形式	1系NO.2, NO.3原水ポンプ				
規格	150IFWM2015Y				
数量	2				
仕様	吐出流量	全揚程	回転速度	出力	備 考
	m <sup>3</sup> /min	m	min <sup>-1</sup>	kw	
	3.2	5.3	1200	5.5	
図 示	外形図				
縮尺	1:実				
DOC. No.	RU0927102-103				REV.
					1

# IFW型片吸込渦巻ポンプ

BACK PULL-OUT END SUCTION VOLUTE PUMPS

照 査 済

谷崎 伊勢

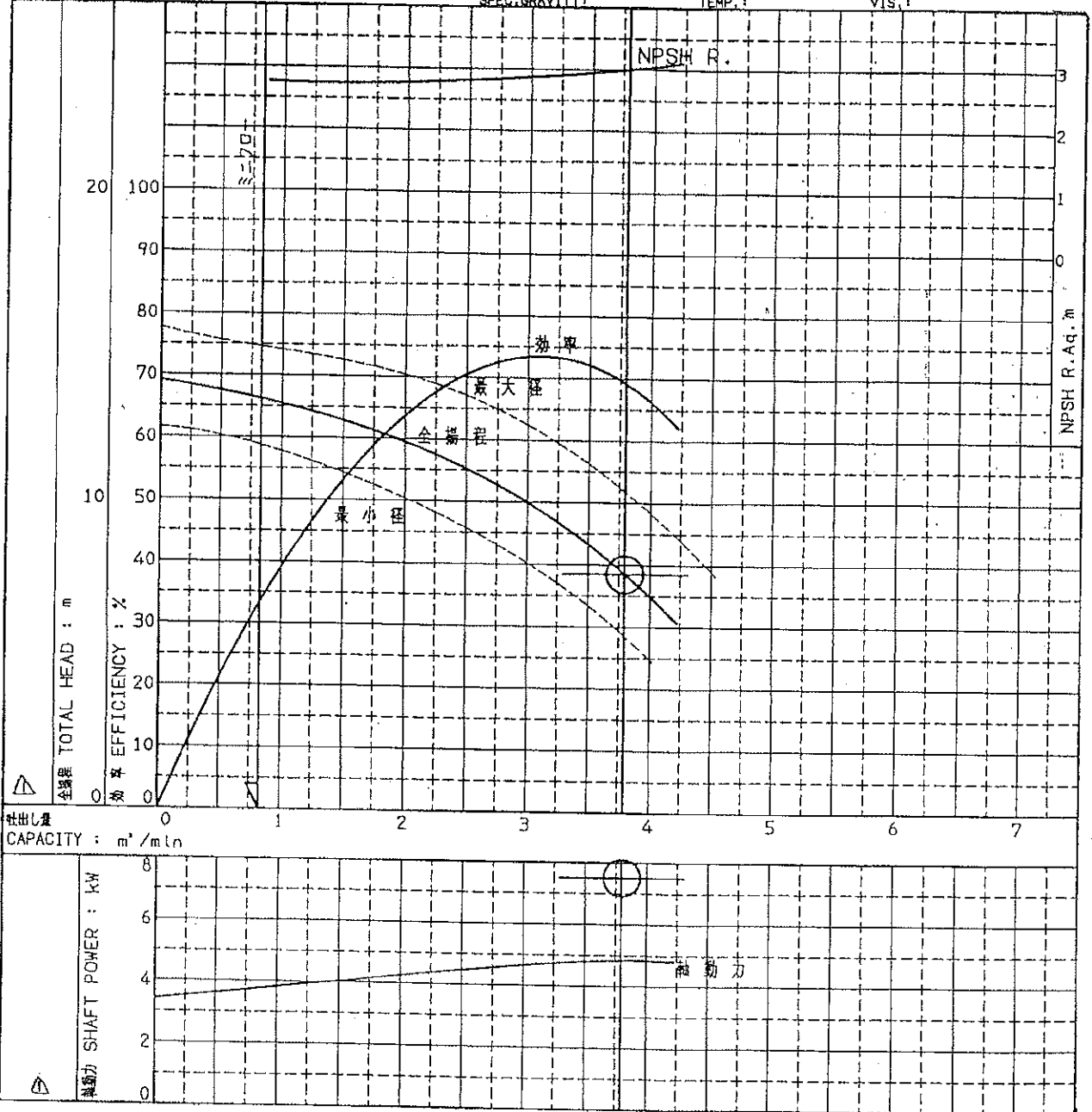
## 計画性能曲線 CHARACTERISTIC CURVE

機 名 MODEL 150IFWM2015Y

周波数 FREQUENCY 50 Hz 出力 OUTPUT 5.5 kW

電動機定格 MOTOR RATING 極数 POLES 6 P 同期速度 SPEED 1200 m/n 出力 OUTPUT 5.5 kW

取 扱 液 : 2次処理水 比重 : 1.0 液温 : 25°C 粘度 : 1.0cP



吐出量 CAPACITY : m³/min

軸動力 SHAFT POWER : kW

△ 92.3.4 山田 花井

御注文主 CUSTOMER 三重県 殿 △	機器番号 ITEM NO.					
御使用先 FINAL USER 中勢沿岸流域下水道(松阪処理区) 松阪浄化センター 殿	機器名称 ITEM NAME 1系NO.2, NO.3 原水ポンプ					
荏原製番 SER.NO.	機名 MODEL	吐出量 CAPACITY	全揚程 TOTAL HEAD	回転速度 SPEED	出力 OUTPUT	数量 Q'TY
RU09271-02	150IFWM2015Y	m³/min 3.2	m 5.3	m/n 1200	kW 5.5	2

図番 **D116859** △

DOC. NO. RU0927102-102 [REV. 1]

EBARA CORPORATION

A4-210

笠井 36.10.23 02592

36.10.17 02593

50.10.3 HP-1 CLR-1 50-04 02 02.00



# IFW 型片吸込渦巻ポンプ BACK PULL-OUT END SUCTION VOLUTE PUMPS

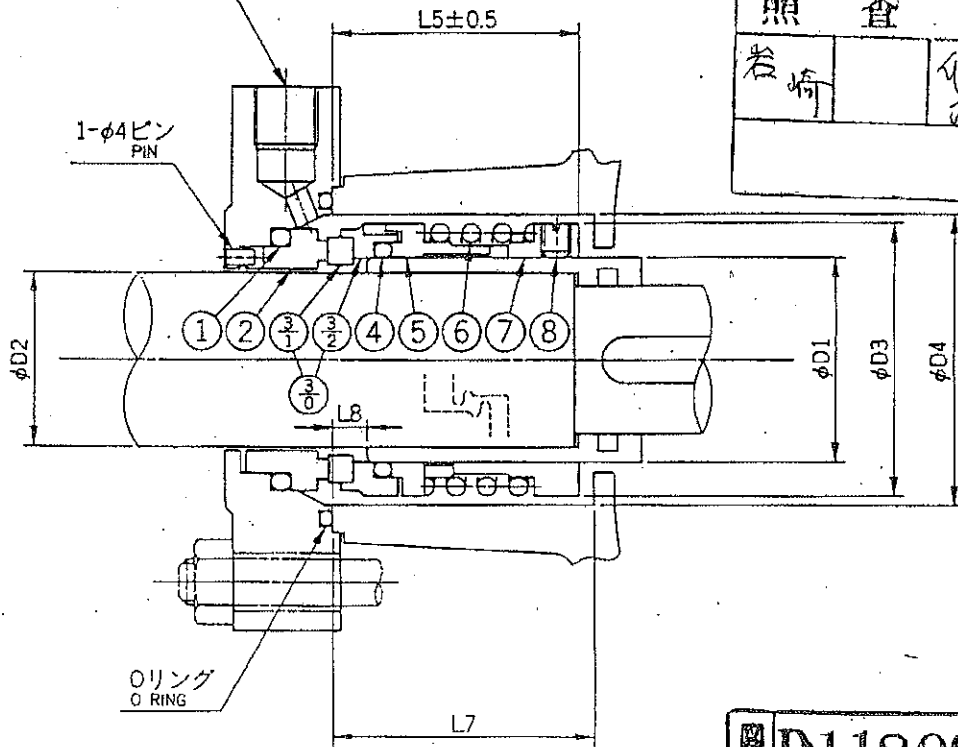
## メカニカルシール図 MECHANICAL SEAL DRAWING

適用範囲  
APPLICATION

シングル-インサイド バランス型メカニカルシール (SiC/カーボン)  
SINGLE-INSIDE BALANCE TYPE MECHANICAL SEAL (SILICON CARBIDE/CARBIDE)

フラッシング入口  
FLUSHING INLET

単位 UNIT : mm



**D118095Δ**

ポンプ枠番 PUMP FRAME NO.	呼び径 NOMINAL SIZE	寸 法 DIMENSIONS								メーカ型式 NSO SEAL TYPE
		D1	D2	D3	D4	L5	L7	LB		
50×40G, H 80×50G, H	235	35	29	49	51	55	57	6	LH-0084915	
50×40J 80×50J, K 100×80G, H, J	245	45	39	61	65	64	68	10	LH-0084923	
<del>400×80K</del> 150IFW <del>200×150</del> <del>350×100NA</del> <del>100×80L</del> <del>160-LB</del>	255	55	49	71	75	66	68	10	LH-0084931	
150×100NB 200×150K, L	270	70	63	90	95	74	85	8	LH-0084958	
200×150N	290	90	79	112	119	82	98	8	LH-0084974	

番号 PART NO.	部品名 PART NAME	材 料 MATERIAL	個 数 NO. FOR 1 UNIT	
8	止 ね じ SET SCREW	SUS316	316 STAINLESS	1 SET
7	カ ラ COLLAR	SUS316	316 STAINLESS	1
6	コ イ ル ス プ リ ン グ COIL SPRING	SUS316	316 STAINLESS	1
5	コ ン プ レ ッ シ ョ ン リ ン グ COMPRESSION RING	SUS316	316 STAINLESS	1
4	O リ ン グ O-RING	バイトン	VITON	1
3-2	リ テ ー ナ RETAINER	チタン	TITANIUM	—
3-1	シ ー ル リ ン グ SEAL RING	SiC	SILICON CARBIDE	—
3-0	シ ー ル リ ン グ ア セ ン ブ リ SEAL RING ASSEMBLY			1 SET
2	シ ー ト リ ン グ SEAT RING	カーボン	CARBON	1
1	O リ ン グ O-RING	バイトン	VITON	1

御注文主 CUSTOMER	三重県殿	機番番号 ITEM NO.	系NO.2, NO.3 原水ポンプ				
製造番号 SER. NO.	機 名 MODEL	吐出量 CAPACITY	全揚程 TOTAL HEAD	回転速度 SPEED	出力 OUTPUT	台数 QUANTITY	
RU09271-02	150IFWM	3.2 m <sup>3</sup> /min	5.3 m	1200 min <sup>-1</sup>	5.5 kW	2	

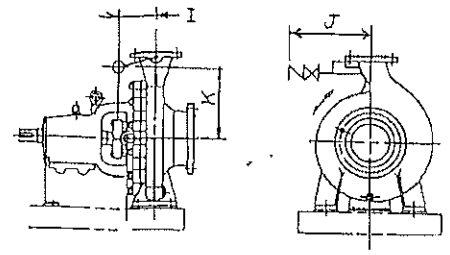
MI-9203

山田  
97.4.1  
32532

山田  
97.4.1  
20393

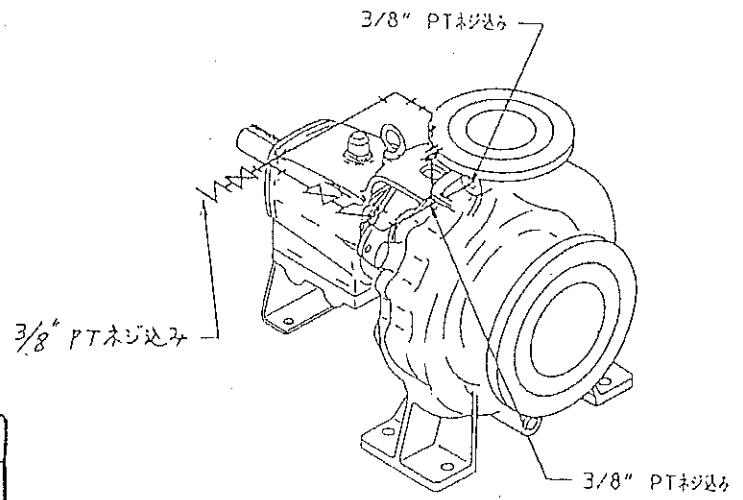
42

図号	内容	年月日	作成



I	J	K	M
250	450	250	

単位:mm



照 査 済	
岩 崎	印 田

図号 D18096A

平時外部注水  
バルブにて自力注水切替

工事番号/JOB No. 1110212-0013	工事名/プロジェクト名 中勢沿岸流域下水道(松阪処理区)松阪浄化センター 急速ろ過施設(機械)工事
図番号/ITEM No.	数量 三重県数
図番 RU09271-02	名称 中勢沿岸流域下水道(松阪処理区)松阪浄化センター殿
発注 11.3.11 02537	仕様 1系NO.2, NO.3原水ポンプ
他井 97.2.17	数量 150IFWM2015Y
納入 11.3.11 02537	仕様 フラツシンク
材料 1:未	数量 小配管 (1/2)
DOC.No. RU0927102-110	REV. 数量
図番	REV.

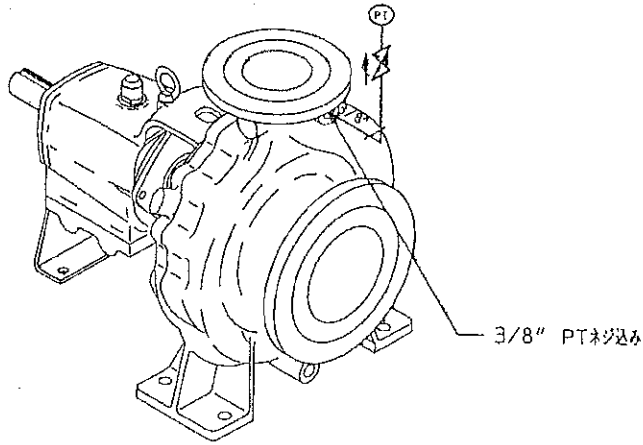
本図は、配管の取付を示したものであり、パイプの曲げ方向・継手の位置及び曲数は本図と多少異なることがあります。

品番	記号	品名	仕様	単位	数量	備考
6	⊗	バルブ	FCMB			
5	∟	ウエック弁	SUS304			
4	-	オリフィス	SUS316			
3		ユニオン	S25C	SCH80		047kg 1770mm
2	⊥	エルボ	S25C	SCH80		
1	-	パイプ	STPG370 S	SCH80		



44

図号	内容	年月日	作成	承認
△		97.3.17	山田	辻井



図号  
D118097△

番号	記号	部品名	材質	レチング	エンド	備考
4	▽	バルブ	S25C			ネジ込み
3	PT	圧力計				ネジ込み
2	□	エルボ	FCMB			ネジ込み
1	—	パイプ	STPG370 S	SCH80		

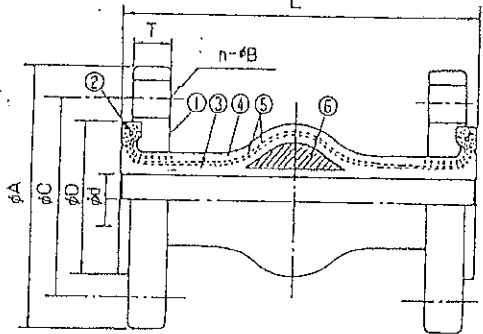
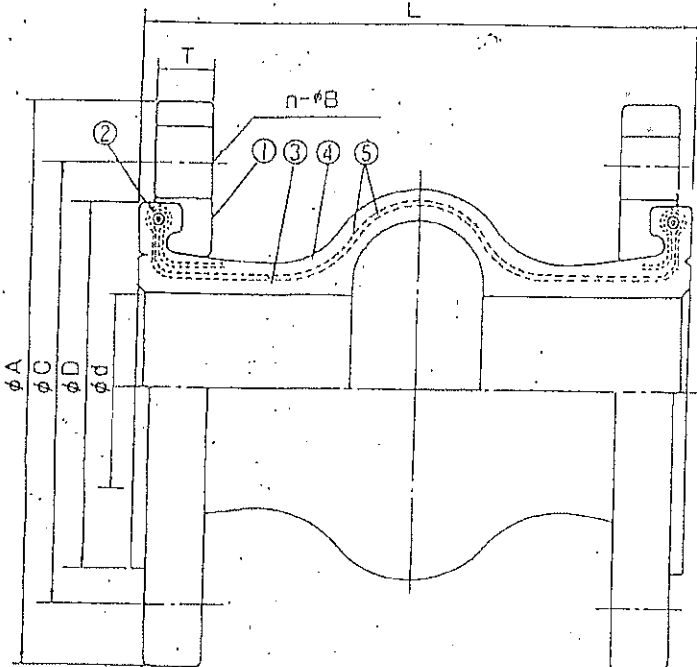
照 査 済

岩 崎 御 前

本図は、配管の系統を示したものであり、パイプの曲げ方向・継手の位置及び個数は本図と多少異なることがあります。

工事番号/JOB No.	1110212-0013		
工事名/プロジェクト名	中勢沿岸流域下水道（松阪処理区）松阪浄化センター 急造ろ過施設（機械）工事		
製品番号/ITEM No.	三重県 殿 △		
所在地	RU09271-02 中勢沿岸流域下水道（大坂処理区）松阪浄化センター敷		
井筒	96.10.3		
月日	1系NO.2.NG.3原水ポンプ		
機種	150IFWM2015Y		台数 2
系統	ゲージ		
図名	小配管図 (2/2)		
DCC.No.	REV.	図名	REV.
RU0927102-114	1		





20<sup>A</sup>, 25<sup>A</sup>

JIS 10kgf/cm<sup>2</sup>規格標準仕様

規格	本 体			フ ラ ン ジ			許 容 仕 状						脚数
	L	φd'	φD	φA	φC	n-φB	T	偏芯	伸長	圧縮	曲げ	試験圧力	
mm	mm	mm	mm	mm	mm	mm	mm	mm	mm	mm	mm	kgf/cm <sup>2</sup>	cmHg
20 <sup>A</sup>	140	25	58	100	75	4-15	14	10	5	10	15	55	650
25 <sup>A</sup>	140	25	58	125	90	4-19	14	10	5	10	15	55	650
32 <sup>A</sup>	150	40	80	135	100	4-19	15	20	10	20	25	55	650
40 <sup>A</sup>	150	40	80	140	105	4-19	16	20	10	20	25	55	650
50 <sup>A</sup>	150	50	96	155	120	4-19	16	20	10	20	25	55	650
65 <sup>A</sup>	150	65	115	175	140	4-19	18	20	10	20	20	55	650
80 <sup>A</sup>	150	75	125	185	150	8-19	18	20	10	20	20	55	650
100 <sup>A</sup>	150	100	152	210	175	8-19	18	20	15	20	20	55	650
125 <sup>A</sup>	150	125	182	250	210	8-23	20	20	15	20	20	55	850
150 <sup>A</sup>	150	150	212	280	240	8-23	22	20	8	15	20	55	650
200 <sup>A</sup>	200	200	260	330	290	12-23	22	20	8	15	20	55	650
250 <sup>A</sup>	200	250	322	400	355	12-25	24	25	15	20	20	55	650
300 <sup>A</sup>	200	300	367	445	400	16-25	24	25	15	20	20	55	650

済 査 照  
岩 崎      伊 西

仕向先 三重県 殿  
 工 事 名 中勢沿岸流域下水道(臨海)松阪浄化センター新築

流 体	水	①			
温 度	常温 ℃	⑥	充 填 物	特殊高分子	
最高使用圧力	10 Kgf/cm <sup>2</sup>	⑤	補強コード	合成繊維	
試験圧力	15 Kgf/cm <sup>2</sup>	④	外貼ゴム	合成ゴム	
偏 芯 量	mm	③	内貼ゴム	合成ゴム	
圧 縮 量	上表記 mm	②	補強ワイヤー	SWRH	
伸 張 量	mm	①	フランジ	SUS304	
フランジ規格	JIS 10kgf/cm <sup>2</sup> 相当	番号	名 称	材 質	摘 要

1系No.2・No.3原木ポンプ  
 取込側200A, 吐水側150A  
 名称 伸縮継手 トーセンフレックス  
 図 番 A030-009  
 管理NO. T960390-01  
 尺 度 N. T. S

図 号 D118099A

