

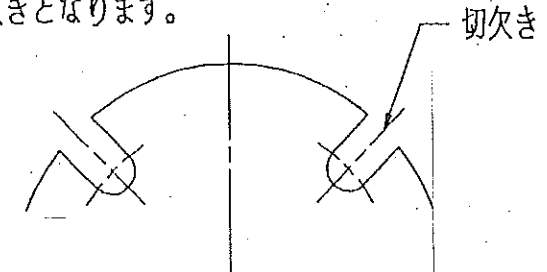
ポンプ吸込フランジ
 水道標準

ポンプ吐出しフランジ
 水道標準

※ : ※印は概略寸法を表します。

※1 : 吸込側より見て、右側の位置にあります。

※2 : 本図は、ケーシング、吸込カバー共、材料がHCrFC以外の場合を示しています。材料がHCrFCの場合には、下図のような切欠きとなります。

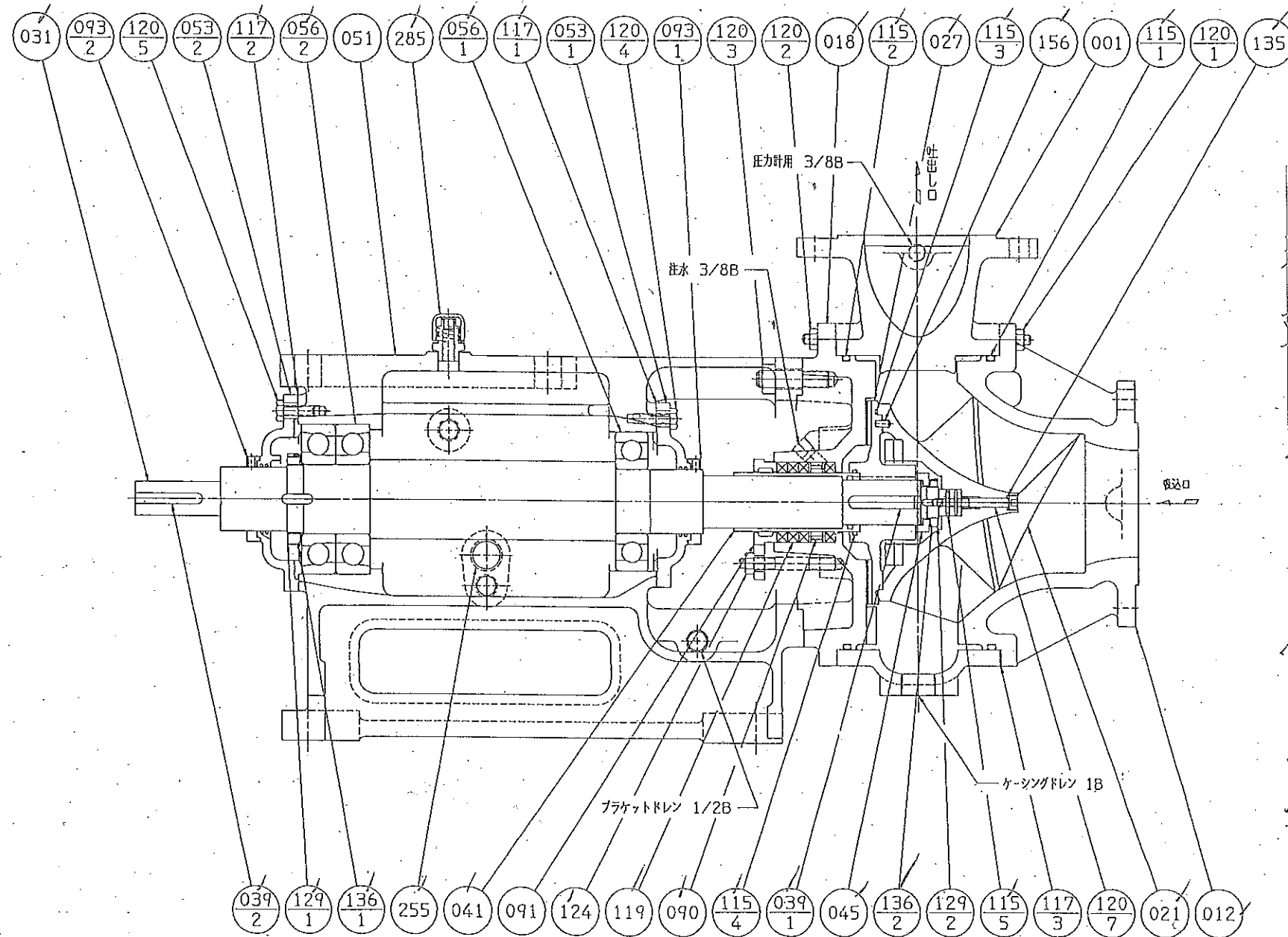


潤滑油		外部注水	
タービン油	ISO VG46	圧力	1.5 kgf/cm ² G
容量	1.2 l	水量	4 l/m

重量

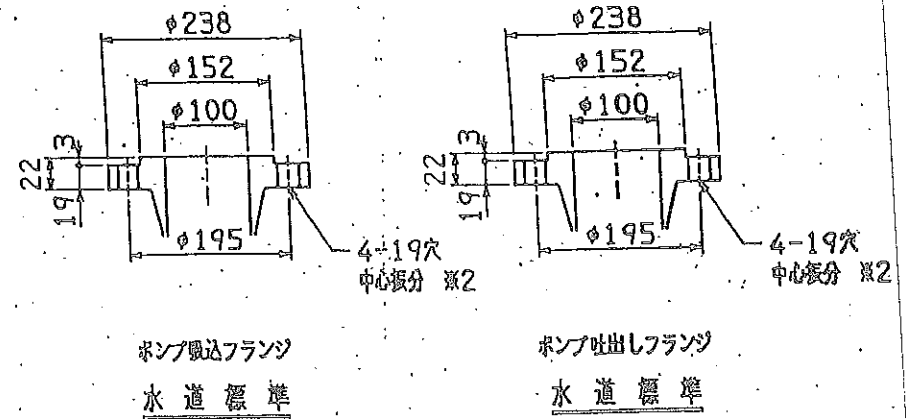
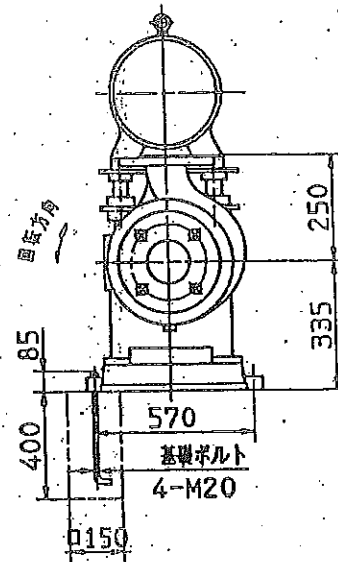
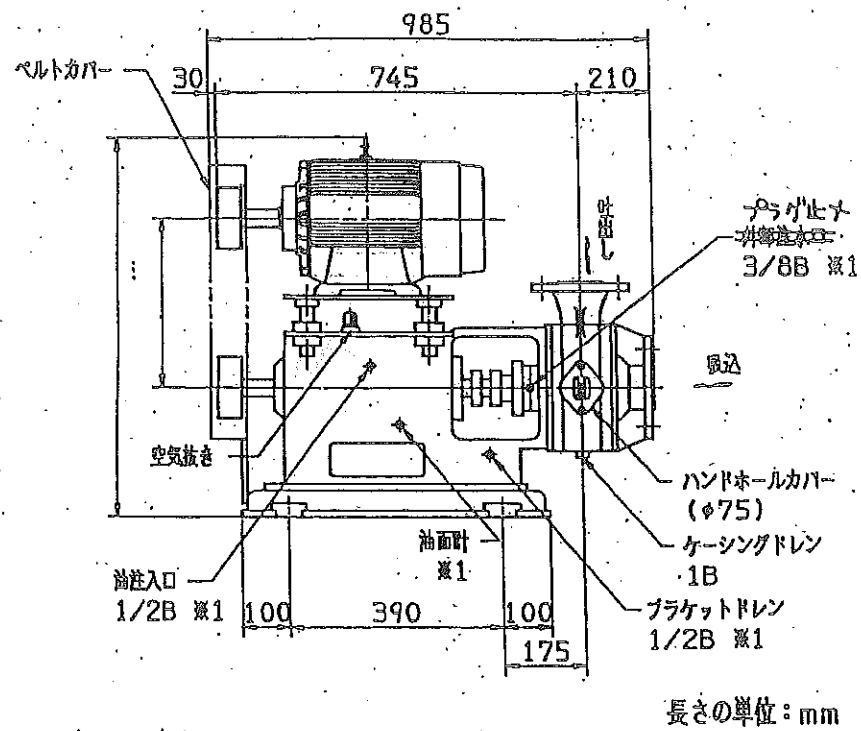
ポンプ: 140kg
 ベース: 75kg
 電動機: 68kg
 合計: 283kg

平成30年度三下北修第2号	
工事名	北部浄化センターNo.A21, A22, A42, A51余剰汚泥ポンプ分解点検工事
図名	No.A21, A22外形図(参考図)
公益財団法人 三重県下水道公社	

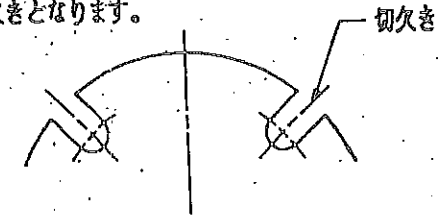


285	空気抜き	ポリカーボネイト	1	
255	油面計	合成ゴム/ガラス	1	
156	ノックピン	SUS403	2	
136-2	軸受金	SS400	1	
136-1	軸受金	SS400	1	
135	座金	SUS304	1	
129-2	軸ナット	SS400	1	
129-1	軸受ナット	SS400	1	
124	グランドボルト	C3604BD	2	
120-7	ボルト	SUS403	1	
120-5	ボルト	SS400	1組	
120-4	ボルト	SS400	1組	
120-3	ボルト&ナット	SS400	4	
120-2	ボルト&ナット	SS400	1組	
120-1	ボルト&ナット	SS400	1組	
119	グランドワッキン	ビラ-#6501L	4	
117-3	調整用ガスケット	ノンアスベスト	1組	
117-2	ガスケット	オイルシート	1	
117-1	ガスケット	オイルシート	1	
115-5	"O"リング	NBR	1	
115-4	"O"リング	NBR	1	
115-3	"O"リング	NBR	1	
115-2	"O"リング	NBR	1	
115-1	"O"リング	NBR	1	
093-2	デフレクタ	BC6	1	
093-1	デフレクタ	BC6	1	
091	ワッキン押え	BC6	1	
090	封水リング	SUS304	1	
056-2	玉軸受		1組	
056-1	玉軸受		1	
053-2	軸受カバー	FC200	1	
053-1	軸受カバー	FC200	1	
051	軸受胴体	FC200	1	
045	ディスタンスピース	SS400	1	
041	軸スリーブ	SUS420J1	1	
089-2	キー	S50C	1	
039-1	キー	SUS316	1	
031	主軸	SUS403	1	
027	羽根車ハブ	FC250	1	
021	羽根車	HCRFC	1	
018	グランドカバー	FC250	1	
012	吸込カバー	FC250	1	
001	ケーシング	FC250	1	
番号	部品名	材料	個数	備考

工事名	平成30年度三下北修第2号 北部浄化センターNo.A21, A22, A42, A51余 剰汚泥ポンプ分解点検工事
図名	No.A21, A22機器図(参考図)
公益財団法人 三重県下水道公社	



※ : ※印は概略寸法を表します。
 ※1 : 吸込側より見て、右側の位置にあります。
 ※2 : 本図は、ケーシング、吸込カバー共、材料がHCrFC以外の
 場合を示しています。材料がHCrFCの場合には、下図の
 ような切欠きとなります。

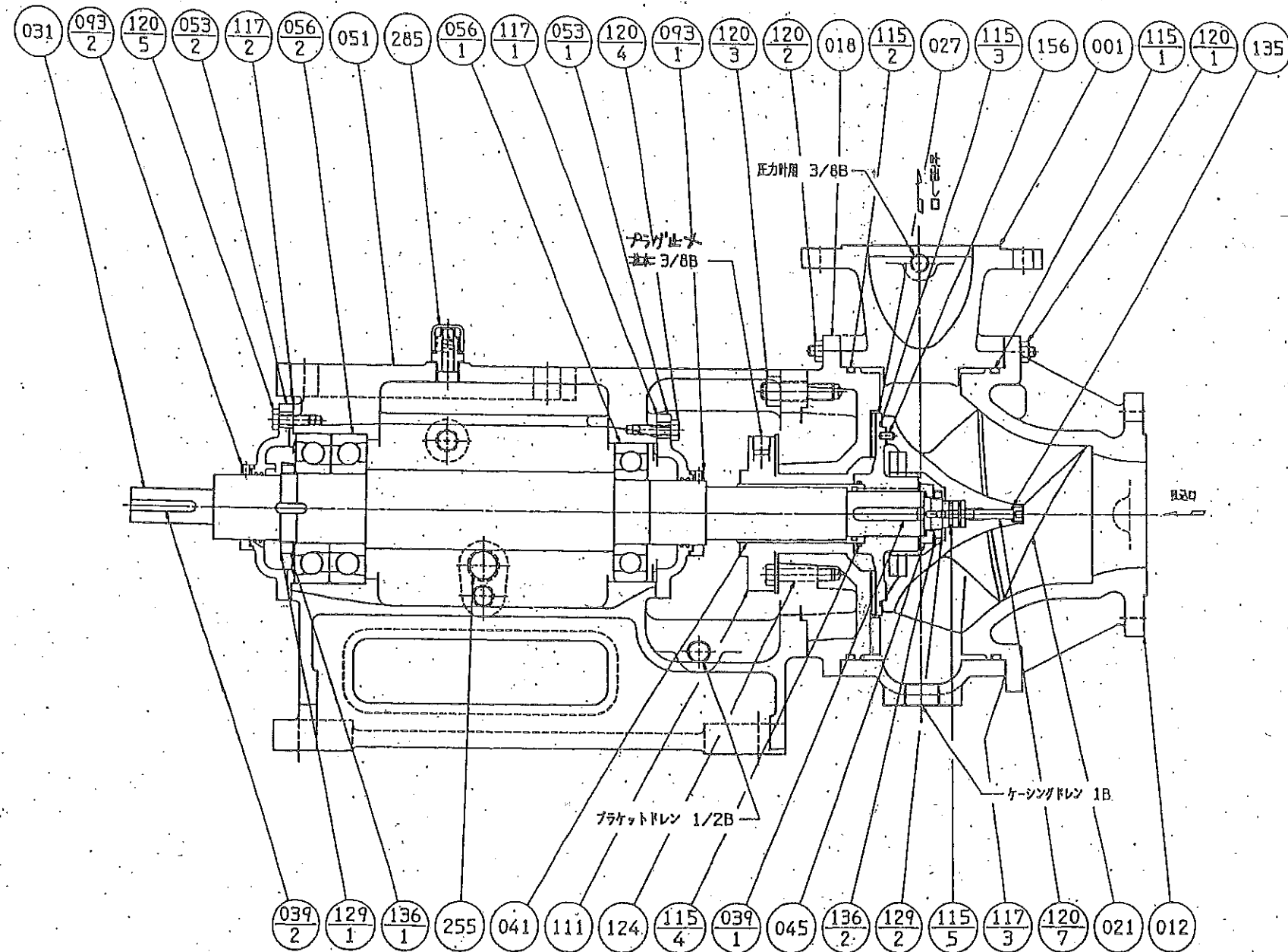


潤滑油	タービン油	ISO VG46	外部注水	圧力	1.2 kgf/cm ² G
	容量	1.2 L	水量		L/m

重量
 ポンプ: 140kg
 ベース: 75kg
 モーター: 30kg

注記: 本ポンプに使用するモーターの回転方向は、反負荷側から見て左回転となりますので結線等注意願います。

工事名	平成30年度三下北修第 2 号 北部浄化センターNo.A21, A22, A42, A51余 剰汚泥ポンプ分解点検工事
図名	No.A42, A51外形図(参考図)
公益財団法人 三重県下水道公社	



番号	部品名	材料	数量	備考
285	空気筒	ポリカーボネイト	1	
255	後蓋	合成ゴム/ガス	1	
156	ロックピン	SUS403	2	
136-2	軸受	SS400	1	
136-1	軸受	SS400	1	
135	蓋	SUS304	1	
129-2	軸ナット	SS400	1	
129-1	軸ナット	SS400	1	
124	メカ取付ボルト	SUS304	2	
120-7	ボルト	SUS403	1	
120-5	ボルト	SS400	1個	
120-4	ボルト	SS400	1個	
120-3	ボルト&ナット	SS400	4	
120-2	ボルト&ナット	SS400	1個	
120-1	ボルト&ナット	SS400	1個	
117-3	調整用ガスケット	ノンアスベスト	1個	
117-2	ガスケット	オイルシート	1	
117-1	ガスケット	オイルシート	1	
115-5	"O"リング	NBR	1	
115-4	"O"リング	NBR	1	
115-3	"O"リング	NBR	1	
115-2	"O"リング	NBR	1	
115-1	"O"リング	NBR	1	
111	メカニカルシール		1個	
093-2	アフレクタ	BC6	1	
093-1	アフレクタ	BC6	1	
056-2	玉軸受		1個	
056-1	玉軸受		1	
053-2	軸受カバー	FC200	1	
053-1	軸受カバー	FC200	1	
051	軸受部品	FC200	1	
045	アスタンスピース	SS400	1	
041	軸スリーブ	SUS316	1	
039-2	キー	S50C	1	
039-1	キー	S50C	1	
031	主軸	SUS403	1	
027	羽根車ハブ	FC250	1	
021	羽根車	HCrFC	1	
018	グランドカバー	FC250	1	
012	取込カバー	FC250	1	
001	ケーシング	FC250	1	

平成30年度三下北修第2号	
工事名	北部浄化センターNo.A21, A22, A42, A51余剰汚泥ポンプ分解点検工事
図名	No.A42, A51機器図(参考図)
公益財団法人 三重県下水道公社	