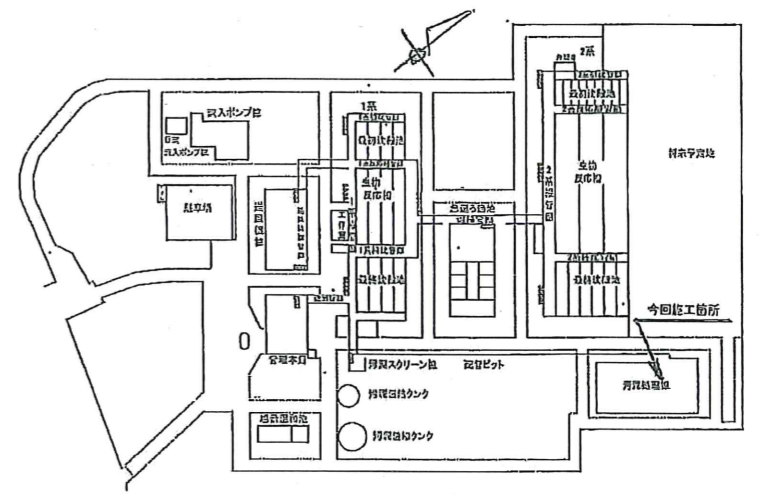
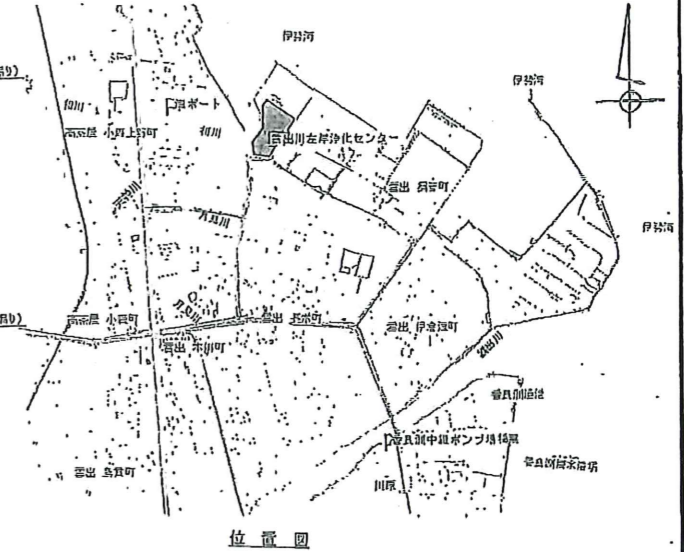
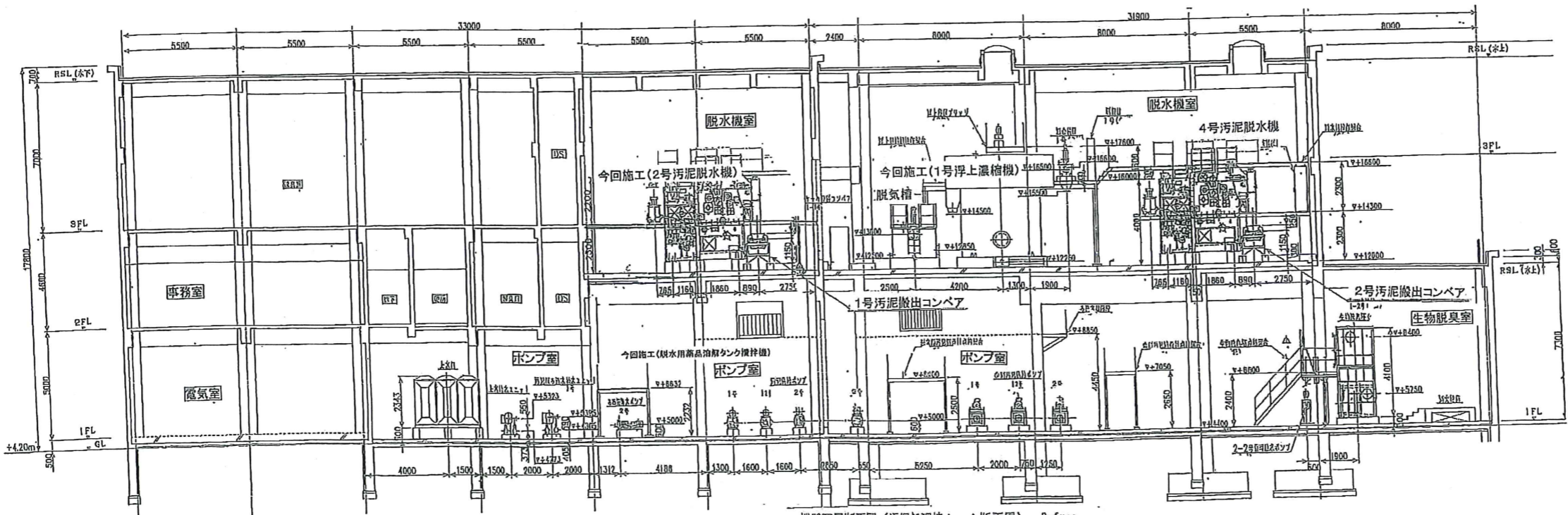


機器配置平面図(汚泥処理棟3F平面図) S=free

※ 本図は、参考図であり施工現場と本図に相違ある場合にあっては相違箇所を再調査後、公社監督員と協議のうえ、詳細を決定すること。



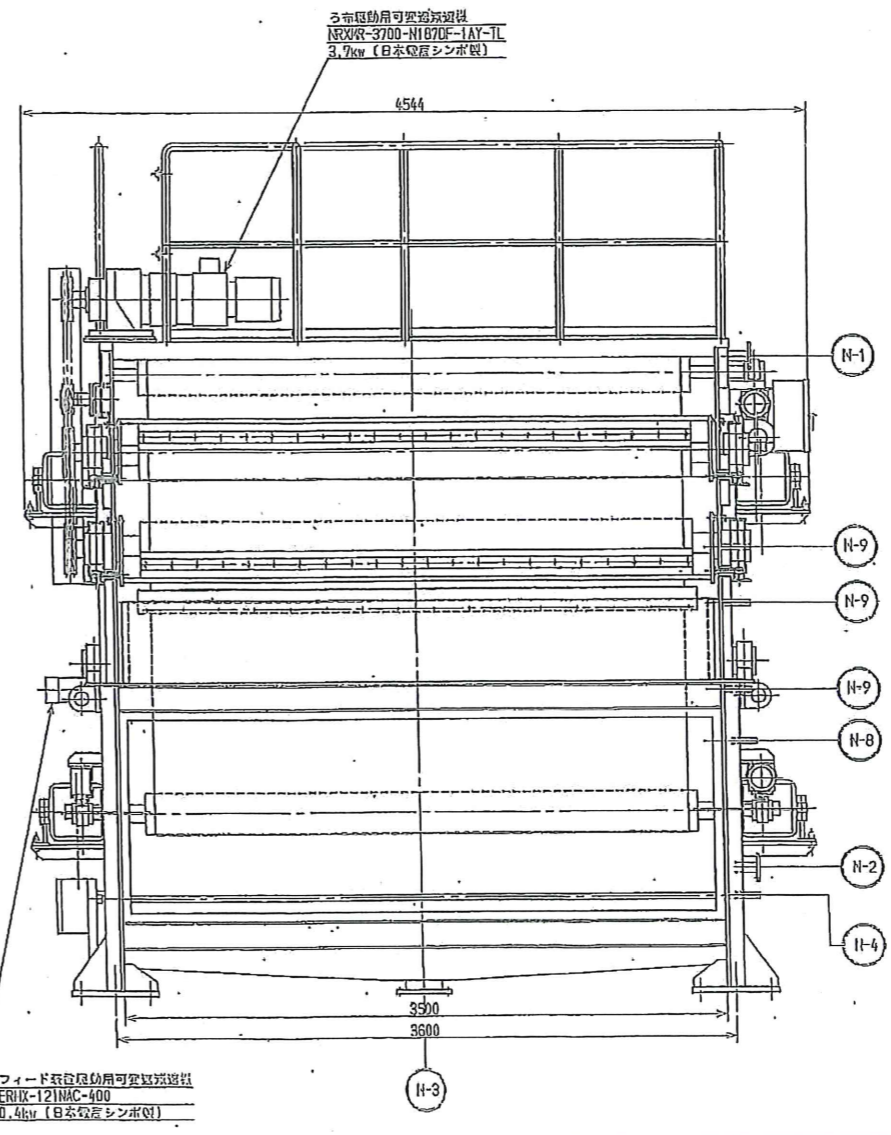
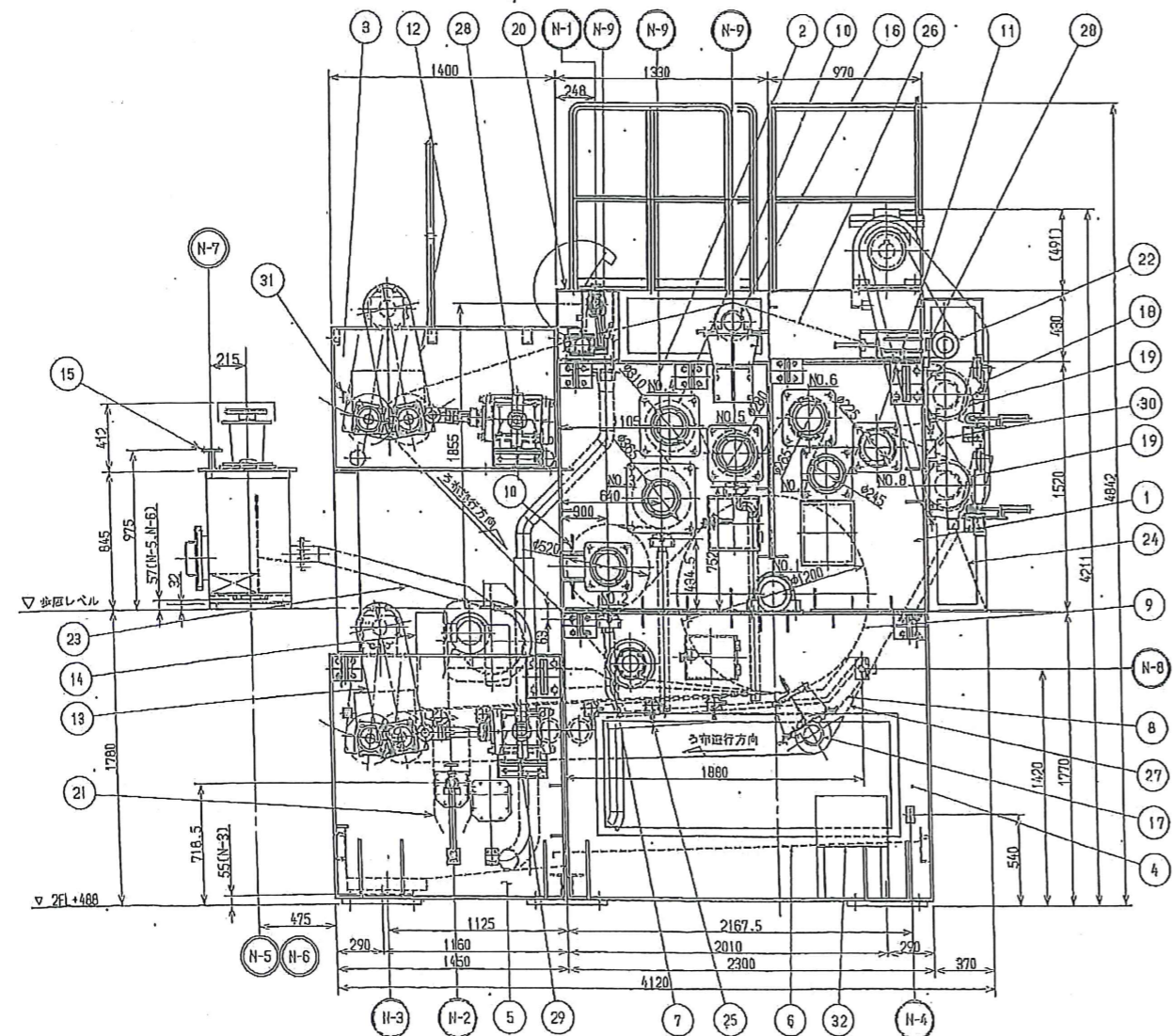
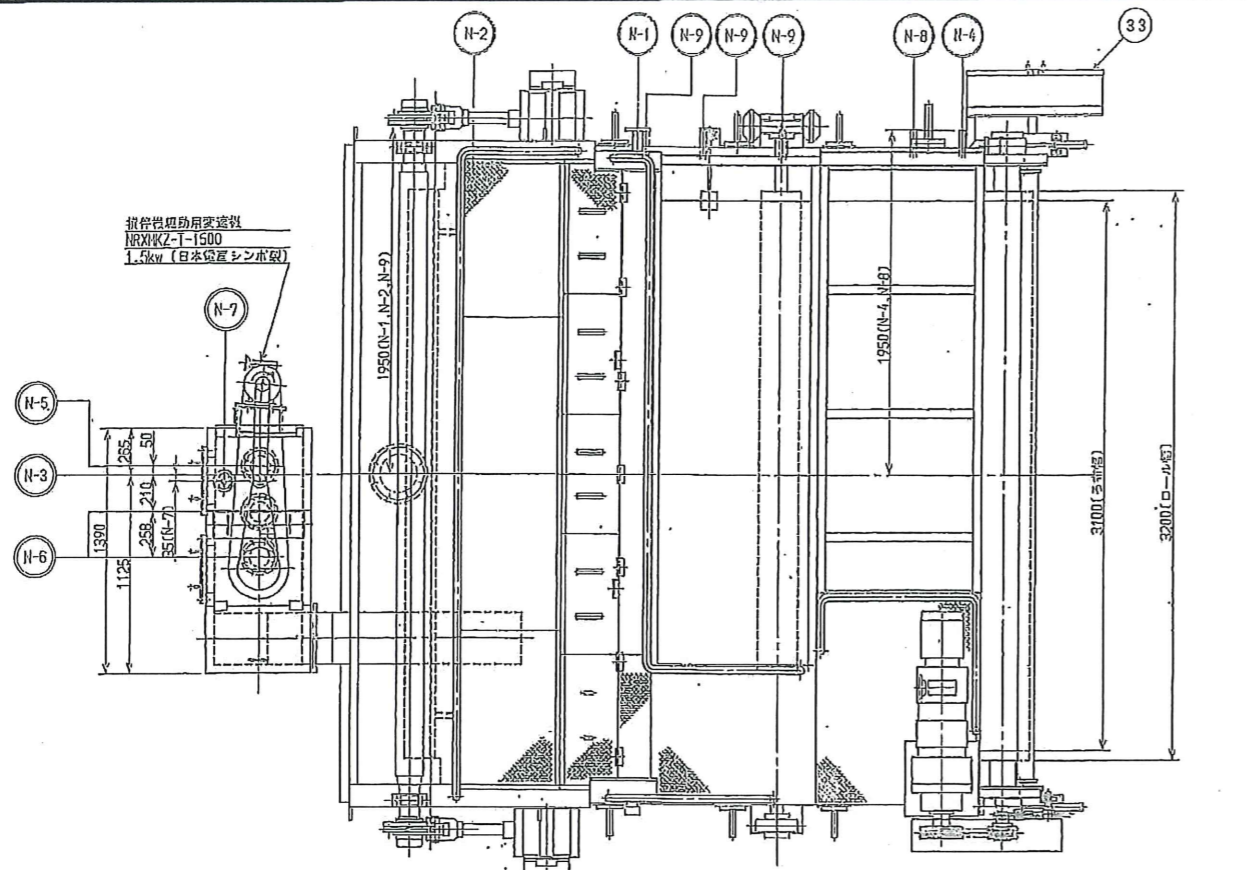
配置図



機器配置断面図(汚泥処理棟A-A断面図) S=free

修繕工事名	平成20年度 三下雲修第1号 雲出川左岸浄化センター汚泥処理設備 2号汚泥脱水機ほか分解整備工事
施工場所	津市雲出町管内
図面の種類	位置図、施設配置図及び機器配置平面・断面図
縮尺	Free
図面番号	1
事業所名	雲出川左岸浄化センター

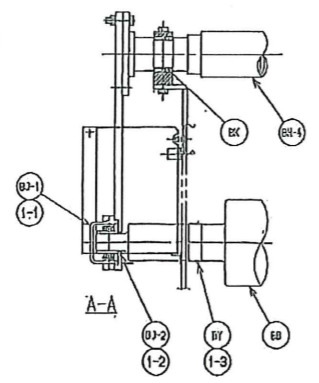
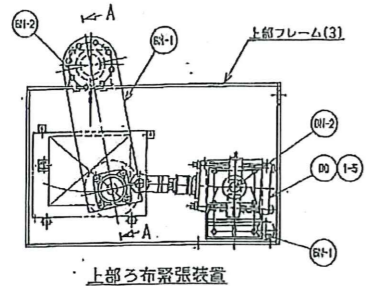
※ 本図は、参考図であり施工現場と本図に相違ある場合にあつては相違箇所を再調査後、公社監督員と協議のうえ、詳細を決定すること。



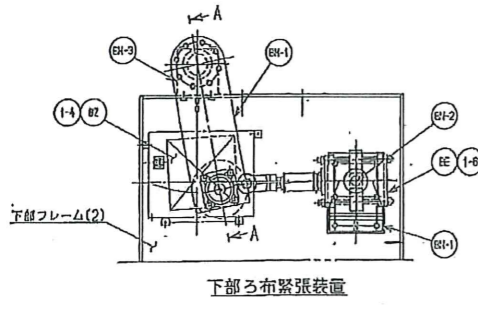
機器名	汚泥脱水機	
設置場所	汚泥処理棟 脱水機室	
台数	1台(2号)	
製造者名	月島機械株式会社	
型式	高効率形ベルトプレスろ過機	
主要諸元	ベルト有効幅	3.0m
	ろ過速度	130kgDS/m ² h 含水率79WB%以下
	ろ布駆動用減速機	3.7Kw × 4P × 440V × 60Hz
	フィード装置駆動用減速機	0.4Kw × 4P × 440V × 60Hz
	混合槽攪拌機駆動用減速機	1.5Kw × 4P × 440V × 60Hz
	概略寸法	4.2mL × 3.7mW × 3.0mH
	機械重量	約15t
	ろ布走行速度	0.4~2.4m/分
	凝集混和槽攪拌羽根回転数	1次側 86~600rpm 2次側 29~166rpm
	製造番号	P87043013012
製造年月	平成10年3月(1998年)	
塗装仕様	下水道事業団仕様 (エポキシ樹脂系)	

部号	名称	主材質	仕様
1	上部フレーム(1)	SS400	板厚19mm
2	上部フレーム(2)	SS400	板厚19mm
3	上部フレーム(3)	SS400	板厚16mm
4	下部フレーム(1)	SS400	板厚16mm
5	下部フレーム(2)	SS400	板厚16mm
6	トラフ	SUS304	板厚3mm
7	ロール受皿	SUS304	板厚3mm
8	サイド受皿	SUS304	板厚3mm
9	NO.1 Sテンションロール	SS400	
10	NO.2-5 Sテンションロール	STR.500H ステンレス	ロール径φ1500mm 幅3000mm
11	NO.6-8 Sテンションロール	SS400	ロール径φ1500mm 幅3000mm
12	上部ろ布緊張装置	SS400	ロール径φ1500mm 幅3000mm
13	下部ろ布緊張装置	SS400	ロール径φ1500mm 幅3000mm
14	ケーキガイド	SUS304	板厚2mm
15	凝集混合槽	SS400	板厚4.5mm
16	上部ろ布走行修正装置	SS400	ロール径φ1500mm 幅3000mm
17	下部ろ布走行修正装置	SS400	ロール径φ1500mm 幅3000mm
18	ろ布スクレーパ	SS400	プレート厚10mm
19	ドライロール	SS400	ロール径φ1500mm 幅3000mm
20	上部ろ布洗浄装置	SS400	板厚4.5mm 幅3000mm
21	下部ろ布洗浄装置	SUS304	板厚2mm 幅3000mm
22	ろ布乾燥装置	SS400	
23	フィード装置	SS400	板厚6mm
24	ケーキシュート	SUS304	板厚3mm
25	ろ布サポート	SUS304	
26	上ろ布	ポリエステル	
27	下ろ布	ポリエステル	
28	上部ろ布緊張用エアシリンダー	—	φ250×250st
29	下部ろ布緊張用エアシリンダー	—	φ250×200st
30	ろ布異常検出用リミットスイッチ	—	φ40×φ40×11mm N110
31	ろ布破断検出用リミットスイッチ	—	φ40×φ40×11mm N110
32	中途停止器	SUS304	
33	エアホース	SS400	

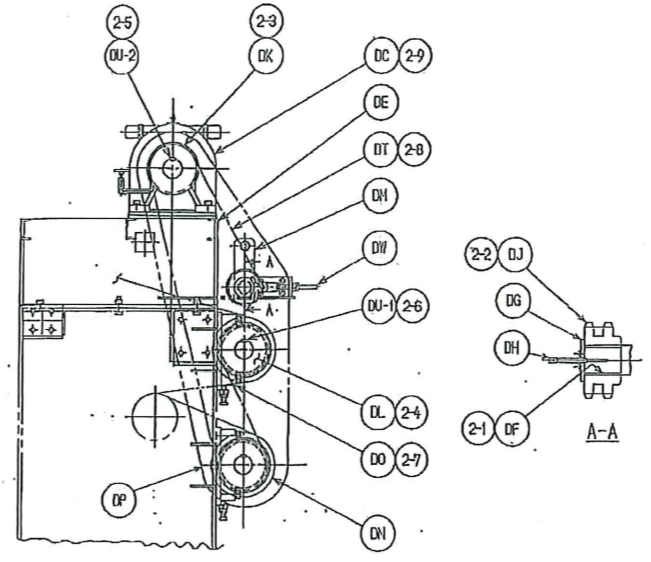
修繕工事名	平成28年度 三下製鉄第1号 雲出川左岸浄化センター汚泥処理設備 2号汚泥脱水機ほか分設修繕工事
施工場所	津市雲出川管内町地内
図面の種類	汚泥脱水機組立図
縮尺	Free 図面番号 2
事業所名	雲出川左岸浄化センター



行号	部品名称	仕様	数量
BH	φ310 巾巻替ローラー	SS400, 黒丹	2
BD	上部リンドー-弁駆動機	弁駆動機 20Vモーター, ヴォルム, ピン	2
BE	下部リンドー-弁駆動機	弁駆動機 20Vモーター, ヴォルム, ピン	2
BJ-1	両フランジ形ユニットベアリング	CH-UFCFSJ20I	4
BJ-2	オイルシール	NSR	4
BK	ブラシ	加圧ホウチン付リズエレン	8
BL-1	テンションアーム	SS400	4
BL-2	上部ベアリングハウジング	SUS304	2
BL-3	下部ベアリングハウジング	SUS304	2
BL-4	両軸シャフト	S25C-110-GTPG370	2
BL-1	ベアリング(1)	SS400	4
BL-2	ベアリング(2)	SS400	4
BY	ゴムライニング板	加圧ホウチン付リズエレン	4
BZ	鉛線固定用ジョイント	積込入リネオプレン	8
ボルト類	SUS304	1式	



ろ布緊張装置整備参考図 S=free

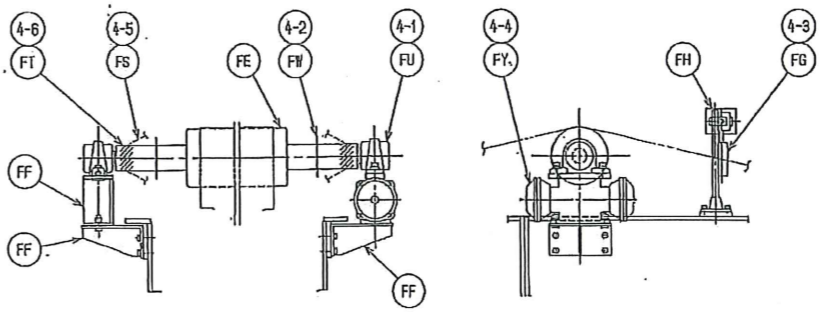


ろ布駆動装置整備参考図 S=free

行号	部品名称	仕様	数量
DC	減速機	FRONT-200-HH04E-DAT-IL	1
DE	減速機台	SS400	1
DF	ブッシュ(1) (サイドスプロケット用)	CAC403	1
DG	サイドスプロケット	SS400	1
DH	グリスバイパス	SUS304	1
DJ	サイドスプロケット	S35C	1
DK	減速機スプロケット	S35C	1
DL	ローレルスプロケット	S35C	2
DM	サイドスプロケット	S45C/SS400	1
DN	φ10ドライブローラー	加圧ホウチン付リズエレン	2
DO	ベアリング(ハウジング側)	SUJ2/FC	4
DP	チェーンカバー	SS400	1
DT	ローラーチェーン(オフセットリフト用)	1120-2, 105リフト	1
DU-1	材料取付(ローラー)	S45C, 25x14x20	2
DU-2	材料取付(ハウジング)	S45C, 25x14x10	1
DV	ボルト類	SUS304	1式

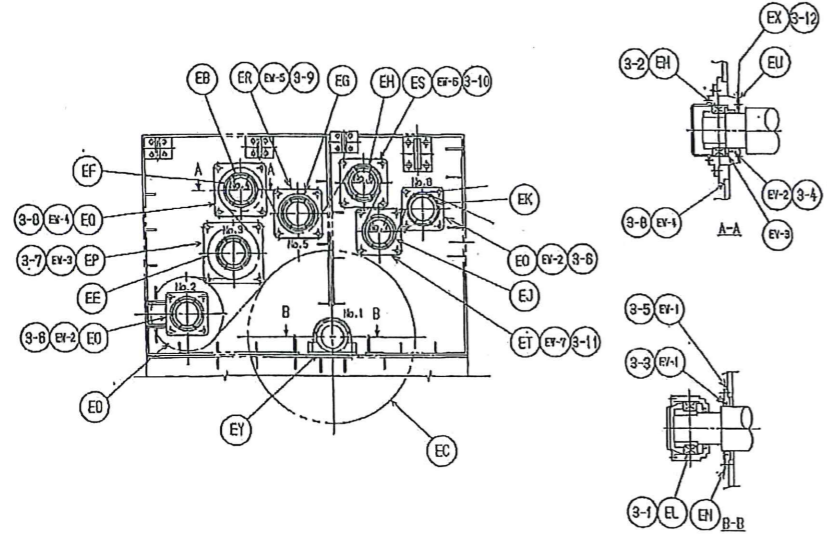
No.	シールプレート用ガスケット	T/11120, 31xφ270/205	2
No.2	シールプレート用ガスケット	T/11120, 31xφ300	4
No.3	シールプレート用ガスケット	T/11120, 31xφ125	2
No.4	シールプレート用ガスケット	T/11120, 31xφ370	2
No.5	シールプレート用ガスケット	T/11120, 31xφ410	2
No.6	シールプレート用ガスケット	T/11120, 31xφ910	2
No.7	シールプレート用ガスケット	T/11120, 31xφ20	2
水切りゴム板	ネオプレン, 31xφ210	1A	
ライナー	SS400	2	
ボルト類	SUS304	1式	

行号	部品名称	仕様	数量
EB	ベアリングハウジング	SS400	6
EC	φ1200 Sテンションローラー	SUS304	1
ED	φ200 Sテンションローラー	SUS304/ゴムライニング	1
EE	φ365 Sテンションローラー	SUS304/ゴムライニング	1
EF	φ310 Sテンションローラー	SUS304/ゴムライニング	1
EG	φ200 Sテンションローラー	SUS304/ゴムライニング	1
EH	φ365 Sテンションローラー	SUS304/ゴムライニング	1
EI	φ245 Sテンションローラー	SUS304/ゴムライニング	1
EJ	φ225 Sテンションローラー	SUS304/ゴムライニング	1
EK	φ225 Sテンションローラー	SUS304/ゴムライニング	1
EL	No.1 Sテンションベアリング	SUJ2/FC	2
EM	自給潤滑心コネクタ(スリプ付)	23021EADIC3-GH7195	14
EN	シールプレート (1)	SUS304	2
EO	シールプレート (2)	SS400	4
EP	シールプレート (3)	SS400	2
EQ	シールプレート (4)	SS400	2
ER	シールプレート (5)	SS400	2
ES	シールプレート (6)	SS400	2
ET	シールプレート (7)	SS400	2
EU	カバー類	~	14
EV-1	No.1シールプレート用オイルシール	NSR, TCI5018014	2
EV-2	ベアリングハウジング用オイルシール	NSR, TCI2015014	28
EV-3	鉛線止め板	ZUC2	14

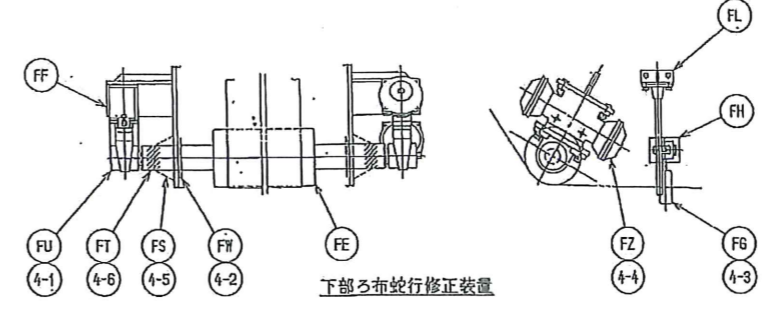


上部ろ布蛇行修正装置

行号	部品名称	仕様	数量
FE	φ230 フライニングローラー	SUS304/ゴムライニング	2
FF	フレーム類	SS400	1式
FH	検出カメラ	SUS304	2
FL	検出器台	SS400	1
FU	ビロー形ユニットベアリング	CH-UCP2120I	4
FV	水切りリング	ネオプレン, 51xφ160	4
FG	エア-検出器	AL/SUS, SG-1	2
FY	上部蛇行修正板	FC250, SGA-30	1
FZ	下部蛇行修正板	FC250, SGA-30	1
FS	コン型ジョイント	積込入リネオプレン	4
FT	ゴムライニング板	加圧ホウチン付リズエレン	4
ボルト類	SUS304	1式	



Sテンション装置整備参考図 S=free

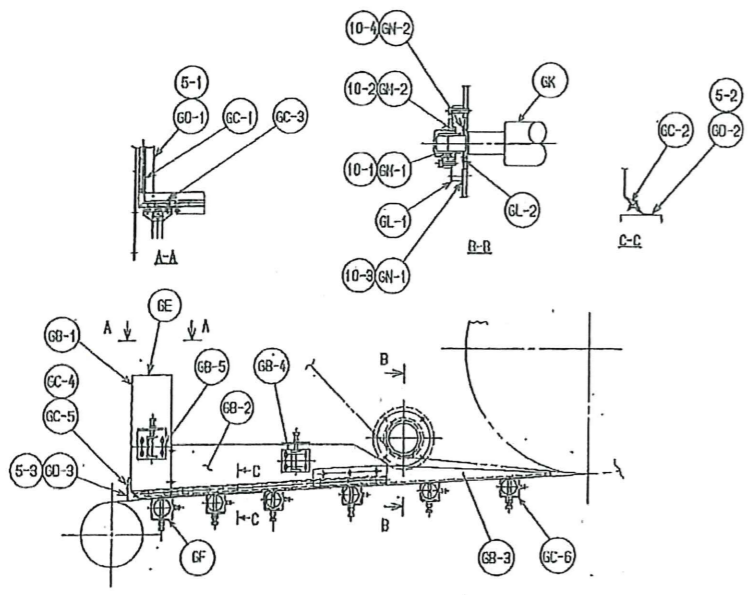


下部ろ布蛇行修正装置

ろ布蛇行修正装置整備参考図 S=free

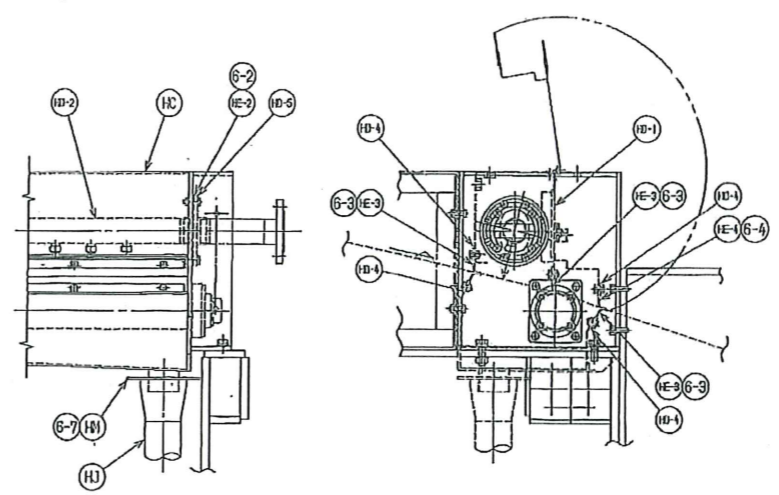
※ 本図は、参考図であり施工現場と本図に相違がある場合にあっては相違箇所を再調査後、公社監督員と協議のうえ、詳細を決定すること。

修繕工事名	平成29年度 三下修繕第1号 雲出川左岸浄化センター汚泥処理設備 2号汚泥脱水機ほか分解整備工事
施工場所	津市雲出鎮管町地内
図面の種類	汚泥脱水機各装置分解整備参考図(1)
縮尺	Free
図面番号	3
事業所名	雲出川左岸浄化センター



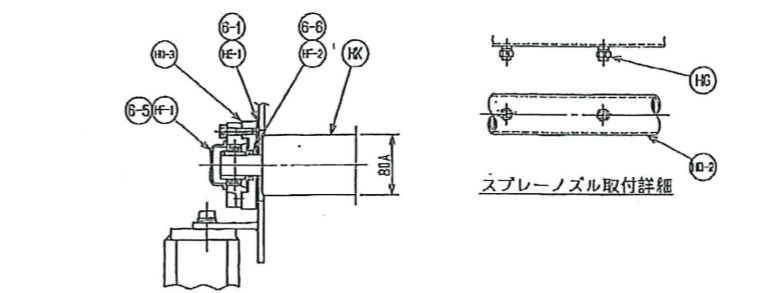
ケーキガイド装置整備参考図 S=free

行号	部品名称	仕様	数量
6B-1	バックプレート	SUS304	1
6B-2	サイドプレート	SUS304	2
6B-3	ウエッジガイド	SUS304	2
6B-4	ケーキガイドブラケット (1)	SS400	2
6B-5	ケーキガイドブラケット (2)	SS400	2
6C-1	ゴム板押え板 (1)	SUS304	1
6C-2	ゴム板押え板 (2)	SUS304	2
6C-3	ゴム板押え板 (3)	SUS304	2
6C-4	ゴム板押え板 (4)	SUS304	1
6C-5	ゴム板取付板	SUS304	1
6C-6	ろ布サポートパイプ	SUS304TP-AC	5
6D-1	ゴム板 (1)	ゾルゴム, 3750x2823	1
6D-2	ゴム板 (2)	ゾルゴム, 3750x1500	2
6D-3	ゴム板 (3)	ゾルゴム, 3750x2200	1
6E	ろ布サポートパイプ (2)	SUS304TP-AC	1
6K	φ175 リターンロール	316Lステンレス	1
6L-1	シールプレート	SS400	2
6L-2	押え板	SUS304	2
6H-1	フランジ形ユニットベアリング	CH-UCFC21201	2
6H-2	オイルシール	NBR, TC608212	4
6H-1	ガスケット (1)	T/11120, 375x430/200	2
6H-2	ガスケット (2)	ネオプレン, 375x410/20	2
6E	飛散防止カバー	SUS304	1式



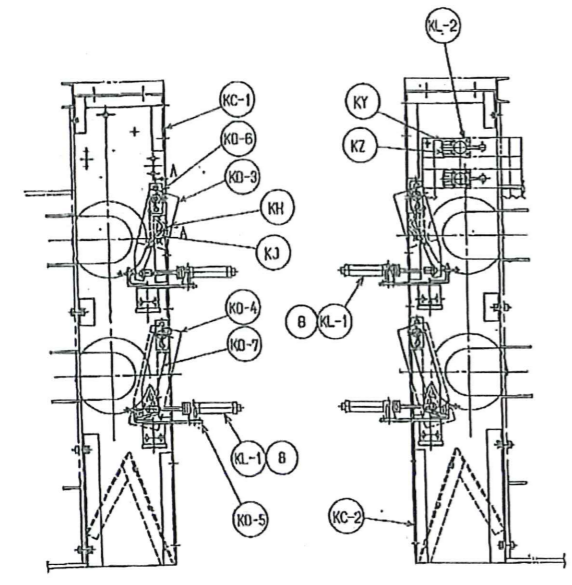
ベアリング部詳細

行号	部品名称	仕様	数量
6E	上部洗浄ボックス	SS400	1
6D-1	上部洗浄ボックスカバー	SUS304	1
6D-2	上部洗浄パイプ	SUS304TP-A	1
6D-3	シールプレート	SUS304	2
6D-4	押え板	SUS304	10
6D-5	洗浄パイプブラケット	SUS304	1
6E-1	シールプレート用ガスケット	T/11120	2
6E-2	水切りゴム板(1)	ネオプレン, 375x170/20	1
6E-3	水切りゴム板(2)	ゾルゴム, 375x312x	8
6E-4	水切りゴム板(3)	ゾルゴム, 375x312x	1
6H-1	フランジ形ユニットベアリング	CH-UCFC20601	2
6H-2	オイルシール	NBR, TC3045B	2
6H	スプレーノズル	SUS303	36
6H	上部洗浄パイプ	SUS304TP-AC	1
6K	水切りロール	SUS304, 鋼板	1
6H	水切りゴム板	ネオプレン, 575x160/25.5	2
	ボルト類	SUS304	1式



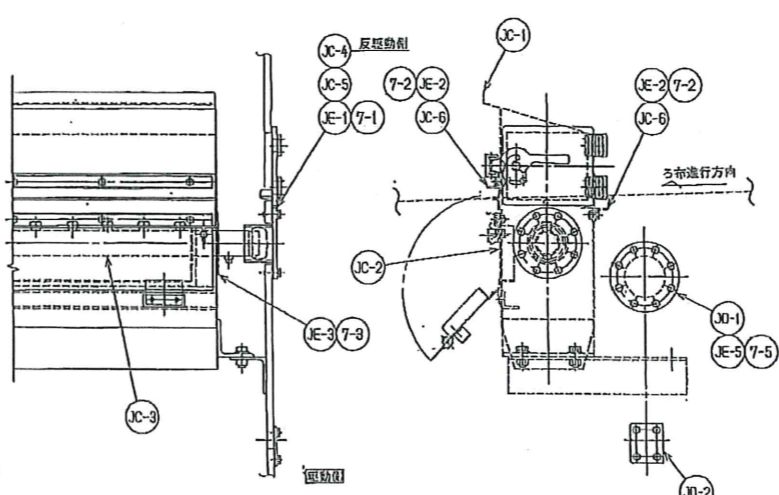
スプレーノズル取付詳細

上部ろ布洗浄装置整備参考図 S=free



ろ布スクレーパ装置整備参考図 S=free

行号	部品名称	仕様	数量
6K-1	スクレーパブラケット	SS400	1
6K-2	スクレーパブラケット	SS400	1
6D-3	上部スクレーパガイド	SUS304	1
6D-4	下部スクレーパガイド	SUS304	1
6D-5	レリクターブラケット	SS400	4
6D-6	ガイド軸受	SUS304	4
6D-7	レバー	SUS304	4
6D-8	特殊ワッシャー	SUS304	4
6D-9	カラー	PVC	4
6H	ブレード	特殊ゴムワッシャー	2
6K	ブレード押さえ	SUS304	2
6L-1	エアシリンダ	φ40x100ST	4
6L-2	手動切替弁	~	2
6Y	結膜取付プレート	SUS304	1式
6Z	鏡板	白色アクリル	1式
	ボルト類	SUS304	1式



スプレーノズル取付詳細

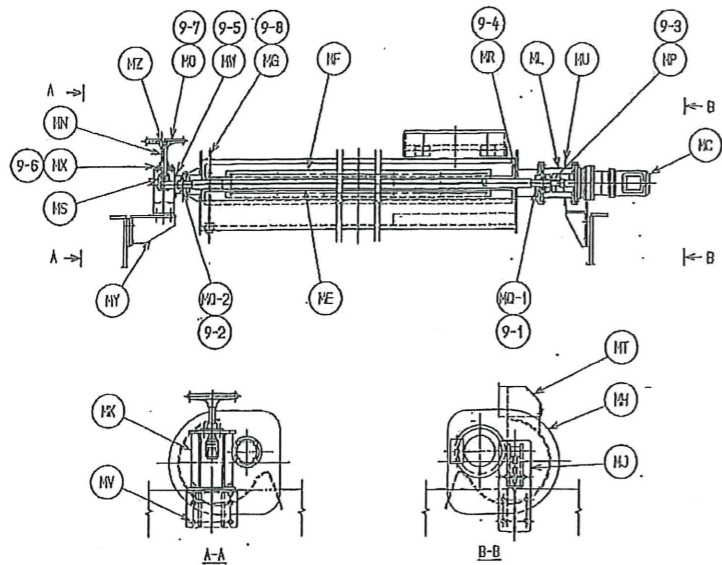
下部ろ布洗浄装置整備参考図 S=free

行号	部品名称	仕様	数量
6E-1	下部洗浄ボックス	SUS304	1
6E-2	下部洗浄ボックスカバー	SUS304	1
6E-3	下部ろ布洗浄パイプ	SUS304TP-AC	1
6E-4	洗浄パイプブラケット(1)	SUS304	1
6E-5	洗浄パイプブラケット(2)	SUS304	1
6E-6	ゴム板押え	SUS304	8
6D-1	高圧洗浄穴用蓋板(1)	SUS304	2
6D-2	ドレン配管穴用蓋板(2)	SUS304	1
6E-1	水切りゴム板(1)	ネオプレン, 375x170/20	2
6E-2	水切りゴム板(2)	ゾルゴム, 375x325x	4
6E-3	水切りリング(1)	ネオプレン, 375x150/20	2
6E-4	水切りゴム板(3)	ネオプレン, 375x90/25	1
6E-5	水切りゴム板(4)	ネオプレン, 375x170	2
6H	スプレーノズル	SUS303	36
	ボルト類	SUS304	1式

※ 本図は、参考図であり施工現場と本図に相違ある場合にあつては相違箇所を再調査後、公社監督員と協議のうえ、詳細を決定すること。

修繕工事名	平成20年度 三下修繕第1号 豊田川左岸浄化センター汚泥処理設備 2号汚泥脱水機ほか分解整備工事		
施工場所	津市豊田川町地内		
図面の種類	汚泥脱水機各装置分解整備参考図(2)		
枚数	Free	図面番号	4
專案名	豊田川左岸浄化センター		

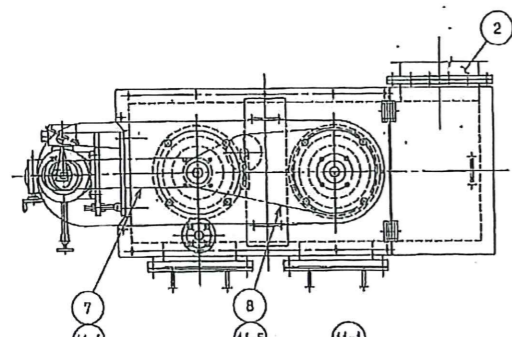
※ 本図は、参考図であり施工現場と本図に相違ある場合にあつては相違箇所を再調査後、公社監督員と協議のうえ、詳細を決定すること。



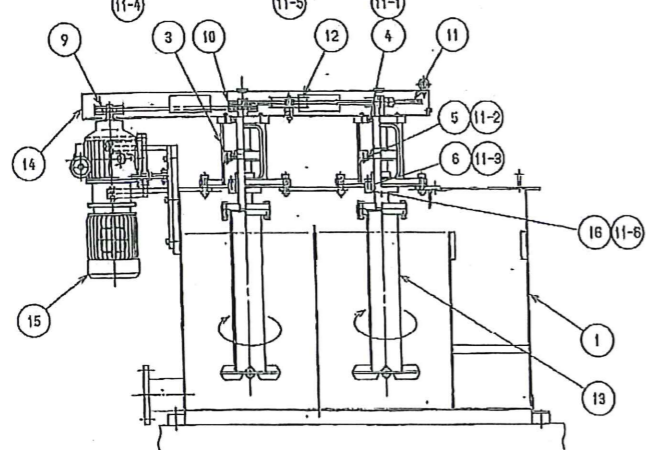
フィーダ装置整備参考図 S=free

行号	部品名称	仕様	1台当り数量
VE	フィード機駆動装置	0.4kW	1
VF	回転軸	SUS304	1
VF	羽根	SUS304	4
VI	フィードボックス本体	SS400	1
VJ	ボックスサポート (液流機側)	SS400	1
VK	ボックスサポート (反流機側)	SS400	1
VL	流線板プレート	SS400	1
VM	アジャスティングロッド	SUS304	1
VN	ハンドル	FC+プラスチック	1
VO	カップリング	アルミ合金	1
VO-1	フランジ形ユニットベアリング	SH-UCFC20601V2	1
VO-2	フランジ形ユニットベアリング	S-UCFC20601V2	1
VR	水切輪(1)	ネオプレン、5T×9175	2
VS	ガイド	SUS304	1
VT	駆動防止カバー	SUS304	1
VU	水切輪(2)	ネオプレン	1
VV	ボルト類	SUS304	1式
VO	水切輪(3)	ネオプレン、5T×9150	1
VX	フランジ形ナット	CAC103	1
VY	ボックスサポートプレート	SS400	1
VZ	皿金	SUS304	1
VG	ドレン用栓	SUS304+ゴム	1

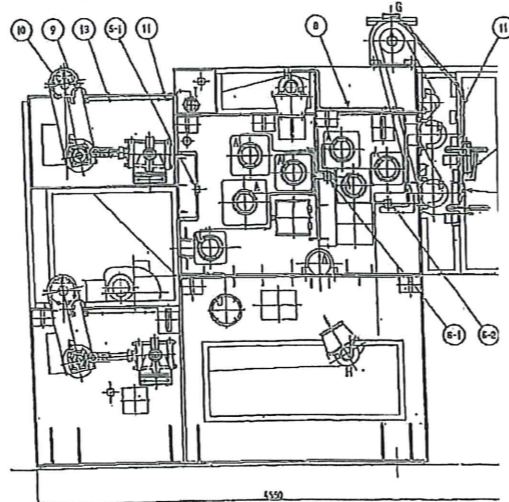
部番	部品名称	仕様	1台当り数量
1	凝集混合槽	SS400	1
2	撈取シュート	SUS304	1
3	凝集混合槽攪拌機(特殊型)	分撈型	1
4	ベアリング	62100DU	2
5	ベアリング	62110DU	2
6	グランドパッキン	~	2
7	Vベルト	1次用	2
8	Vベルト	2次用	1
9	Vプーリー	~	1
10	Vプーリー	~	1
11	Vプーリー	~	1
12	テンションプーリー	~	1
13	シャフト	SUS304	2
14	Vベルトカバー	SUS304	1
15	凝集槽攪拌機用減速機	NRXKZ-T-1500	1
16	リング	FRP	2



凝集混合槽整備参考図 S=free

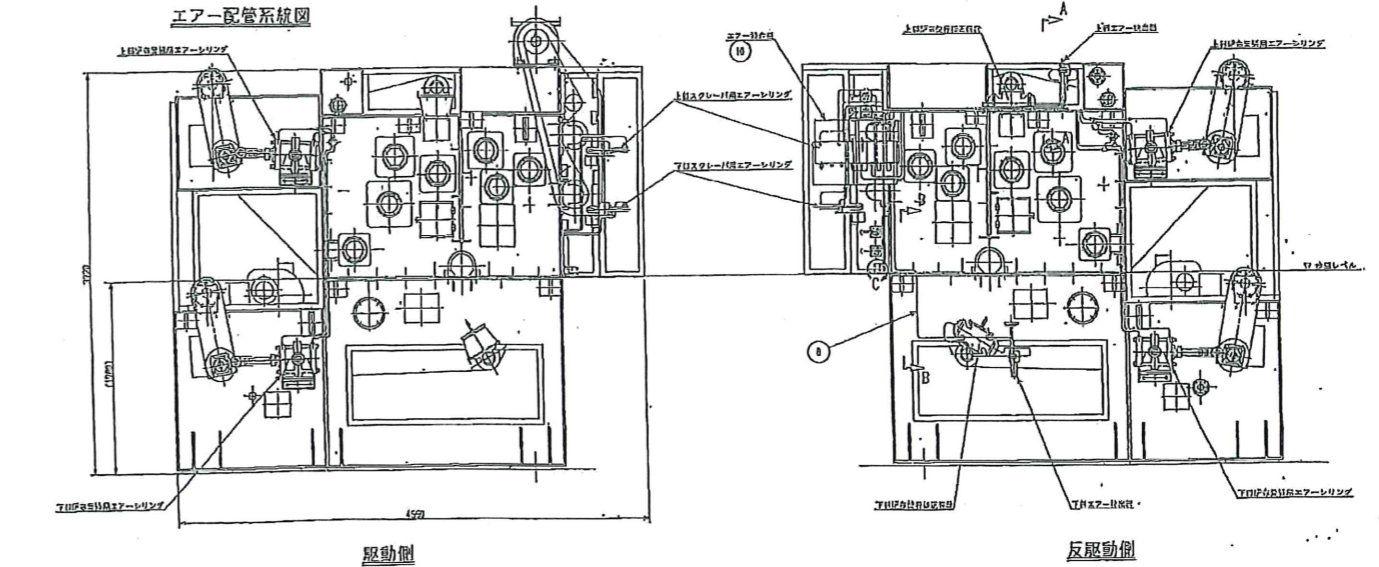


駆動側

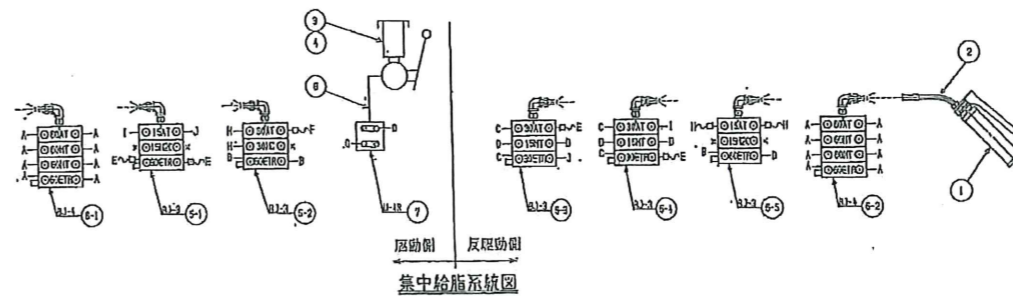


反駆動側

1-ス配管参考図 S=free



エア配管参考図 S=free



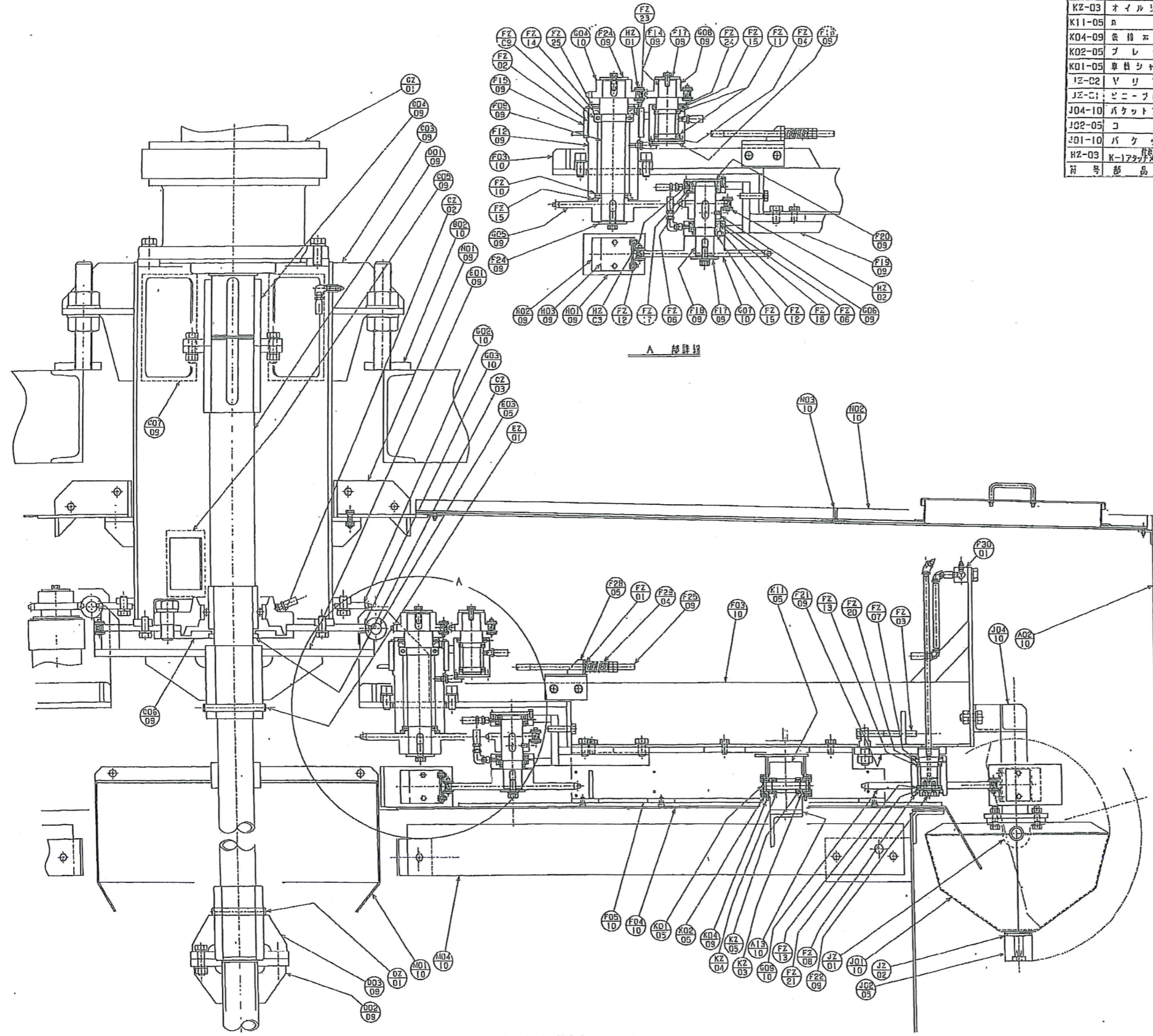
集中給脂系統図

部号	給油箇所名称	給油口径	口径	給油量 (cc)	備考
A	3フランジ形ベアリング	Rc1/4	16	2.4	
B	ドライブロールベアリング	Rc1/8	4	2.4	
C	撈取機用ベアリング (特殊型)	1/4-2BRF	4	1.2	
D	撈取機用ベアリング (標準型)	Rc1/4	4	0.6	
E	撈取機用ベアリング	Rc1/8	4	1.2	
F	アイドラー	Rc1/8	1	2.4	
G	チェーン	—	2	2.0	
H	アライニングロールベアリング	Rc1/8	4	1.2	
I	水切ロールベアリング	1/4-2BRF	2	1.2	
J	リターンロールベアリング	Rc1/8	2	1.2	
合計				43	

分配給油口詳細 (70M)

修繕工事名	平成20年度 三下線修繕1号 雲出川左岸浄化センター汚泥処理設備 2号汚泥脱水機区分解整備工事
施工場所	津市雲出川管内
図面の種類	汚泥脱水機各装置分解整備参考図 (3)
縮尺	Free 図面番号 5
取組所名	雲出川左岸浄化センター

※ 本図は、参考図であり施工現場と本図に相違ある場合にあっては相違箇所を再調査後、公社監督員と協議のうえ、詳細を決定すること。



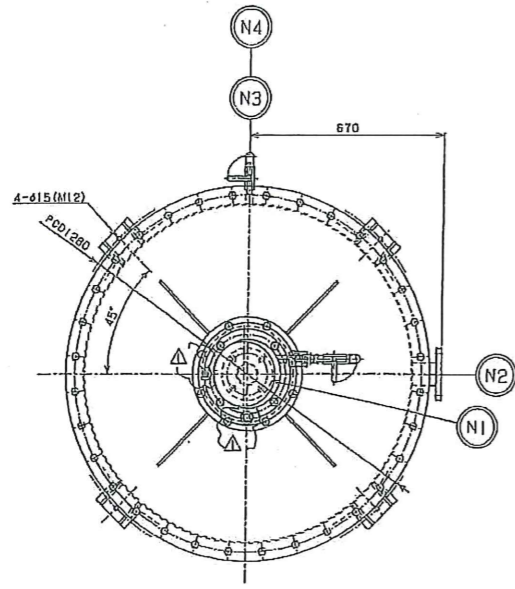
浮上装置分解整備参考図 S=free

NO3-10	箱形リポートアングル	SUS304	10		FE-22	切目イェン	SUS304	4	組	JIS	40mm/8
NO2-10	箱形リポートアングル	SUS304	12		KZ-01	中央イェン	SUS304	2	組	JIS	9mm/8
NO1-09	中央イェン	SUS304	1		HO3-09	押入板	SUS304	108			
MO4-10	クロス取り止め	SUS304	4		HO2-09	箱形プレート	SUS304	108			
MO1-10	センターコック	SUS304	1		HO1-09	箱形プレート	C R	216			円108x14x12
KZ-05	軸用C型止輪	SUS304CFP	16	φ20	GO9-10	アイドリングプロケット	SUS304	4			φ8x1.00
KZ-04	ヘアリング	SUS440C	16	φ20, φ22, φ24, φ26, φ28, φ30, φ32, φ34, φ36, φ38, φ40, φ42, φ44, φ46, φ48, φ50, φ52, φ54, φ56, φ58, φ60, φ62, φ64, φ66, φ68, φ70, φ72, φ74, φ76, φ78, φ80, φ82, φ84, φ86, φ88, φ90, φ92, φ94, φ96, φ98, φ100	GO8-09	箱形プロケット	SUS304	4			φ8x1.00
KZ-03	オイルシール	NBR	16	φ20, φ22, φ24, φ26, φ28, φ30, φ32, φ34, φ36, φ38, φ40, φ42, φ44, φ46, φ48, φ50, φ52, φ54, φ56, φ58, φ60, φ62, φ64, φ66, φ68, φ70, φ72, φ74, φ76, φ78, φ80, φ82, φ84, φ86, φ88, φ90, φ92, φ94, φ96, φ98, φ100	GO7-10	第二駆動プロケット	SUS304	4			φ8x1.00
K11-05	MCイオン	B	8		GO6-09	第二駆動プロケット	SUS304	4			φ8x1.00
K04-09	箱形プレート	SUS304	4		GO5-09	第一駆動プロケット	SUS304	4			φ8x1.00
K02-05	プレート	SUS304	16		GO4-10	第一駆動プロケット	SUS304	4			φ8x1.00
K01-05	車軸シャフト	SUS304	8		GO3-10	中央プロケット(下)	SUS304	1			φ8x1.00
JZ-C2	Vリング	NBR	4	φ65	GO2-10	中央プロケット(上)	SUS304	1			φ8x1.00
JZ-C1	ビローブロック	SUS440C	1		FE-25	大用C型止輪	SUS304CFP	4			φ115
JO4-10	バケットアーム	SUS304	2		FE-24	大用C型止輪	SUS304CFP	4			φ82
JO2-05	コック	MCイオン	4		FE-23	大用C型止輪	SUS304CFP	4			φ140
JO1-10	バケット	SUS304	4		FE-21	オイルシール	NBR	4			φ5, φ8, φ9
HZ-03	K-17	SUS304	4		FE-20	オイルシール	NBR	4			φ5, φ8, φ9
前号	部品名	材質	数量		FE-19	オイルシール	NBR	4			φ5, φ8, φ9

FE-18	オイルシール	NBR	4		AC32408	φ50, φ7
FE-17	オイルシール	NBR	4		AC32408	φ50, φ7
FE-16	オイルシール	NBR	4		AC32174	φ50, φ6
FE-15	オイルシール	NBR	4		AC30834	φ50, φ7
FE-14	オイルシール	NBR	4		AE376	φ80, φ115, φ11
FE-13	ヘアリング	SUJ2	8		φ910	φ50, φ2, φ12
FE-12	ヘアリング	SUJ2	8		φ910	φ55, φ0, φ11
FE-11	ヘアリング	SUJ2	8		φ910	φ50, φ2, φ12
FE-10	ヘアリング	SUJ2	4		φ910	φ55, φ0, φ11
FE-09	ヘアリング	SUJ2	4		φ910	φ70, φ10, φ11
FE-08	大用C型止輪	SUS304CFP	4		φ78	
FE-07	大用C型止輪	SUS304CFP	4		φ78	
FE-06	大用C型止輪	SUS304CFP	8		φ90	
FE-04	大用C型止輪	SUS304CFP	4		φ50	
FE-03	チェーン駆動ギヤ	SUS304	4			
FE-02	ドライブヘアリング	チロコット	4		M8140800U	φ82, φ9
FE-01	平歯	SUS304	4		M16	
F30-01	グリスタブル取付	SUS304	4			
F29-01	コック	SUS304CFP	4			
F28-05	駆動プロケット(下)	SUS304	2			
F25-09	駆動プロケット	SUS304	4			
F24-09	プロケット押入板	SUS304	8			
F22-09	アイドリングシャフト	SUS304	4			
F21-09	アイドリングシャフト	SUS304	4			
F20-09	第二駆動シャフト	SUS304	4			
F19-09	第二駆動シャフト	SUS304	4			
F18-09	第二駆動シャフト	SUS304	4			
F17-09	駆動ギヤ押入板	SUS304	8			
F16-09	駆動ギヤシャフト	SUS304	4			
F15-09	駆動ギヤシャフト	SUS304	4			
F14-09	駆動ギヤシャフト	SUS304	4			
F12-09	第一駆動プロケット(下)	SUS304	2			
F09-09	第一駆動プロケット(下)	SUS304	2			
F05-10	スベリ	SUS304	4			
F04-10	プレート	SUS304	4			
F03-10	アーム(下用)	SUS304	2			
EZ-01	ピン	SUS303	1		φ3x600G20-164	
EO3-05	アーム用ピン	SUS304	8			
EO1-09	駆動ギヤ取付	SUS304	1		φ3x600G20-144	
EO0-09	軸	SUS304	1			
DO2-09	下用シャフト	SUS304	1			
DO1-09	メインシャフト	SUS304	1			
CO3-03	オイルシール	NBR	1		NOK AM4210E0	φ110, φ40, φ12
CO2-02	ビローブロック	SUJ2	1		U0F5322	
CO1-01	軸	SUS304	1		φ3x600G20-144	
CO7-09	軸	SUS304	4			
CO6-09	軸	SUS304	1			
CO5-09	軸	SUS304	2			
CO4-09	軸	SUS304	1			
CO3-09	駆動ギヤ取付(取付型)	SUS304	1			
BO2-10	軸	SUS400	1			
A13-10	駆動ギヤ	SUS304	1			
AO2-10	押上取付	SUS304	1			
前号	部品名	材質	数量			

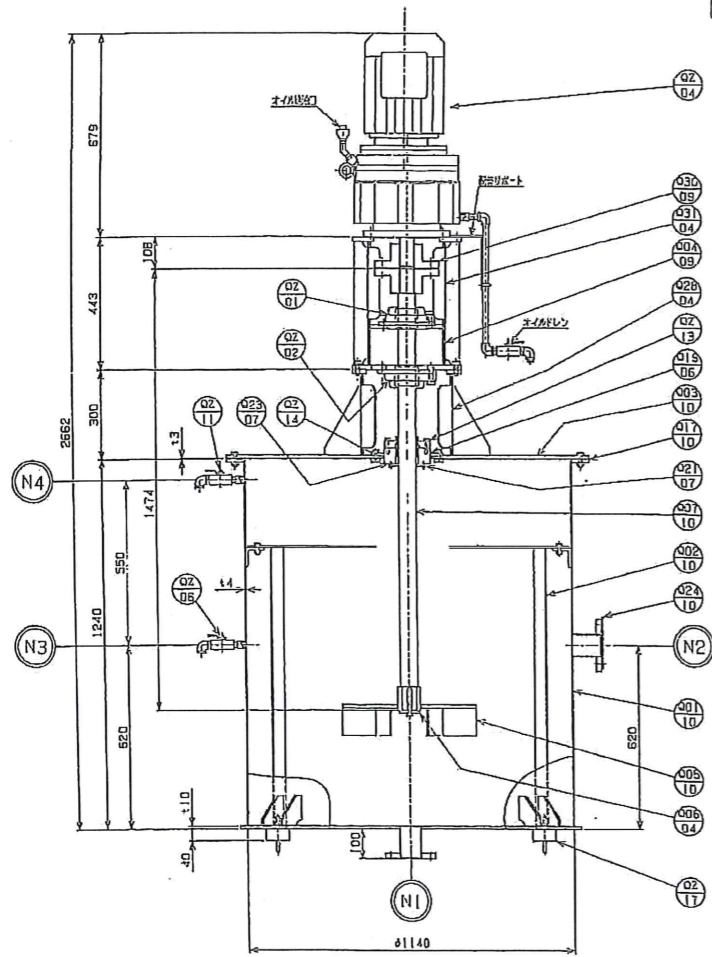
修繕工事名	平成29年度 三下機修繕1号 雲出川左岸浄化センター汚泥処理設備 2号汚泥脱水機部分修繕工事
施工場所	堺市豊出川管内
図面の種類	浮上装置分解整備参考図(浮上装置)
縮尺	Free 図面番号 6
申請所名	雲出川左岸浄化センター

※ 本図は、参考図であり施工現場と本図に相違ある場合にあっては、相違箇所を再調査後、公社監督員と協議のうえ、詳細を決定すること。



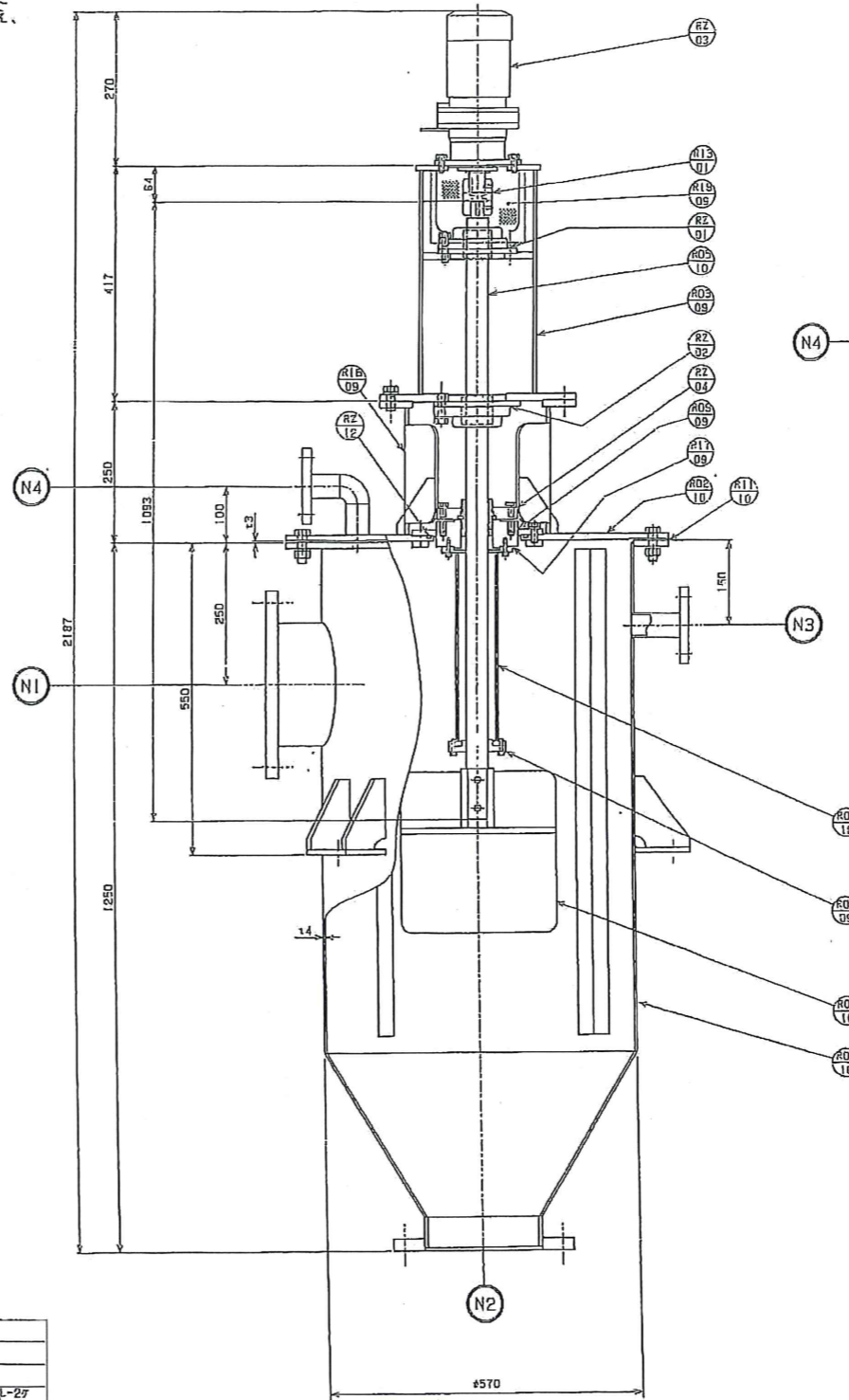
ノズル取付位置

ノズル表	
(N1)	起泡用水入口 65A JIS10K
(N2)	気泡出口 65A JIS10K
(N3)	サンプリングコック 15A ボール弁
(N4)	空気抜き 15A ボール弁

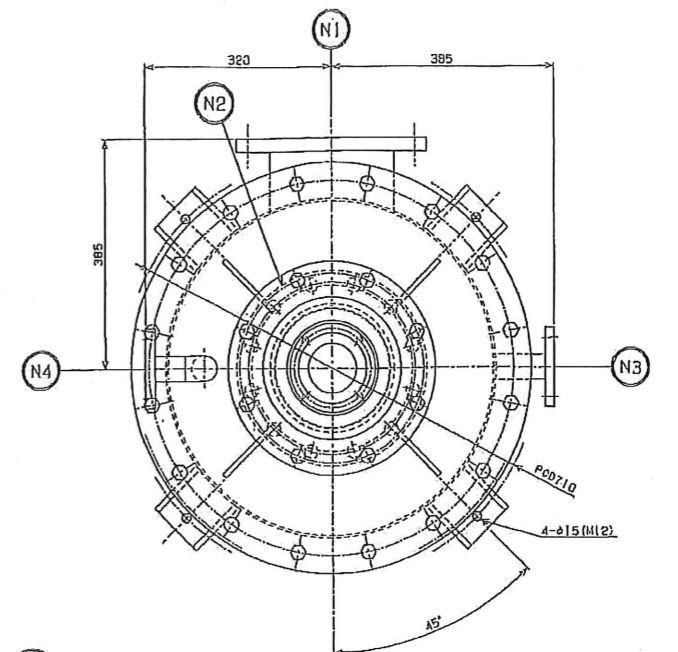


起泡装置分解整備参考図 S=free

QZ-17	防錆コタ	3A(60)	4	450(6)	
QZ-14	オリング	NBR	1	G-180	
QZ-13	メカニカルシール	チタニウム	1	TANKEN CM1-S060NF-LWV33-1	
QZ-11	エア抜きコック	SUS304	1	1/20ボルト	スチール50L-27
QZ-06	サンプリングコック	SUS304	1	1/20ボルト	スチール50L-27
QZ-04	送風機	電入品	1	SEF RFB1 0V130MA 400V 60Hz	
QZ-02	ピローフロック	F0200	1	SUKFC213H2313X (NTH)	
QZ-01	ピローフロック	F0200	1	SUCFC212 (NTH)	
Q3-04	スペーリバイパー	SUS304	2		
Q30-09	パッキン		1		
Q28-04	スタフィンボックス	SUS304	2		
Q24-10	オリフィスプレート	SUS304	1		
Q23-07	パッキン	C R	1		
Q21-07	下蓋	SUS304	1		
Q19-07	メカトロリング	SUS304	1		
Q17-10	ホドパッキン	C R	1		
Q07-10	シフト	SUS304	1	φ60	FRF-16x10x70
Q06-04	押入板	SUS304	1		
Q05-10	タービン	SUS304	1	φ470	FRF-16x10x68L
Q04-09	スペーリバイパー	SUS304	1		
Q03-10	スタフィンボックス	SUS304	1		
Q02-10	内筒	SUS304	1		
Q01-10	起泡装置本体	SUS304	1		
符号	部品名	材質	数量	寸法	参考部品



混合装置分解整備参考図 S=free



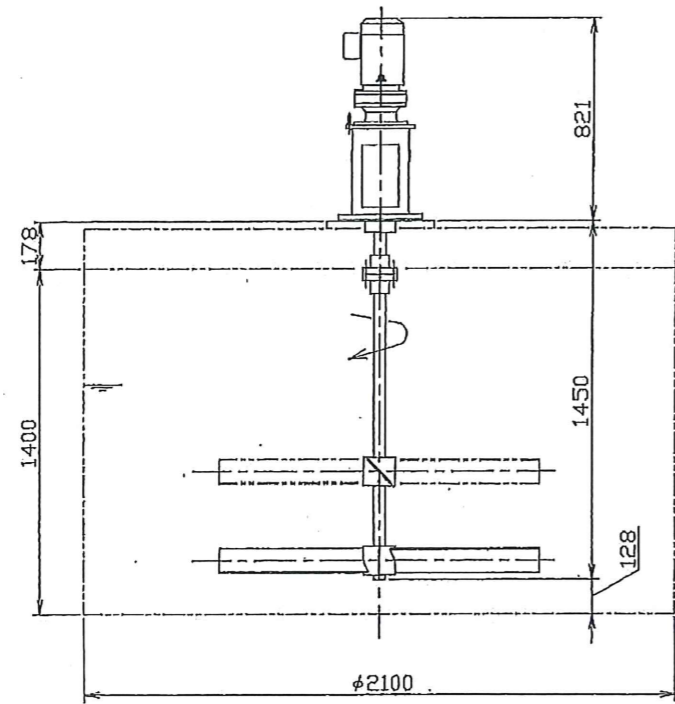
ノズル取付位置

ノズル表	
(N1)	汚泥入口 200A JIS10K
(N2)	汚泥出口 200A JIS10K
(N3)	蒸気入口 32A JIS10K
(N4)	空気抜き 32A JIS10K

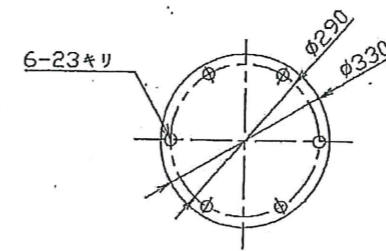
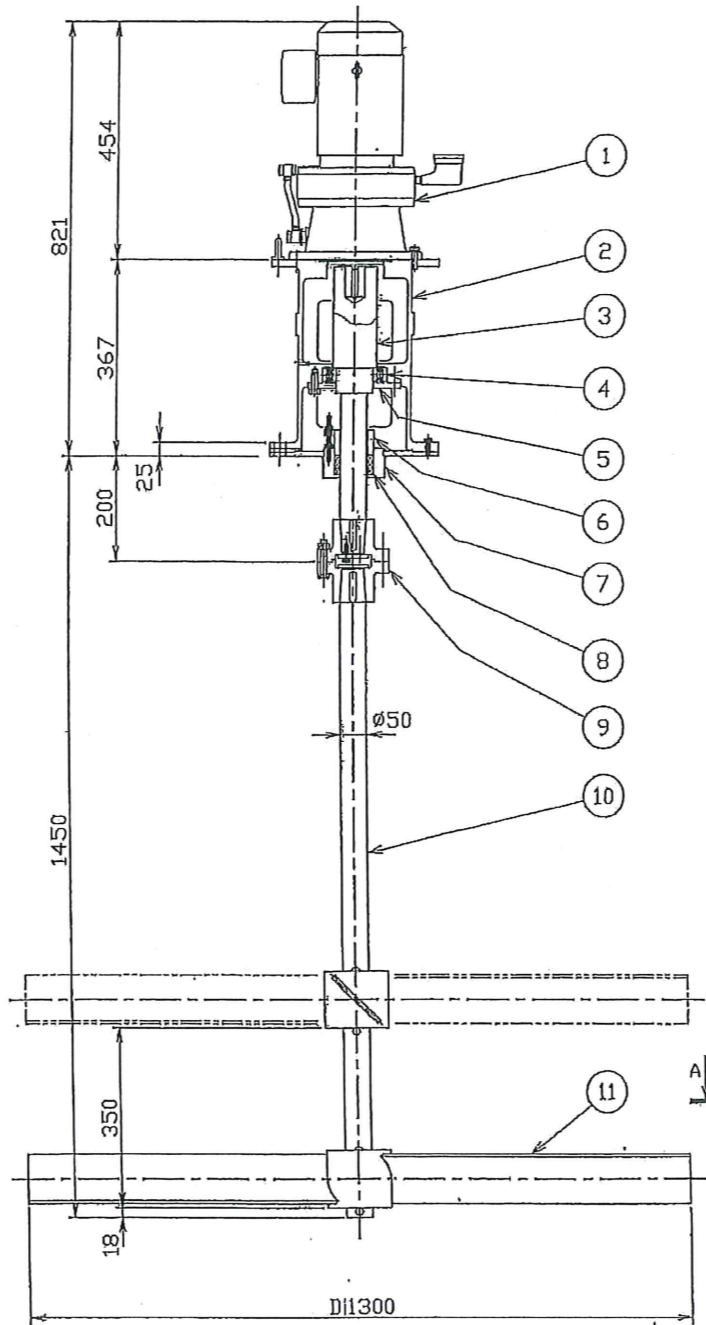
RZ-12	オリング	NBR	1	G-170	
RZ-04	メカニカルシール	チタニウム	1	TANKEN CM1-S040NF-LWV33-1	
RZ-03	マイクロスイッチ	電入品	1	16A 0.2A 125V 400V 50Hz	
RZ-02	ピローフロック	F0200	1	SUKFC209H2309X (NTH)	
RZ-01	ピローフロック	F0200	1	SUCFC208 (NTH)	
R19-09	パイプカバー	SUS304	2		
R18-09	パッキン	SUS304	2		
R17-09	パッキン	C R	1		
R13-01	カップリング	F0200	1	FR L095-II 3-(FR) 8x7x25-17	
R11-10	ホドパッキン	C R	1		
R09-09	メカトロリング	SUS304	1		
R07-09	内筒	FRF-16x10x70	1		
R06-10	コンパイク	SUS304	1		
R05-10	シフト	SUS304	1	φ40	
R04-10	インペラ	SUS304	1	φ285	
R03-09	スペーリバイパー	SUS304	1		
R02-10	スタフィンボックス	SUS304	1		
R01-10	混合装置本体	SUS304	1		
符号	部品名	材質	数量	寸法	参考部品

修理工事名	平成29年度 三下製鉄1号 豊田川左岸浄化センター汚泥処理設備 2号汚泥脱水機分解整備工事		
施工場所	津市豊田製鉄管内		
図面の種類	浮上混成機分解整備参考図 (起泡装置・混合装置)		
縮尺	Free	図面番号	7
発注所名	豊田川左岸浄化センター		

11	2枚傾斜バドル	SUS304	2	
10	脱拌軸	SUS304	1	
9	ファンジカップリング	SUS304	1	
8	グランドパッキン	カーボン	3	P/650IL012.5
7	底板	SUS304	1	
6	グランド	SUS304	1	
5	ベアリング押え	SS400	1	
4	ベアリング	SUJ	1	16214ZZ
3	主軸	SUS304	1	
2	管台	FC250	1	
1	電動機付減速機	-	1	OVVM3-4130-43
番号	部品名	材質	数量	備考

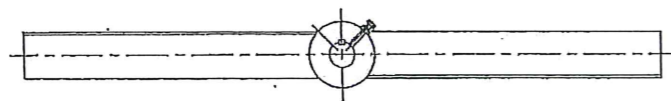


配置図



取付寸法

空転可



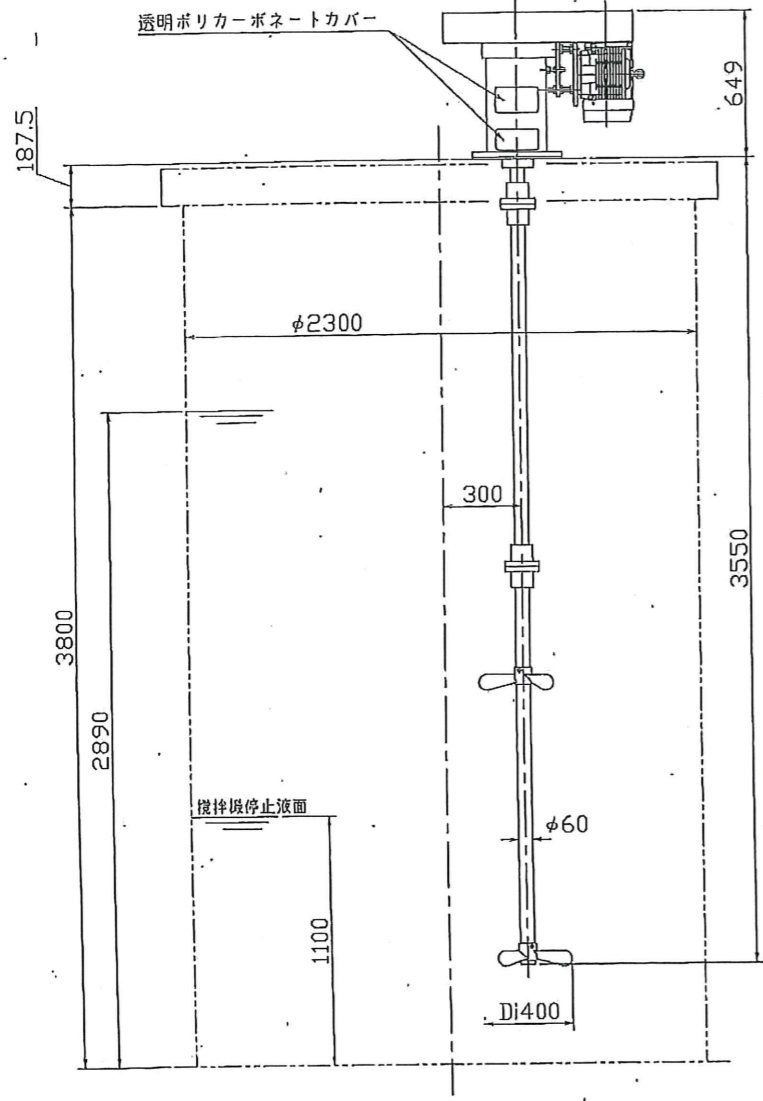
A矢視

仕様	
型式	T204-SP-2.2
台数	1台
駆動装置	サイクロ減速機 (OVVM3-4130-43) 減速比 1/43 電動機: 2.2kW-400V-4P-60Hz-全閉外扇型 出力回転数 N=42min ⁻¹
電源	三相-400V-60Hz
運転	連続
攪拌羽根	2枚傾斜バドル×2段 Dφ1300
流体名称	濃縮汚泥
容量	3.0m ³
重量	約170kg
寸法	φ2100×H1400
塗装	外面: フェノール系 (マンセル10GY6/2) 内面: 無塗装 (SUS304)

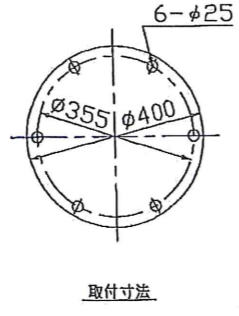
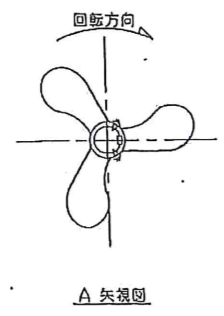
※ 本図は、参考図であり施工現場と本図に相違ある場合に
あつては、相違箇所を再調査後、公社監督員と協議のうえ、
詳細を決定すること。

脱気槽攪拌機参考図 S=free

修繕工事名	平成29年度 三下野修第1号 雲出川左岸浄化センター汚泥処理設備 2号汚泥脱水機ほか分解整備工事		
施工場所	津市雲出町管内		
図面の種類	浮上濃縮脱気槽攪拌機組立図		
縮尺	Free	図面番号	8
事業所名	雲出川左岸浄化センター		



攪拌機配置図



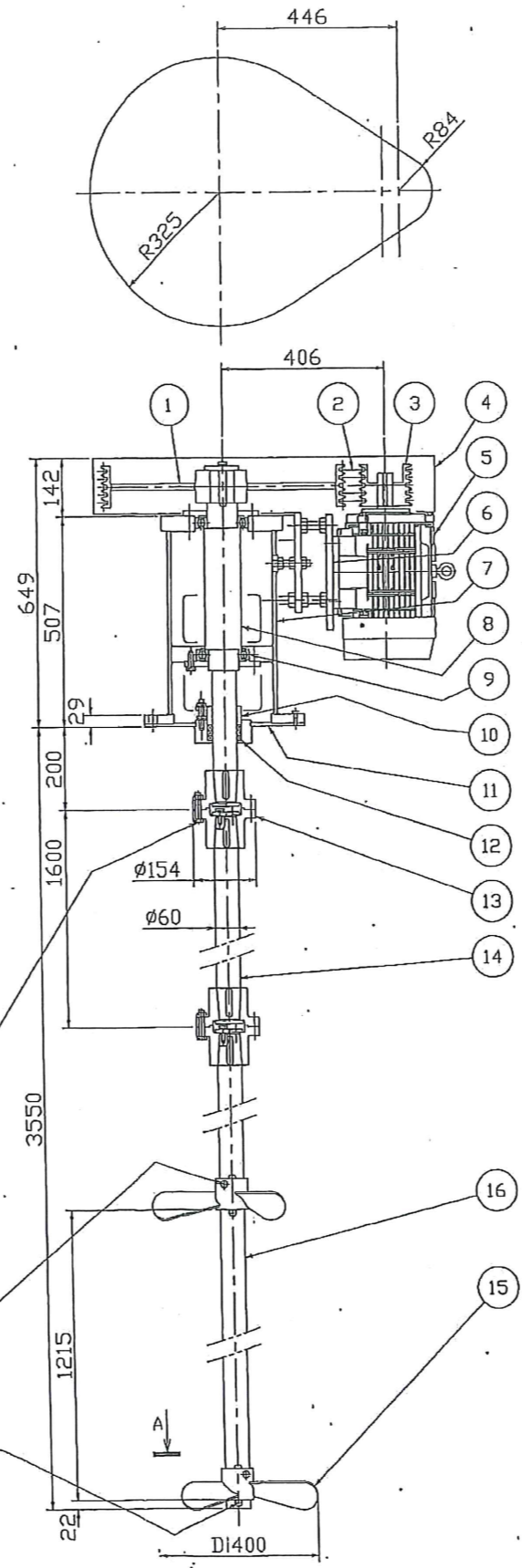
6-M12
 締付トルク: 44 N・m
 緩み防止: 6-折曲金
 前処理: 合せ面の汚れ除去
 その他: 組合せ方位確認
 キー方向を合わせる事
 別図参照
 座金折曲

2x2-M10
 締付トルク: 25 N・m
 緩み防止: 2x2-ロックナット
 前処理: 挿付穴に合わせる
 その他: 組合せ方位確認

2x1-M10
 締付トルク: 締込不可(上面水平)
 緩み防止: (翼ボス)
 前処理: 翼ボス挿入
 その他:

上記ボルト類は現地での締付トルク値を、記録として残すこと。

脱水用薬品溶解タンク攪拌機参考図 S=free



16	攪拌軸	SUS304	1	φ60
15	3枚プロペラ	SUS304	2	Di400
14	攪拌軸	SUS304	1	φ60
13	ファンジカップリング	SUS304	2	
12	グラウンドパッキン	カーボン	3	P#6501L φ12.5
11	底板	SUS304	1	
10	グラウンド	SUS304	1	
9	ベアリング	SUJ	2	6215ZZ
8	駆動軸	SUS304	1	
7	管台	SPG/SS400	1	250A
6	電動機台	SS400	1	
5	電動機		1	5.5kW 4P(高効率)
4	ベルトカバー	SS400	1	裏カバー付
3	Vプーリー(電動機)	FC200	1	JIS-118-B-5
2	Vベルト	ラバー	5	B-82'
1	Vプーリー(攪拌機)	FC200	1	JIS-600-B-5
番号	部品名	材質	数量	備考

空転不可

塗装: 外面 フタル酸樹脂系塗料 マンセル7.5GY6/2
 内面 無塗装(SUS304)

仕様	
台数	2台
回転数	360min ⁻¹
接液材質	SUS304
翼形状	3枚プロペラ 2段
軸封部	グラウンドパッキン
電動機型式	全閉外扇屋外形(高効率)
電動機定格	5.5kW×4P×400V×60Hz
減速機型式	ベルト減速機
攪拌内容	高分子凝集剤溶解液(濃度: 0.2wt%)
攪拌目的	溶解、均一化
攪拌容量	12m ³ (最大貯留容量)
運転	連続
温度	常温
圧力	大気圧
液比重	1.0
液粘度	
攪拌機質量	約310kg
動荷重	約465kgF

※ 本図は、参考図であり施工現場と本図に相違ある場合に、あつては相違箇所を再調査後、公社監督員と協議のうえ、詳細を決定すること。

修繕工事名	平成29年度 三下要修第1号 雲出川左岸浄化センター汚泥処理設備 2号汚泥脱水機圧分機整備工事
施工場所	津市雲出川管内
図面の種類	脱水用薬品溶解タンク攪拌機組立図
縮尺	Free 図面番号 9
事業所名	雲出川左岸浄化センター