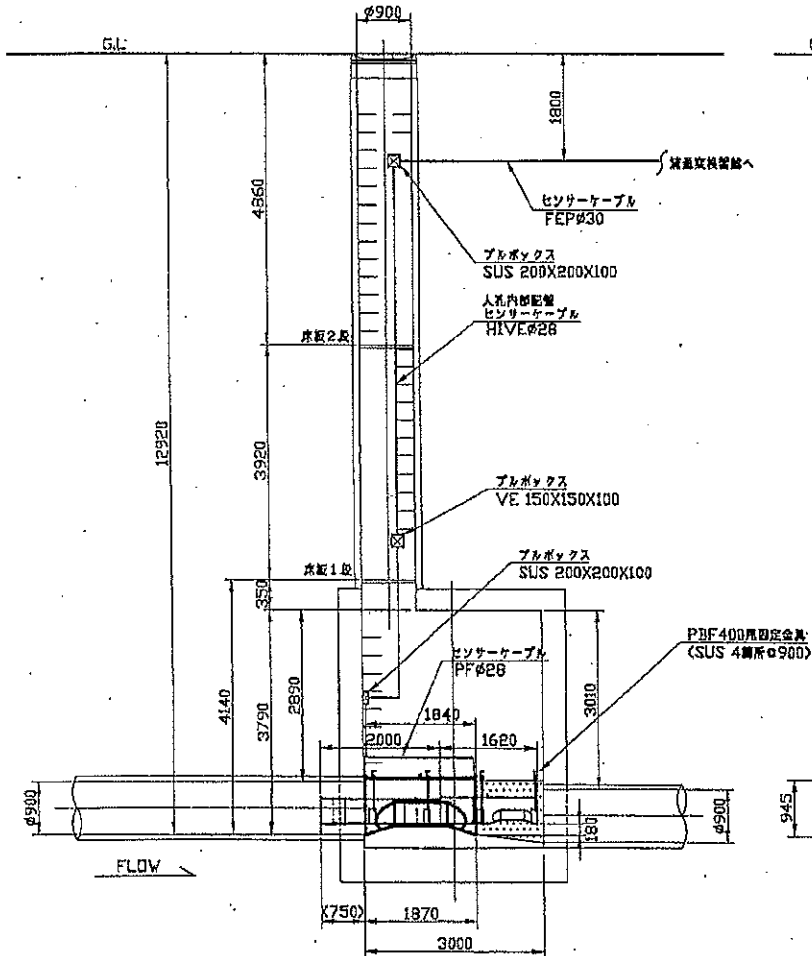
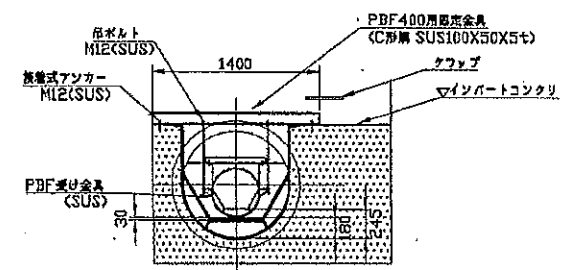
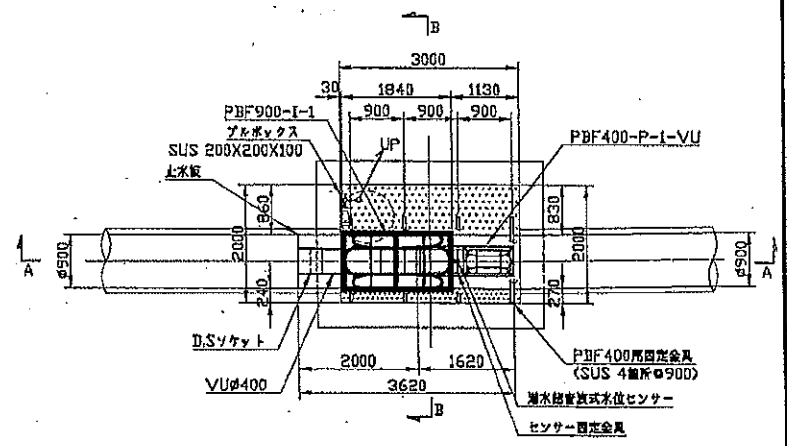
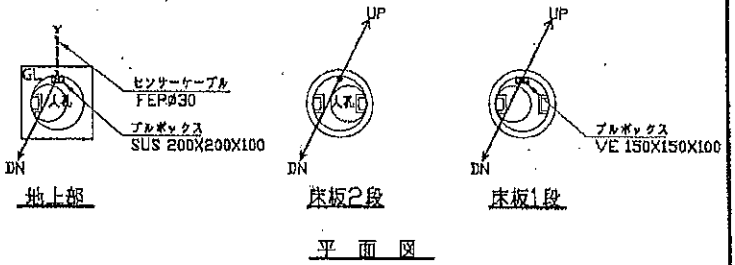
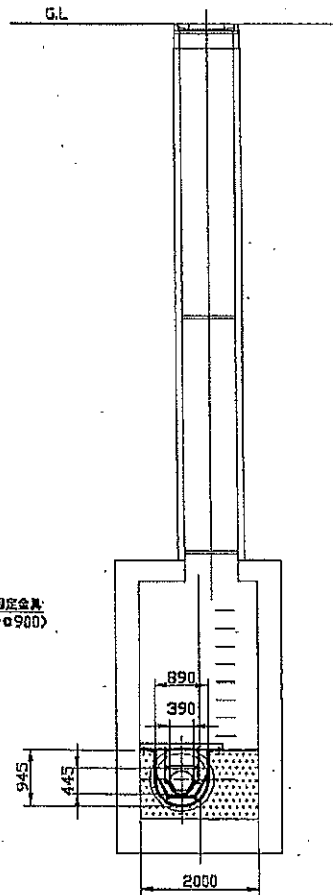


A-A 断面図

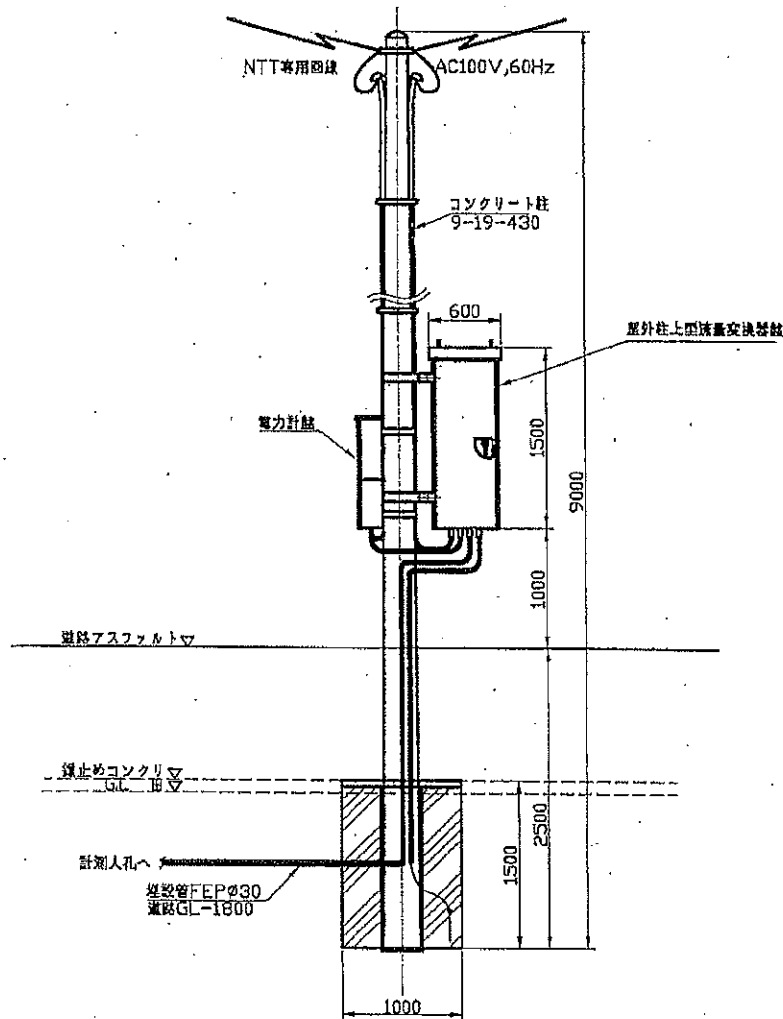


B-B 断面図

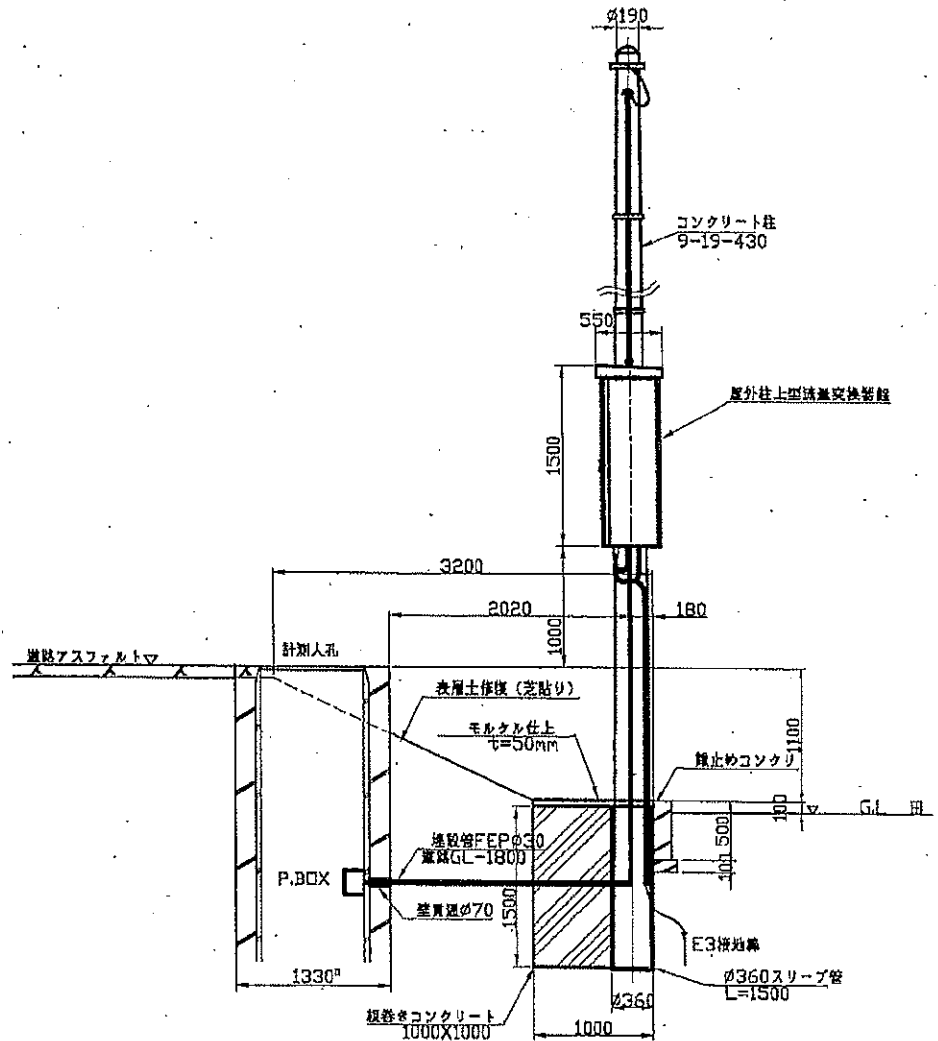


尺 産 SCALE	1/60	納入先 (CUSTOMER)	三重県中勢流域下水道事務所 様	図 番 (NO. OF DRAWING)
日 付 DATE		工事番号 (JOB NO.)		図 名 (TITLE)
設 計 DESIGN		工事名称 (JOB NAME)		宮古 流量計設置図
製 図 DRAFT				CAD/DISK H13
				DIR 333333 図名 NAME 900*400*VU用図

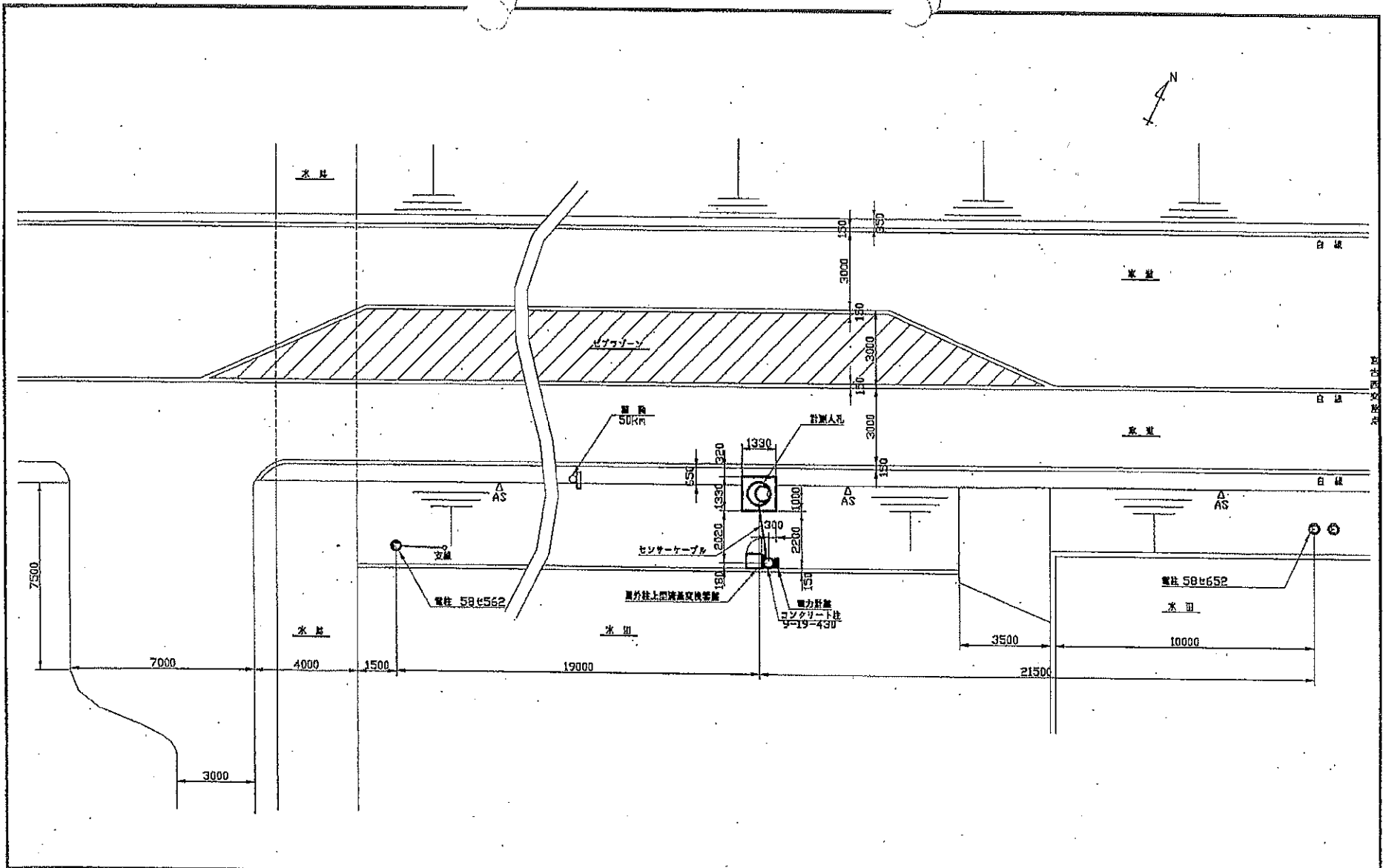
正面図



側面図



	尺 度 SCALE	1/30	納入先 (CUSTOMER) 三重県中勢流域下水道事務所 様	図 番 (NO. OF DRAWING)
	日 付 DATE		工事番号 (JOB NO.)	図 名 (TITLE) 名古屋外柱上型誘電交換器被注図
	設 計 DESIGN	検 図 INSPEC.	工事名称 (JOB NAME)	CAD/DISK HIS
	製 図 DRAFT	承 認 RECOG.		DIR 2000 0000 NAME 0000000000



	尺 度 SCALE	1/100	納入先 (CUSTOMER) 三重県中勢流域下水道事務所 様	図 番 (NO. OF DRAWING)
	日 付 DATE		工事番号 (JOB NO.)	図 名 (TITLE)
	設 計 DESIGN	検 査 INSPECT	工事名称 (JOB NAME)	宮古 地上部平面図
	観 望 DRAFT	承認 RECOG.		CAD/DISK HIS DIR HERE IS NAME XANXXXX