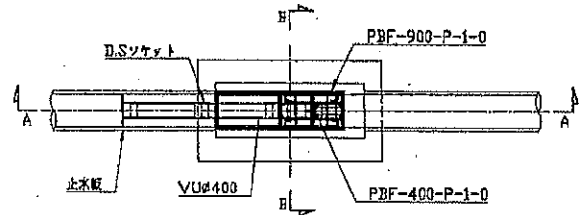
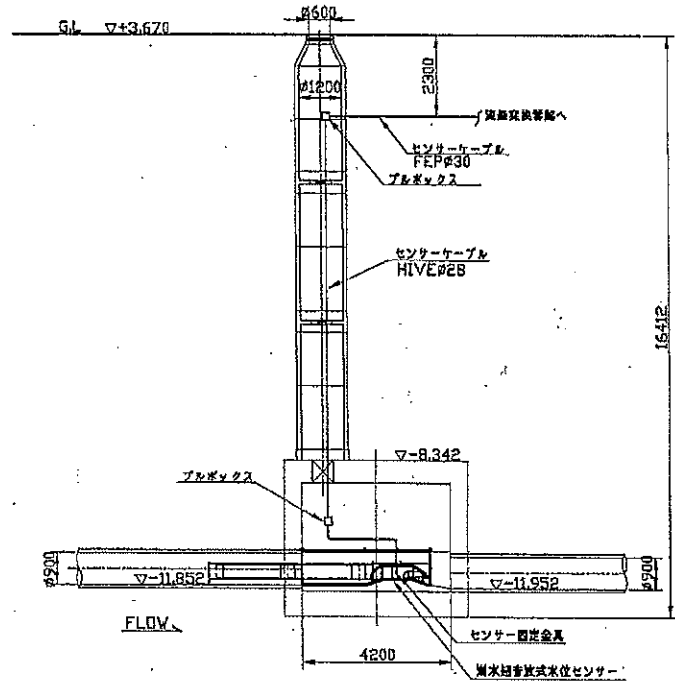


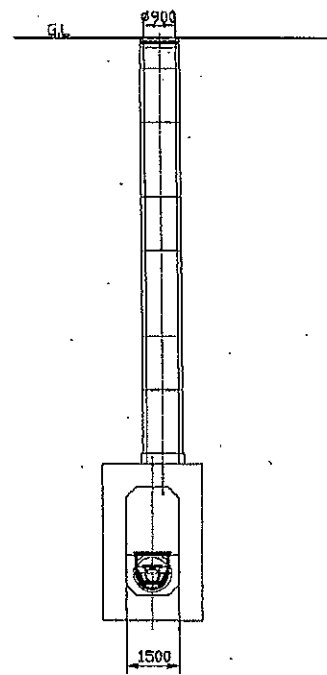
平面図



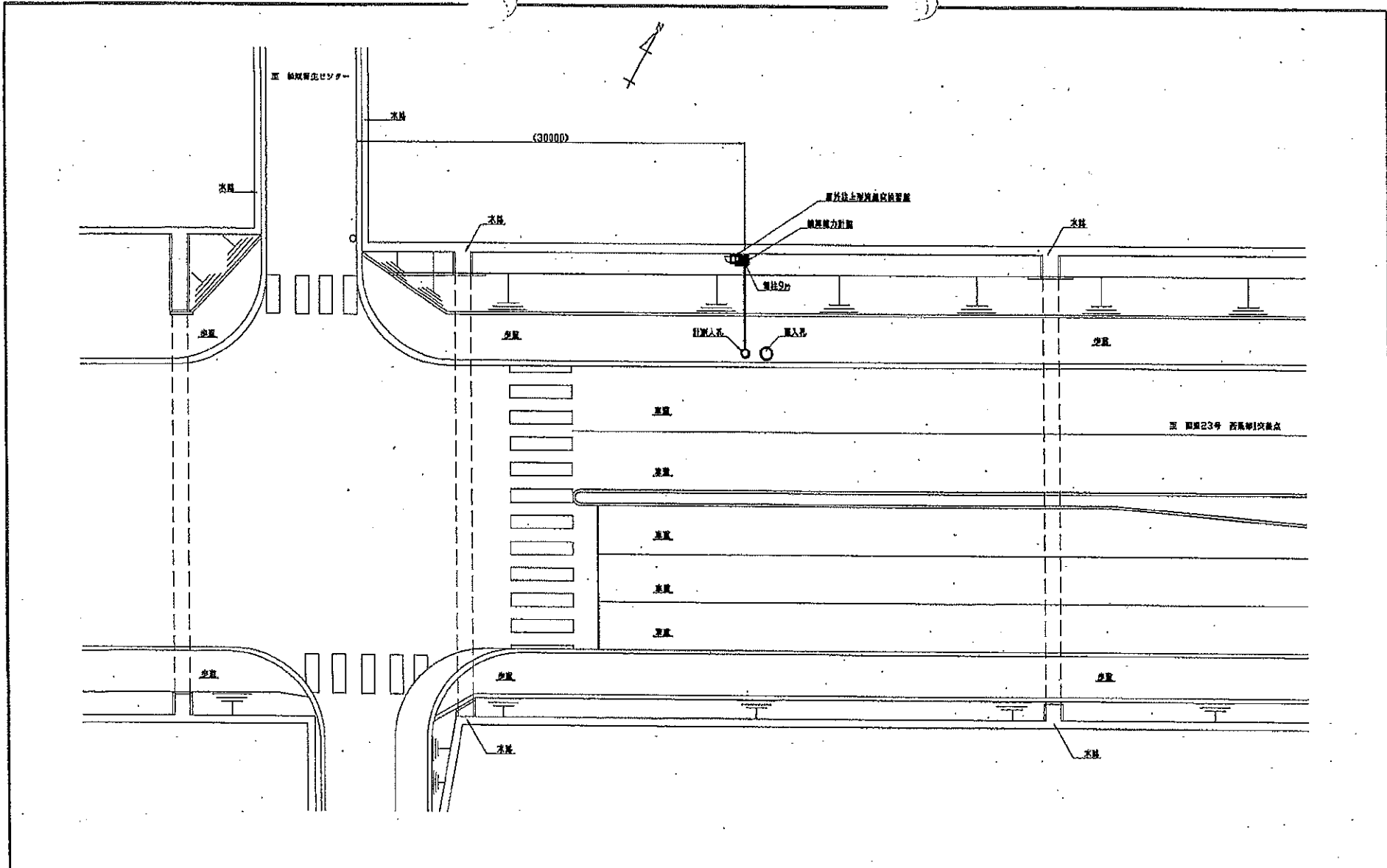
A-A 断面図



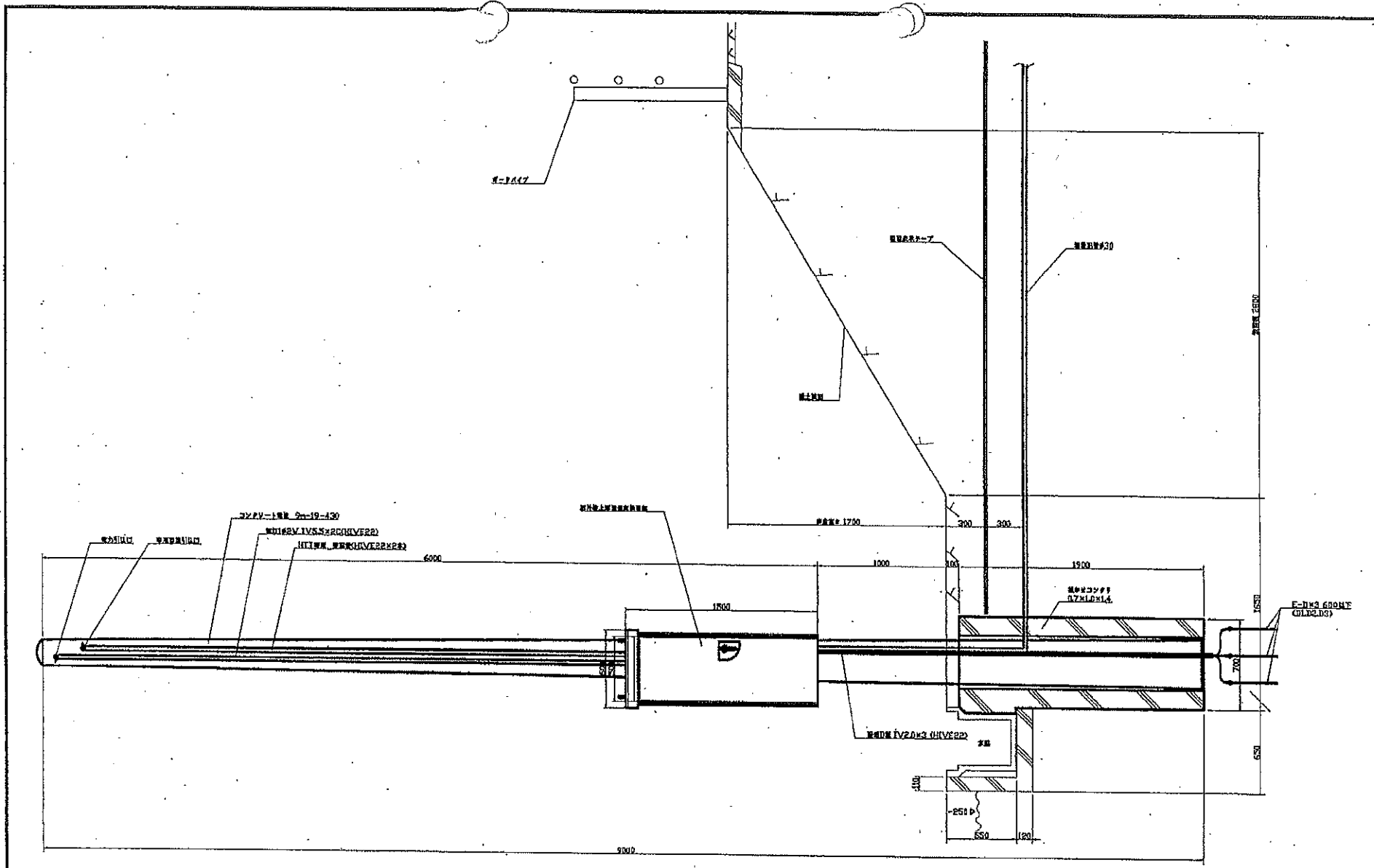
B-B 断面図



尺 寸 SCALE	1/100	納入先 (CUSTOMER) 三重県中勢鉄橋下水道事務所 様	図 番 (NO OF DRAWING)
日 付 DATE		工事番号 (JOB NO)	図 名 (TITLE) 多気1号 流量計測器設置図
設 計 DESIGN	検 査 INSPECT	工事名称 (JOB NAME)	CAD/DISK H12
製 図 DRAFT	承認 RECOG.		DIR MIEKEN TAKIKANSEN BAHK 90DP40PVUR#0



		尺 寸 SCALE	1/200	納入先 (CUSTOMER)	三田原中勢流域下水道事務所 様	図 番 (NO. OF DRAWING)	
		日 付 DATE		工事番号 (JOB NO.)		図 名 (TITLE)	多気1号 地上部平面図
		設 計 DESIGN		工 事 名 称 (JOB NAME)		CAD/DISK	H2E
		製 図 DRAFT				DIR	三田原中勢流域 図名 三田原中勢流域
				検 閲 INSPECTION			
				承認 REC'D			



尺 度 SCALE	1/20	納入先 (CUSTOMER) 三重県中勢流埋下水道事務所 様	番 号 (DRAWING NO.) 番 号 (TITLE) 屋外柱上形油変換器台詳細断面図
日 付 DATE		工事番号 (JOB NO.)	名 称 (TITLE) 屋外柱上形油変換器台詳細断面図
設 計 DESIGN	検 査 INSPECT	工事名称 (JOB NAME)	CAD/DISK H/E
製 図 DRAFT	承 認 RECOG.		DIR H/E TAKIKANSEN HANE 部長