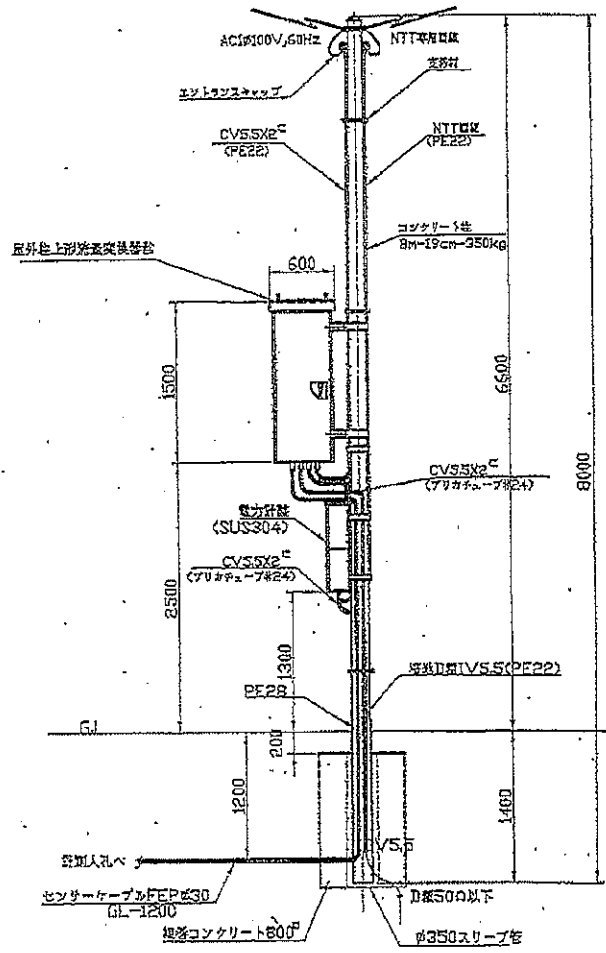
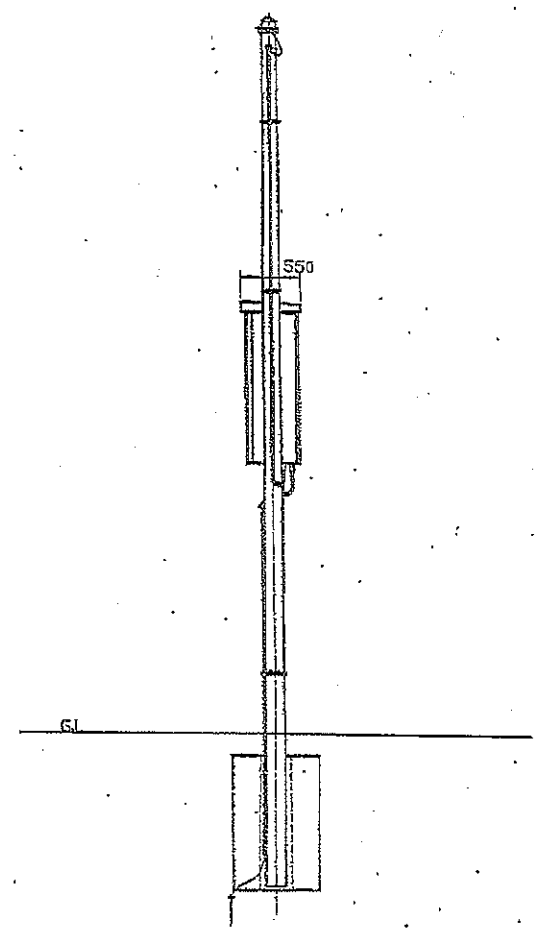


図 尺 SCALE	1/60	納入先 (CUSTOMER)	三郷県中野城下水処理場 様	図 番 NO. OF DRAWING	
日 付 DATE		工事番号 (JOB NO.)		図 名 TITLE	久居中央2-1号 流量計測器設置図
設 計 DESIGN	森	検 査 INSPECT	中西	工 事 名 称 (JOB NAME)	
製 図 DRAFT	宮田	承 取 RECD	茶畑 田中	CAD/DISK	R17
		DIR	SEKIHATAKIY	DATE	2011/02/24

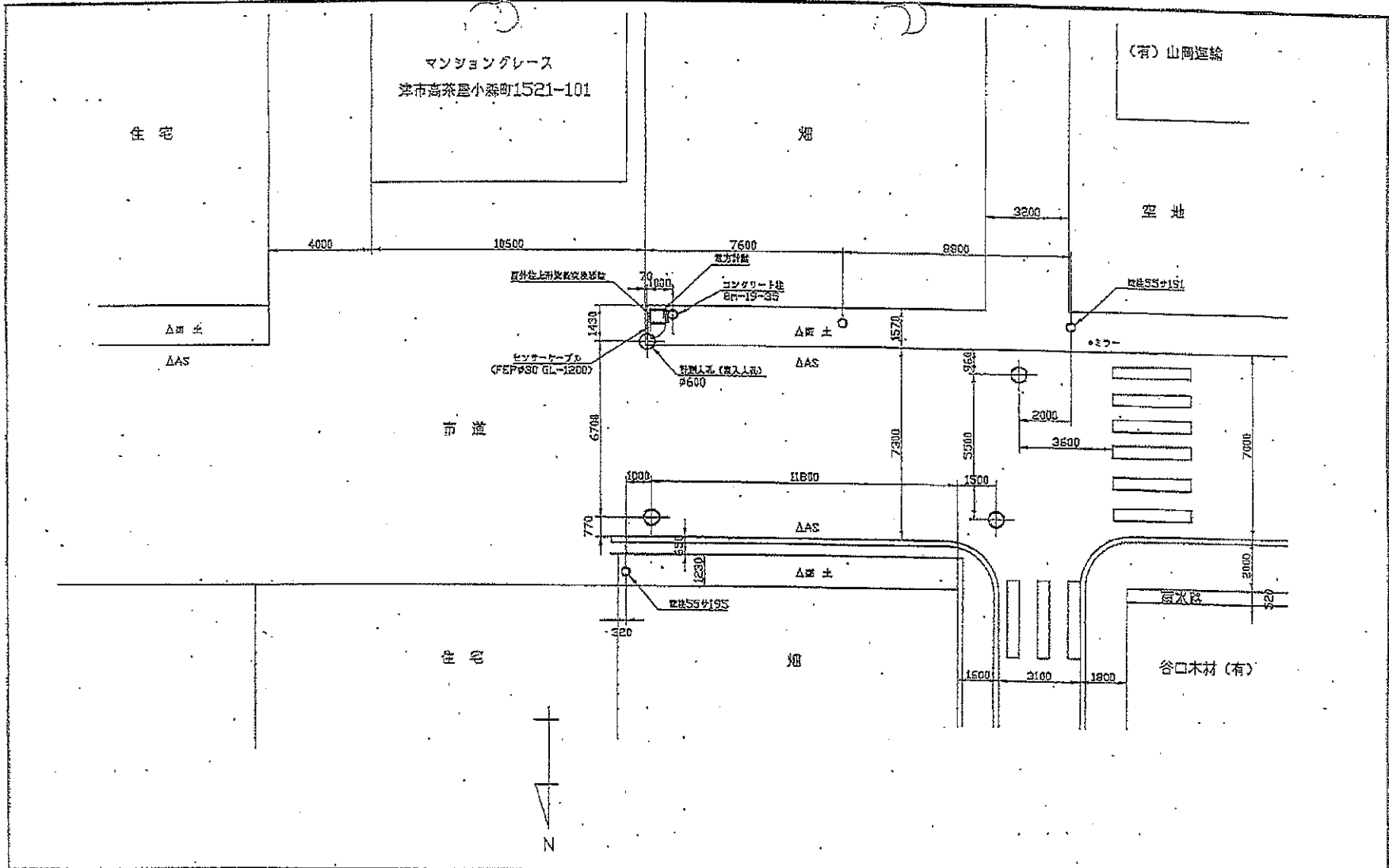
正面図



側面図



比例尺 SCALE	1/30			納入所 (CUSTOMER)	三重県中勢圏下水道事業部 様	図 番 (NO. OF DRAWING)	0
日付 DATE				工事番号 (JOB NO.)		名 (TITLE)	久留米地区-1号
設計 DESIGN	奥野	校閲 INSPECT	中西	工事名称 (JOB NAME)	屋外柱上形流表交換器設置工事	図名 (JOB NAME)	屋外柱上形流表交換器設置工事
製図 DRAFT	岡田	承認 RELOC.	田中			図番 (JOB NO.)	0000000000



縮尺 SCALE	1/100	納入先 (CUSTOMER)	三笠県中勢流域下水道事務所 様	図番 (NO. OF DRAWING)	
日付 DATE		工事番号 (JOB NO.)		名称 (TITLE)	久居中央2-1号 地上部平面図
設計 DESIGN	検査 CHECK	校閲 REVIEW	承認 APPROVE	計算 CALC.	図面 DRAWING
製図 DRAWING	01	01	01	01	01
					DR. MAX AREA-10 NAME MAXAREA