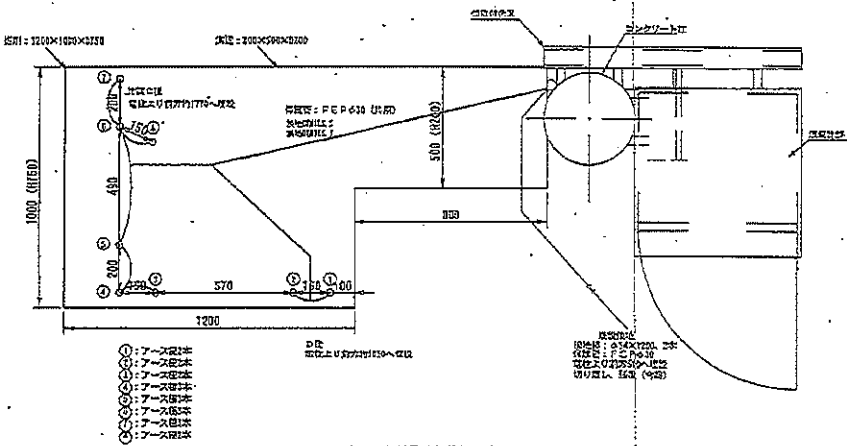
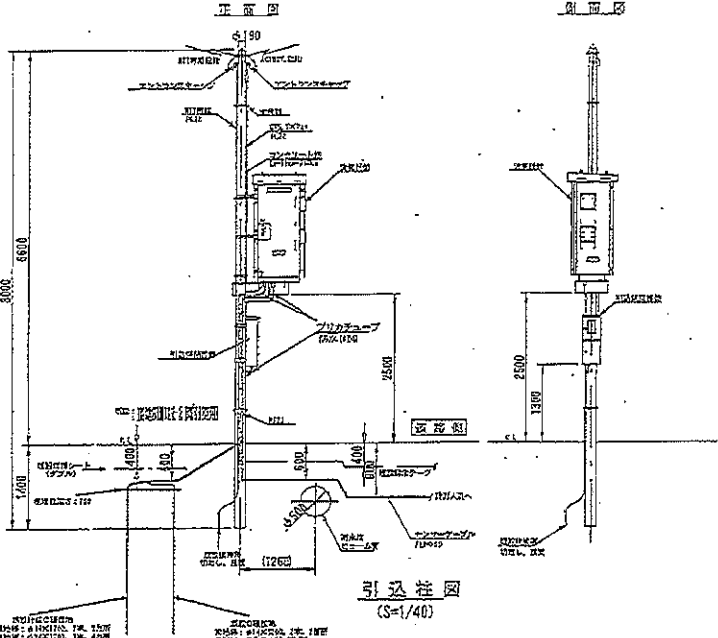


平断面 (S=1/150)



アース極設置場所詳細図

津1号接続点配線図

日付 DATE	2014/03	設計 DESIGN	横井	納入先 CUSTOMER	三愛環 様
尺度 SCALE	図示	製図 DRAWN	吉南	図番 NO OF DRAWING	3402003-502-01
CD/DWG	三線印	検図 INSPECT	中西	図名 TITLE	津1号接続点配線図
REV	甲号	承認	濱地	工事名称 JOB NAME	中野治美汚下水道 下水道八幡橋接続委託 (汚水計器検査準備等) 追加工事設計
FILE	津1号接続点配線図	承認 CHECK	濱地	工事番号 JOB NO.	